

Casalini srl

www.casalini.eu

Sede operativa: via Rigolli, 36 - 29122 Piacenza - Sede legale: Via delle Forbici 4 b - 50133 Firenze

Iscritta al registro delle imprese di Firenze al n. 01709290488 - Capitale sociale euro 616.000,00 versato per euro 416.000,00

P. IVA IT 01709290488

pec@pec.gocas.it



SULKY PICK-UP

Nr. Planche

06/03/2019

90080145300

pos	référence	description
1	voir planche nr.	008010001 CAISSE
2	voir planche nr.	008020001
3	voir planche nr.	008030001
4	voir planche nr.	008040001
4	voir planche nr.	008040002
5	voir planche nr.	008050001
6	voir planche nr.	008060001
7	voir planche nr.	008070001
8	voir planche nr.	008080001
9	voir planche nr.	008090001
10	voir planche nr.	008100001
11	voir planche nr.	072150001
12	voir planche nr.	008120001
13	voir planche nr.	008130001
14	voir planche nr.	008140001
15	voir planche nr.	008150001
16	voir planche nr.	008160001
17	voir planche nr.	008170001
18	voir planche nr.	008180001
19	voir planche nr.	008190001
20	voir planche nr.	008200001
21	voir planche nr.	008210001
22	voir planche nr.	008220001
23	voir planche nr.	008230001
24	voir planche nr.	008240001

Casalini srl

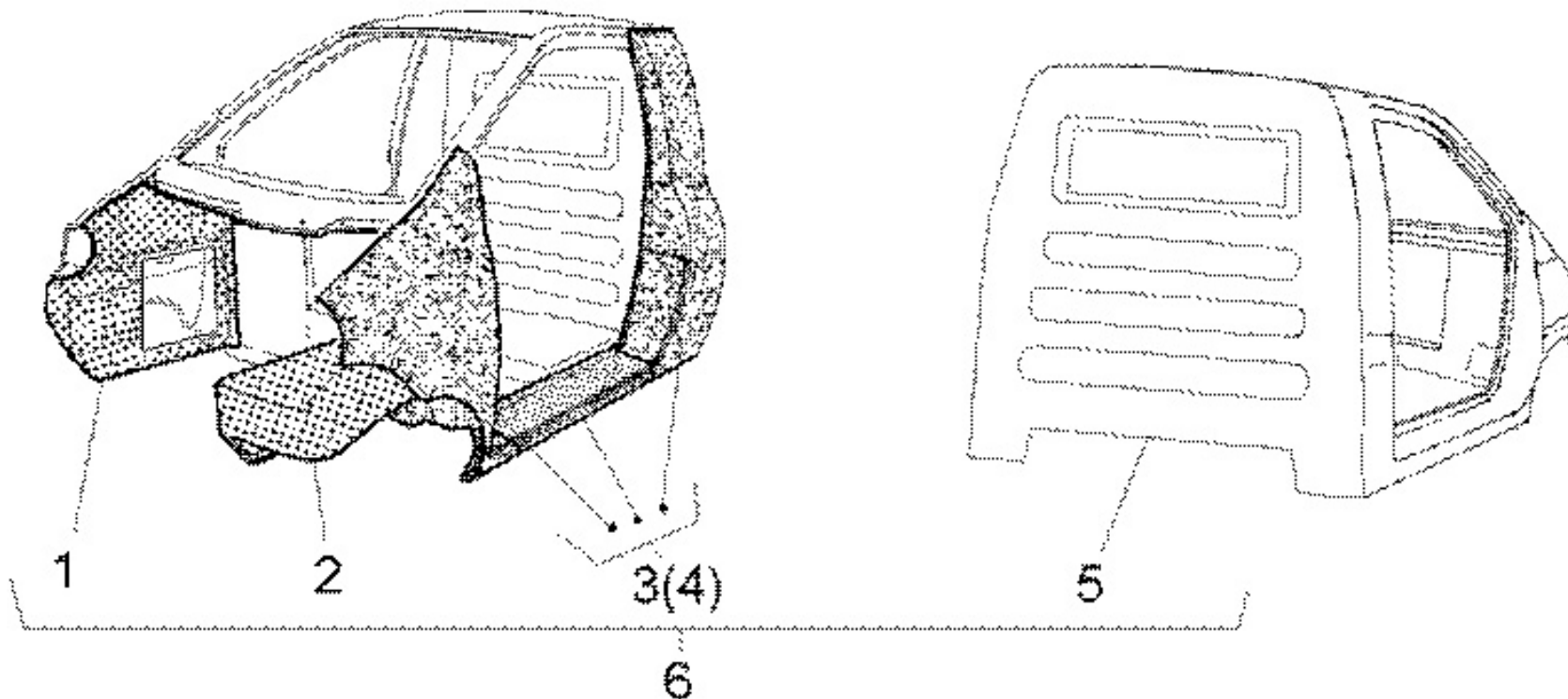
www.casalini.eu

Sede operativa: via Rigolli, 36 - 29122 Piacenza - Sede legale: Via delle Forbici 4 b - 50133 Firenze

Iscritta al registro delle imprese di Firenze al n. 01709290488 - Capitale sociale euro 616.000,00 versato per euro 416.000,00

P. IVA IT 01709290488

pec@pec.gocas.it



Casalini srl


www.casalini.eu

Sede operativa: via Rigolli, 36 - 29122 Piacenza - Sede legale: Via delle Forbici 4 b - 50133 Firenze

Iscritta al registro delle imprese di Firenze al n. 01709290488 - Capitale sociale euro 616.000,00 versato per euro 416.000,00

P. IVA IT 01709290488

pec@pec.gocas.it

		CAISSE		Nr. Planche
		06/03/2019		008010001
pos	référence	description		
1	P0060040470	GARDE-BOUE DR.		
2	P0060037660	GARDE-BOUE G.		
3	P0060050590	FLANC G. POST.		
4	P0060050600	FLANC DR. POST.		
5	P0060050610			
6	A0039082850	CHASSIS		

Casalini srl

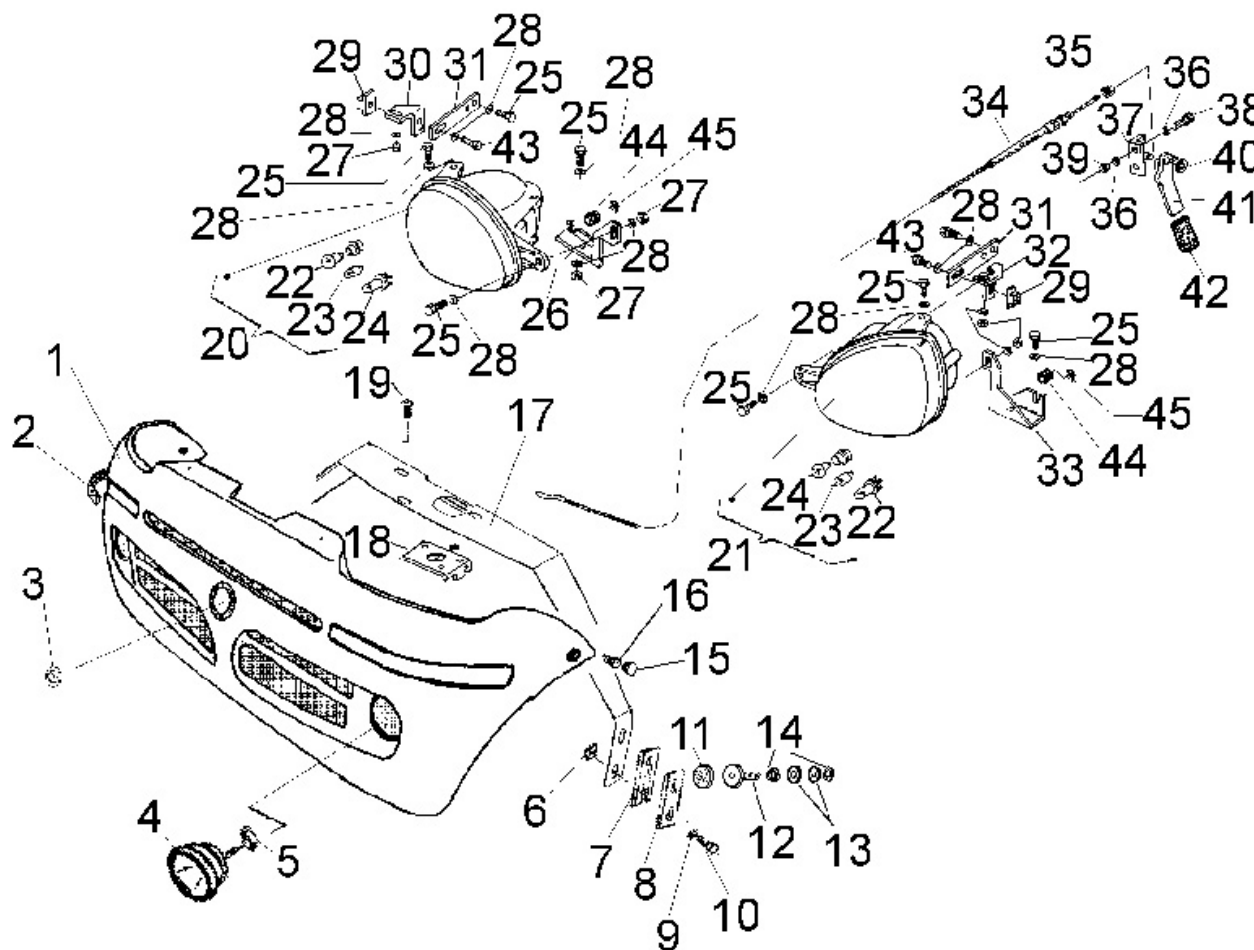
www.casalini.eu

Sede operativa: via Rigolli, 36 - 29122 Piacenza - Sede legale: Via delle Forbici 4 b - 50133 Firenze

Iscritta al registro delle imprese di Firenze al n. 01709290488 - Capitale sociale euro 616.000,00 versato per euro 416.000,00

P. IVA IT 01709290488

pec@pec.gocas.it



Casalini srl


www.casalini.eu

Sede operativa: via Rigolli, 36 - 29122 Piacenza - Sede legale: Via delle Forbici 4 b - 50133 Firenze

Iscritta al registro delle imprese di Firenze al n. 01709290488 - Capitale sociale euro 616.000,00 versato per euro 416.000,00

P. IVA IT 01709290488

pec@pec.gocas.it

			
		06/03/2019	
		Nr. Planche 008020001	
pos	référéncé	description	
1	P2060043270	PARE CHOC AV	
2	90000960261		
3	P0014041121	ENJOLIVEUR JANTE	
4	F2102000046	PHARE ANTIBROUILLARD	
5	E0205120027	LAMPE	
6	C0375006008	ECROU	
7	P0121042600	EPAISSEUR	
8	P0160045030	PLATINE	
9	C0826006000	RONDELLE	
10	C0106006025	VIS	
11	P0060042530	SILENT BLOCK	
12	P0122042490	BUTEE	
13	C0805066180	RONDELLE	
14	C0310006000	ECROU	
15	C5200006006	BOUCHON	
16	C0106006025	VIS	
17	P0729040371	SUPPORT	
18	F2111000013	SERRURE CAPOT	
19	C0230006016	VIS	
20	F2102000067	PHARE AV D	
21	F2102000066	PHARE AV G	
22	E0202012050	LAMPE	
23	E0215125560	LAMPE	
24	E0205012021	LAMPE	

Casalini srl


www.casalini.eu

Sede operativa: via Rigolli, 36 - 29122 Piacenza - Sede legale: Via delle Forbici 4 b - 50133 Firenze

Iscritta al registro delle imprese di Firenze al n. 01709290488 - Capitale sociale euro 616.000,00 versato per euro 416.000,00

P. IVA IT 01709290488

pec@pec.gocas.it

				Nr. Planche
				008020001
pos	référéence	description		
25	C0106006020	VIS		
26	P0129042130	SUPPORT LUCES DR.		
27	C0370006000	ECROU		
28	C0805066180	RONDELLE		
29	C0375006011	ECROU		
30	P0129036621	SUPPORT D		
31	P0129036600	SUPPORT		
32	P0129036611	SUPPORT G		
33	P0129042121	SUPPORT G		
34	P0038039630	CABLE		
35	C0310006000	ECROU		
36	C0800053100	RONDELLE		
38	C0106005025	VIS		
39	C0370005000	ECROU		
41	A0132081860	LEVIER DE CAPOT		
42	F2159000001	POMMEAU		
43	C0110006016	VIS		
44	F0114000002	PASSE-CABLE		
45	C0923008000	STARLOCK		

Casalini srl

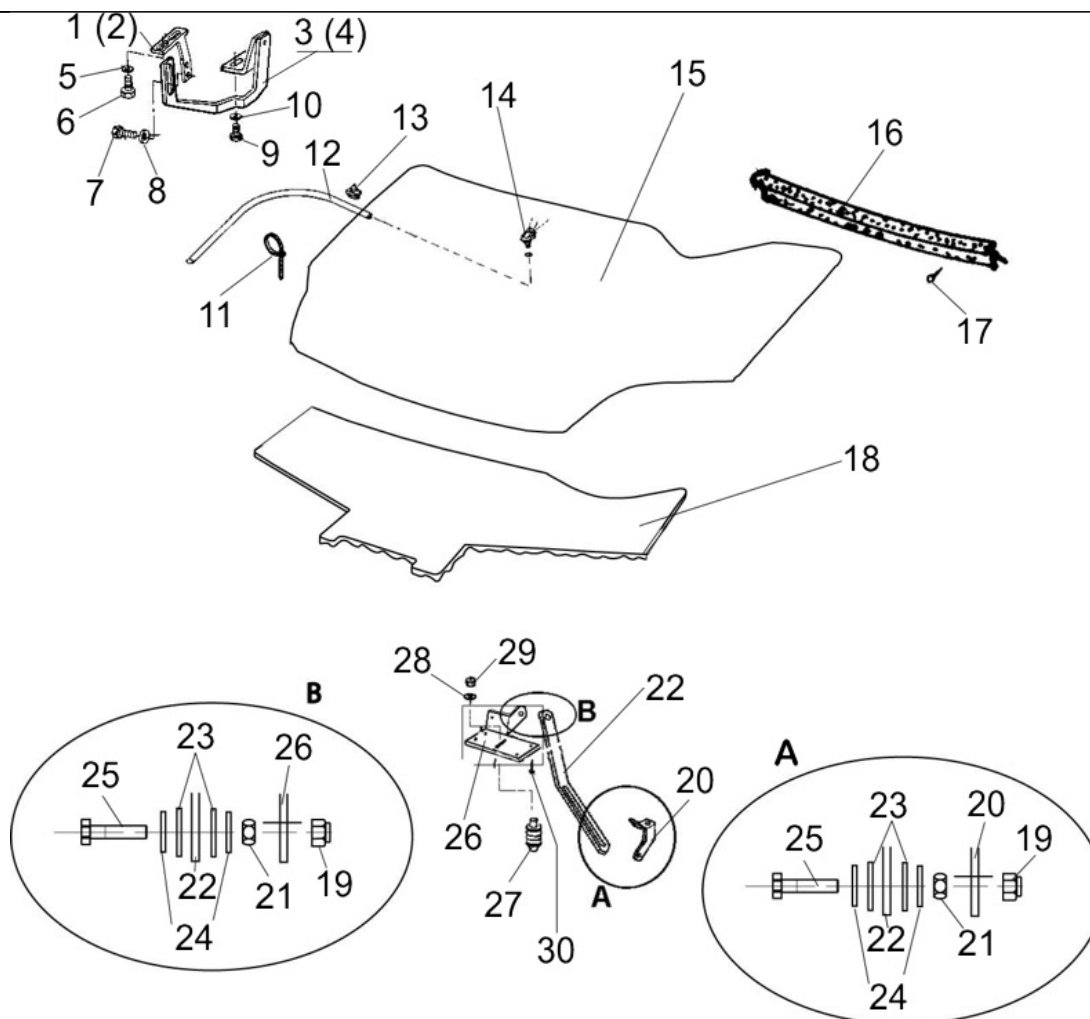
www.casalini.eu

Sede operativa: via Rigolli, 36 - 29122 Piacenza - Sede legale: Via delle Forbici 4 b - 50133 Firenze

Iscritta al registro delle imprese di Firenze al n. 01709290488 - Capitale sociale euro 616.000,00 versato per euro 416.000,00

P. IVA IT 01709290488

pec@pec.gocas.it



Casalini srl

www.casalini.eu

Sede operativa: via Rigolli, 36 - 29122 Piacenza - Sede legale: Via delle Forbici 4 b - 50133 Firenze

Iscritta al registro delle imprese di Firenze al n. 01709290488 - Capitale sociale euro 616.000,00 versato per euro 416.000,00

P. IVA IT 01709290488

pec@pec.gocas.it



Nr. Planche

06/03/2019

008030001

pos	réf�rence	description
1	P0717040161	CHARNIERE G.
2	P0717040171	CHARNIERE DR.
3	G9060021331	CHARNIERE G.
4	G9060021341	CHARNIERE DR.
5	C0805066180	RONDELLE
6	C0106006020	VIS
7	C0106006016	VIS
8	C0805066180	RONDELLE
9	C0106006020	VIS
10	C0805066180	RONDELLE
11	E0723005309	COLLIER
12	Z0106004000	TUBE
13	E0724000100	COLLIER
14	F2181000100	PULVFRISATEUR
15	A0060082250	CAPOT
16	Z0201560136	JOINT
17	C0553029130	VIS
18	P0060043920	INSONORISANT
19	C0370006000	ECROU
20	P0729041672	SUPPORT TIGE
21	C0310006000	ECROU
22	P0729041651	SUPPORT
23	P0012045900	RONDELLE
24	C0810006002	RONDELLE

Casalini srl


www.casalini.eu

Sede operativa: via Rigolli, 36 - 29122 Piacenza - Sede legale: Via delle Forbici 4 b - 50133 Firenze

Iscritta al registro delle imprese di Firenze al n. 01709290488 - Capitale sociale euro 616.000,00 versato per euro 416.000,00

P. IVA IT 01709290488

pec@pec.gocas.it

				Nr. Planche
				008030001
		06/03/2019		
pos	référéncé	description		
25	C0106006030	VIS		
26	P0160041881	SUPPORT		
27	F2111000014	BUTÉE		
28	C0810008005	RONDELLE		
29	C0310008000	ECROU		
30	C5001048100	RIVET		

Casalini srl

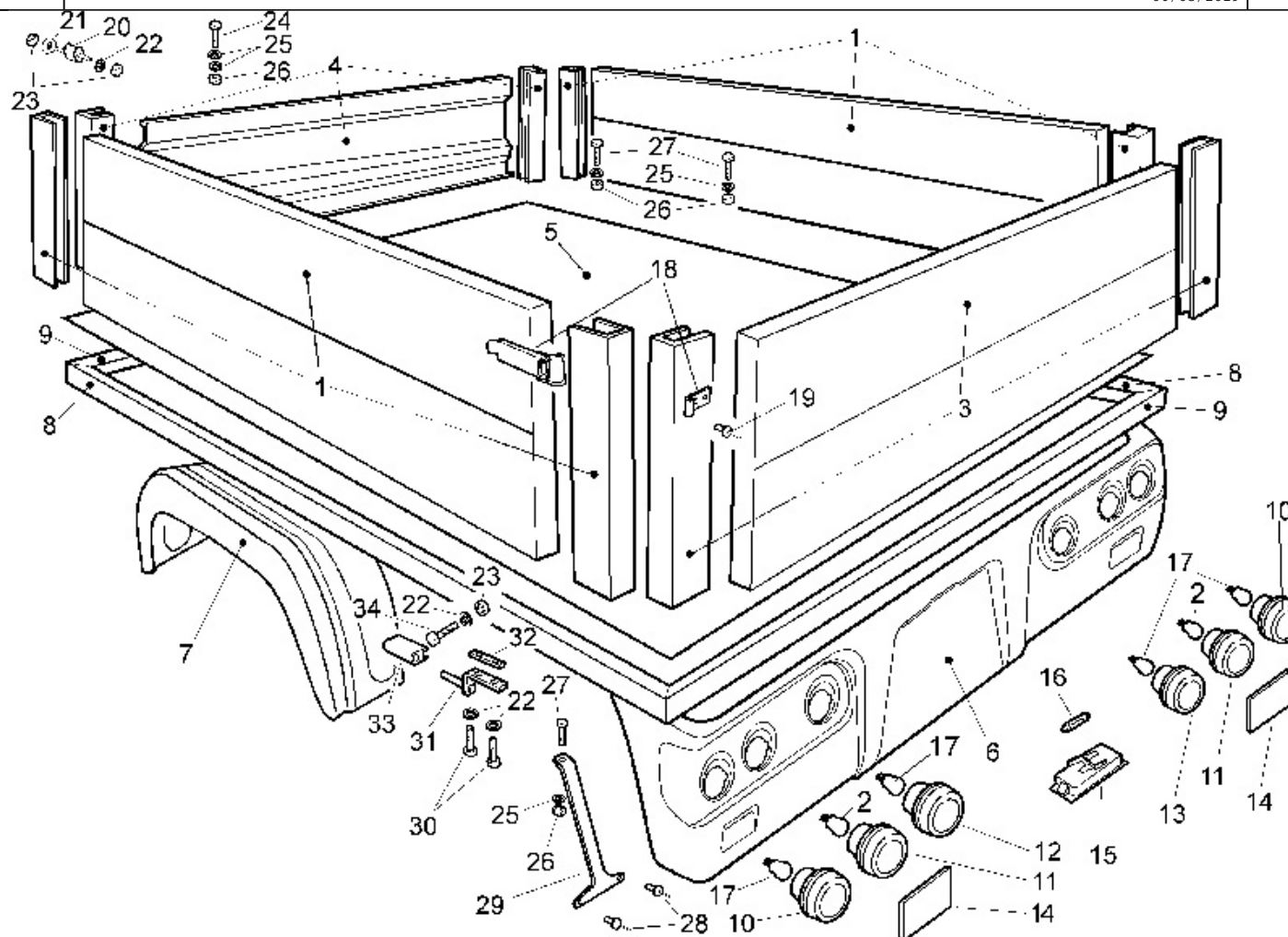
www.casalini.eu

Sede operativa: via Rigolli, 36 - 29122 Piacenza - Sede legale: Via delle Forbici 4 b - 50133 Firenze

Iscritta al registro delle imprese di Firenze al n. 01709290488 - Capitale sociale euro 616.000,00 versato per euro 416.000,00

P. IVA IT 01709290488

pec@pec.gocas.it



Casalini srl


www.casalini.eu

Sede operativa: via Rigolli, 36 - 29122 Piacenza - Sede legale: Via delle Forbici 4 b - 50133 Firenze

Iscritta al registro delle imprese di Firenze al n. 01709290488 - Capitale sociale euro 616.000,00 versato per euro 416.000,00

P. IVA IT 01709290488

pec@pec.gocas.it

 CASALINI			
			Nr. Planche
			008040001
		06/03/2019	
pos	référéce	description	
1	A0060082800	RIDELLE LATERALE	
2	E0207120521	LAMPE	
3	A0060082810	RIDELLE AR	
4	A0060083040	RIDELLE	
5	P0060049020		
6	P0060047575	PARE CHOC AR	
7	A0760082551	GARDE-BOUE AR	
8	P0129048840	SUPPORT	
9	P0129044862	SUPPORT	
10	F2102000058	PHARE POST.	
11	F2102000063	PHARE POST.	
12	F2102000060	PHARE POST.	
13	F2102000059	PHARE POST.	
14	F2102000053	CATADIOPTRE	
15	F2102000035	LUMIERE PLAQUE IMMATR.	
16	E0201012005	LAMPE	
17	E0205012021	LAMPE	
18	P0060049030	FERMETURE CENTRALIZEE	
19	C5002040120	VIS	
20	C5105040025	SILENT BLOCK	
21	P0112037770	RONDELLE	
22	C0800084170	RONDELLE	
23	C0370008000	ECROU	
24	C0106006020	VIS	

Casalini srl


www.casalini.eu

Sede operativa: via Rigolli, 36 - 29122 Piacenza - Sede legale: Via delle Forbici 4 b - 50133 Firenze

Iscritta al registro delle imprese di Firenze al n. 01709290488 - Capitale sociale euro 616.000,00 versato per euro 416.000,00

P. IVA IT 01709290488

pec@pec.gocas.it

				Nr. Planche
				008040001
				06/03/2019
pos	référence	description		
25	C0805066180	RONDELLE		
26	C0370006000	ECROU		
27	C0240006030	VIS		
28	C5002048100	VIS		
29	P0129049040	SUPPORT		
30	C0106008025	VIS		
31	P0102046090	CHARNIERE PORTE		
32	P0021046100	PLATINE		
33	P0027046110	CHARNIERE PORTE		
34	C0106008020	VIS		

Casalini srl

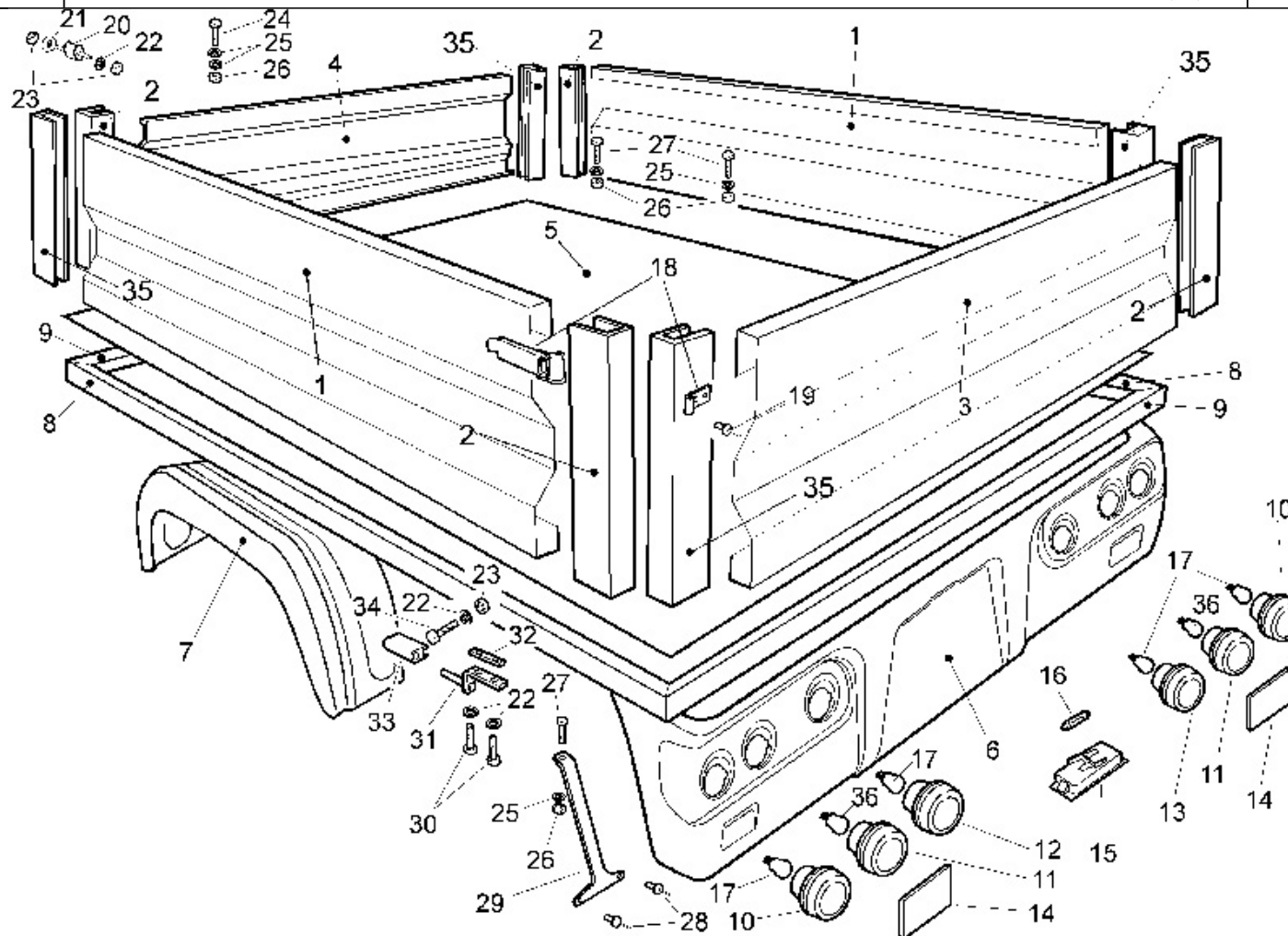
www.casalini.eu

Sede operativa: via Rigolli, 36 - 29122 Piacenza - Sede legale: Via delle Forbici 4 b - 50133 Firenze

Iscritta al registro delle imprese di Firenze al n. 01709290488 - Capitale sociale euro 616.000,00 versato per euro 416.000,00

P. IVA IT 01709290488

pec@pec.gocas.it



Casalini srl


www.casalini.eu

Sede operativa: via Rigolli, 36 - 29122 Piacenza - Sede legale: Via delle Forbici 4 b - 50133 Firenze

Iscritta al registro delle imprese di Firenze al n. 01709290488 - Capitale sociale euro 616.000,00 versato per euro 416.000,00

P. IVA IT 01709290488

pec@pec.gocas.it

			
		06/03/2019	
		Nr. Planche 008040002	
pos	référéce	description	
1	P0160050540	RIDELLE LATERALE	
2	P0160049231	PROFIL	
3	P0160050550	RIDELLE ARRIERE BASCULANTE	
4	P0160050530	RIDELLE LATERALE	
5	P0060049020		
6	P0060047575	PARE CHOC AR	
7	A0760082551	GARDE-BOUE AR	
8	P0129048840	SUPPORT	
9	P0129044862	SUPPORT	
10	F2102000058	PHARE POST.	
11	F2102000063	PHARE POST.	
12	F2102000060	PHARE POST.	
13	F2102000059	PHARE POST.	
14	F2102000053	CATADIOPTRE	
15	F2102000035	LUMIERE PLAQUE IMMATR.	
16	E0201012005	LAMPE	
17	E0205012021	LAMPE	
18	P0060049030	FERMETURE CENTRALIZEE	
19	C5002040120	VIS	
20	C5105040025	SILENT BLOCK	
21	P0112037770	RONDELLE	
22	C0800084170	RONDELLE	
23	C0370008000	ECROU	
24	C0106006020	VIS	

Casalini srl


www.casalini.eu

Sede operativa: via Rigolli, 36 - 29122 Piacenza - Sede legale: Via delle Forbici 4 b - 50133 Firenze

Iscritta al registro delle imprese di Firenze al n. 01709290488 - Capitale sociale euro 616.000,00 versato per euro 416.000,00

P. IVA IT 01709290488

pec@pec.gocas.it

				Nr. Planche
				008040002
				06/03/2019
pos	référéncé	description		
25	C0805066180	RONDELLE		
26	C0370006000	ECROU		
27	C0240006030	VIS		
28	C5002048100	VIS		
29	P0129049040	SUPPORT		
30	C0106008025	VIS		
31	P0102046090	CHARNIERE PORTE		
32	P0021046100	PLATINE		
33	P0027046110	CHARNIERE PORTE		
34	C0106008020	VIS		
35	P0160049221	PROFIL		
36	E0207120521	LAMPE		

Casalini srl

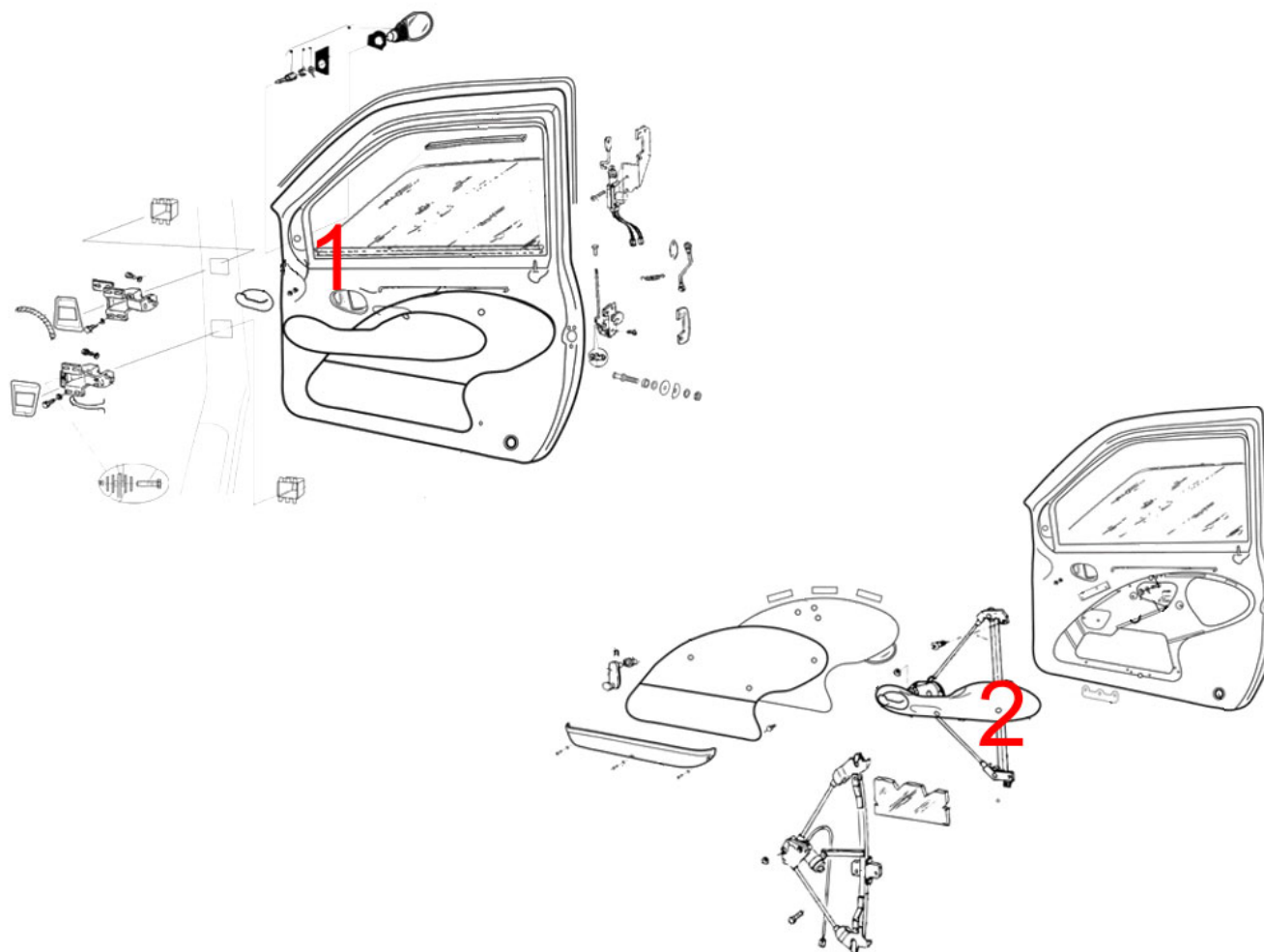
www.casalini.eu

Sede operativa: via Rigolli, 36 - 29122 Piacenza - Sede legale: Via delle Forbici 4 b - 50133 Firenze

Iscritta al registro delle imprese di Firenze al n. 01709290488 - Capitale sociale euro 616.000,00 versato per euro 416.000,00

P. IVA IT 01709290488

pec@pec.gocas.it



Casalini srl


www.casalini.eu

Sede operativa: via Rigolli, 36 - 29122 Piacenza - Sede legale: Via delle Forbici 4 b - 50133 Firenze

Iscritta al registro delle imprese di Firenze al n. 01709290488 - Capitale sociale euro 616.000,00 versato per euro 416.000,00

P. IVA IT 01709290488

pec@pec.gocas.it

				Nr. Planche
				008050001
		06/03/2019		
pos	référence	description		
1	voir planche nr.	008051001		
2	voir planche nr.	072072001		

Casalini srl

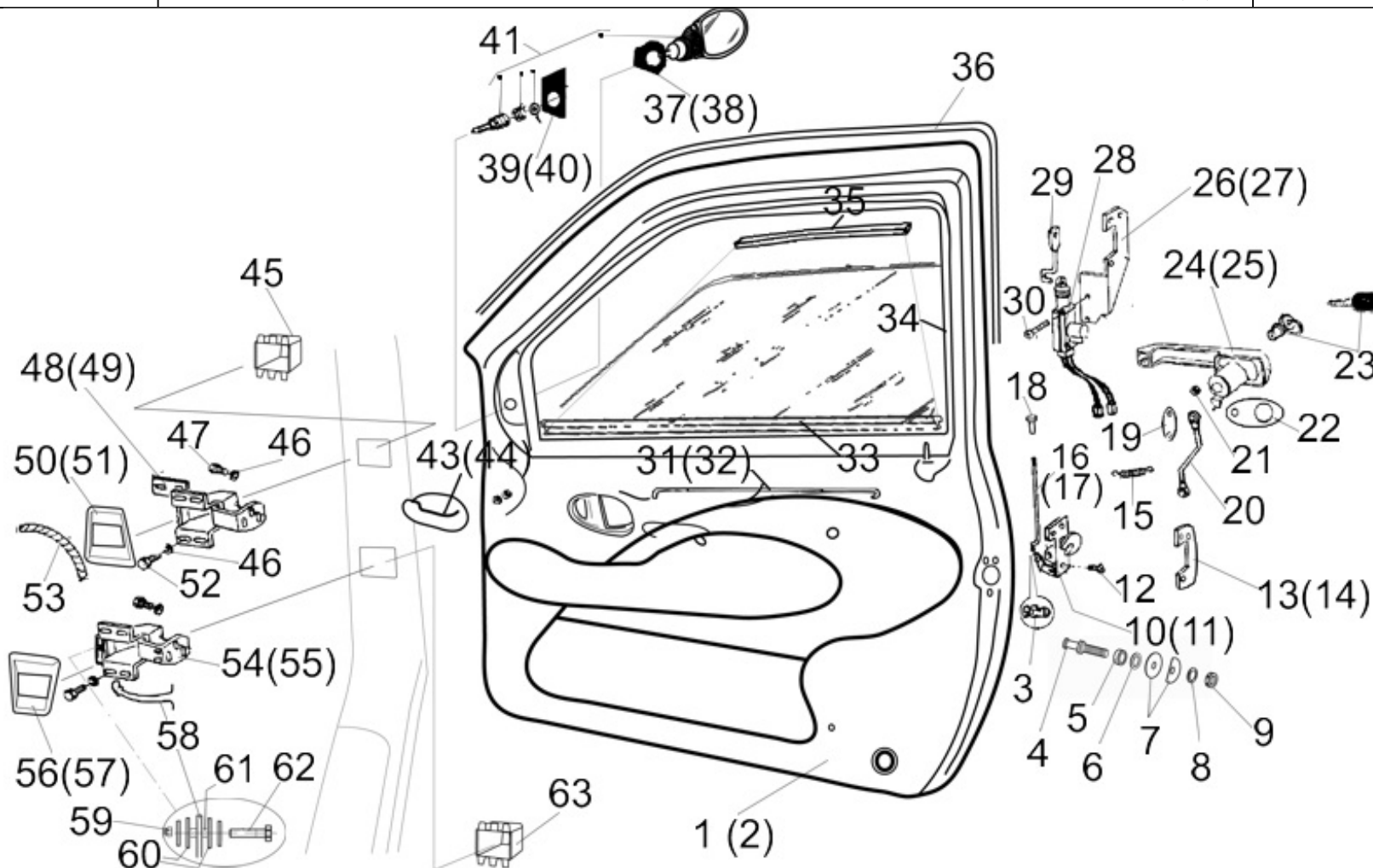
www.casalini.eu

Sede operativa: via Rigolli, 36 - 29122 Piacenza - Sede legale: Via delle Forbici 4 b - 50133 Firenze

Iscritta al registro delle imprese di Firenze al n. 01709290488 - Capitale sociale euro 616.000,00 versato per euro 416.000,00

P. IVA IT 01709290488

pec@pec.gocas.it



Casalini srl


www.casalini.eu

Sede operativa: via Rigolli, 36 - 29122 Piacenza - Sede legale: Via delle Forbici 4 b - 50133 Firenze

Iscritta al registro delle imprese di Firenze al n. 01709290488 - Capitale sociale euro 616.000,00 versato per euro 416.000,00

P. IVA IT 01709290488

pec@pec.gocas.it

				Nr. Planche
				008051001
pos	réf	description		
1	A0040082290	PORTIERE G.		
2	A0040082300	PORTIERE DR.		
3	F2178000100	PINCE		
4	F2111000011	BUTEE		
5	P0110003570	ENTRETOISE		
6	C0800130240	RONDELLE		
7	P0112038950	RONDELLE		
8	C0826012000	RONDELLE		
9	C0323012000	ECROU		
10	F2111000010	SERRURE G.		
11	F2111000009	SERRURE DR.		
12	C0573006016	VIS		
13	P0121042360	PLATINE SERRURE G.		
14	P0121042370	PLATINE SERRURE DR.		
15	P0001003650	RESSORT		
16	P0125035600	TRINGLE G.		
17	P0125035601	TRINGLE DR.		
18	F0538000101	CLIGNOTANT POST.		
19	P0021042770	PATTE RESSORT		
20	G0125020590	TRINGLE		
21	C0370005000	ECROU		
22	F2112000012	SERIE JOINTS		
23	F0489000102	KIT BARILLET SERRURES		
24	F2112000007	POIGNEE EXT D		

Casalini srl


www.casalini.eu

Sede operativa: via Rigolli, 36 - 29122 Piacenza - Sede legale: Via delle Forbici 4 b - 50133 Firenze

Iscritta al registro delle imprese di Firenze al n. 01709290488 - Capitale sociale euro 616.000,00 versato per euro 416.000,00

P. IVA IT 01709290488

pec@pec.gocas.it

		Nr. Planche
		06/03/2019
		008051001
pos	réf	description
25	F2112000006	POIGNEE EXT G
26	P0129039690	SUPPORT MOTEUR FERMETURE CENT
27	P0129039700	SUPPORT MOTEUR FERMETURE CENT
28	F0644000101	MOTEUR FERMETURE CENTRALISEE
29	P0125040270	TRINGLE
30	C0552042250	VIS
31	P0125045340	TRINGLE G.
32	P0125045350	TRINGLE DR.
33	P0121038000	RENFORT
34	Z0209931000	JOINT
35	P0040040130	JOINT
36	Z0201560140	JOINT
37	P0014042030	ADESIF
38	P0014042020	ADESIF
39	P0014042210	ADESIF
40	P0014042020	ADESIF
41	voir planche nr.	072073001
43	F2111000019	POIGNEE G.
44	F2111000020	POIGNEE DR.
45	P0060040950	CABLES
46	C0805066180	RONDELLE
47	C0106006030	VIS
48	A0717082372	CHARNIERE PORTILLON
49	A0717082382	CHARNIERE PORTILLON
50	P0060042580	CHARNIERE G.

Casalini srl


www.casalini.eu

Sede operativa: via Rigolli, 36 - 29122 Piacenza - Sede legale: Via delle Forbici 4 b - 50133 Firenze

Iscritta al registro delle imprese di Firenze al n. 01709290488 - Capitale sociale euro 616.000,00 versato per euro 416.000,00

P. IVA IT 01709290488

pec@pec.gocas.it

				Nr. Planche
				008051001
				06/03/2019
pos	référéce	description		
51	P0060042560	CHARNIERE DR.		
52	C0106006035	VIS		
53	E0721113000	GAINÉ		
54	A0717082352	CHARNIERE PORTILLON		
55	A0717082362	CHARNIERE PORTILLON		
56	P0060042590	CHARNIERE G.		
57	P0060042570	CHARNIERE DR.		
58	P0101042310	RESSORT		
59	C0370005000	ECROU		
60	P0012045900	RONDELLE		
61	P0102042441	ENTRETOISE		
62	C0160005025	VIS		
63	P0060038810	CADRE		

Casalini srl

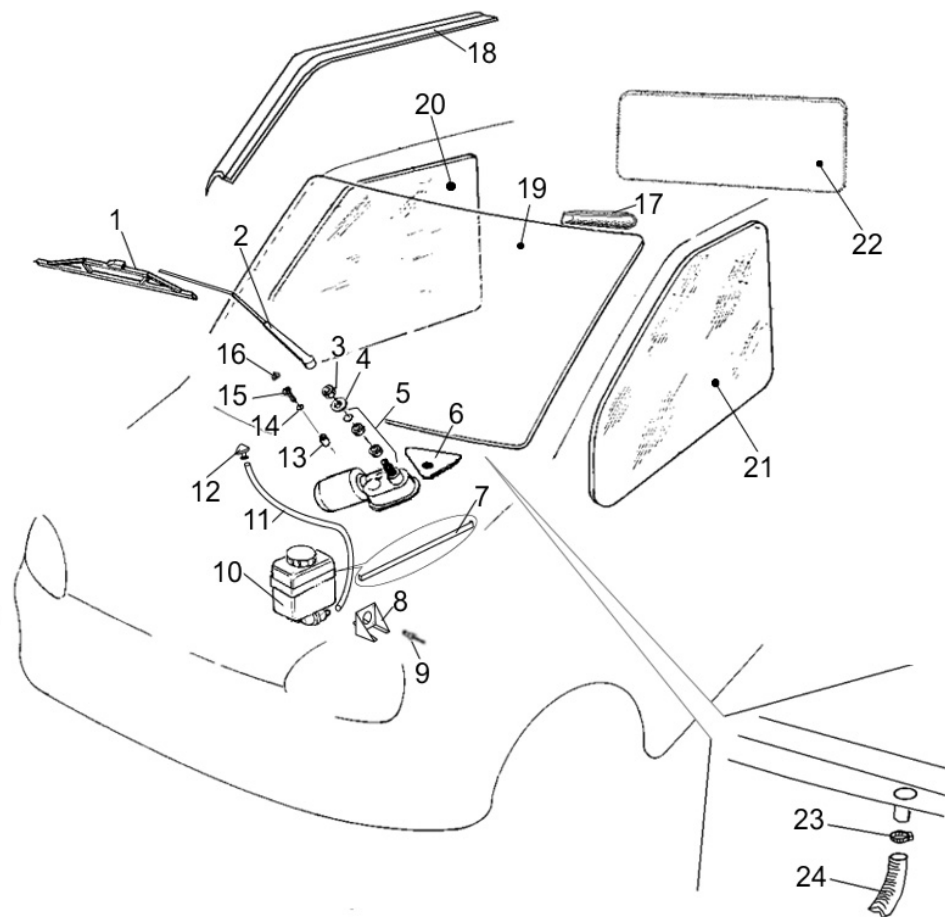
www.casalini.eu

Sede operativa: via Rigolli, 36 - 29122 Piacenza - Sede legale: Via delle Forbici 4 b - 50133 Firenze

Iscritta al registro delle imprese di Firenze al n. 01709290488 - Capitale sociale euro 616.000,00 versato per euro 416.000,00

P. IVA IT 01709290488

pec@pec.gocas.it



Casalini srl

www.casalini.eu

Sede operativa: via Rigolli, 36 - 29122 Piacenza - Sede legale: Via delle Forbici 4 b - 50133 Firenze

Iscritta al registro delle imprese di Firenze al n. 01709290488 - Capitale sociale euro 616.000,00 versato per euro 416.000,00

P. IVA IT 01709290488

pec@pec.gocas.it

			
		06/03/2019	
		Nr. Planche 008060001	
pos	réf�rence	description	
1	F0141000021	BALAI D'ESSUIE-GLACES	
2	F0141000037	BRAS ESSUIE-GLACE AV	
3	C0321016000	ECROU	
4	C0816008000	RONDELLE	
4	C0816008000	RONDELLE	
5	F0141000036	MOTEUR LAVE GLACE	
6	P0014037510	ADESIF	
7	P0129042101	BANDE RESERVOIR	
8	P0129043721	SUPPORT	
9	C5000048100	VIS	
10	F2182000101	RESERVOIR ESSUIE.GLACE	
11	Z0106004000	TUBE	
12	F2181000100	PULVFRISATEUR	
13	P0110001850	ENTRETOISE	
14	C0807066180	RONDELLE	
15	C0110006030	VIS	
16	C5200006006	BOUCHON	
17	P0040039590	JOINT	
18	P0040048440	JOINT	
19	P0019041920	PARE-BRISE	
20	P0019041960	VITRE D	
21	P0019041950	VITRE PORTE G	
22	P0019044510	HAYON AR	
23	C5130018028	COLLIER	

Casalini srl

www.casalini.eu

Sede operativa: via Rigolli, 36 - 29122 Piacenza - Sede legale: Via delle Forbici 4 b - 50133 Firenze

Iscritta al registro delle imprese di Firenze al n. 01709290488 - Capitale sociale euro 616.000,00 versato per euro 416.000,00

P. IVA IT 01709290488

pec@pec.gocas.it

				Nr. Planche
				008060001
		06/03/2019		
pos	référence	description		
24	Z0101020000	TUBE		

Casalini srl

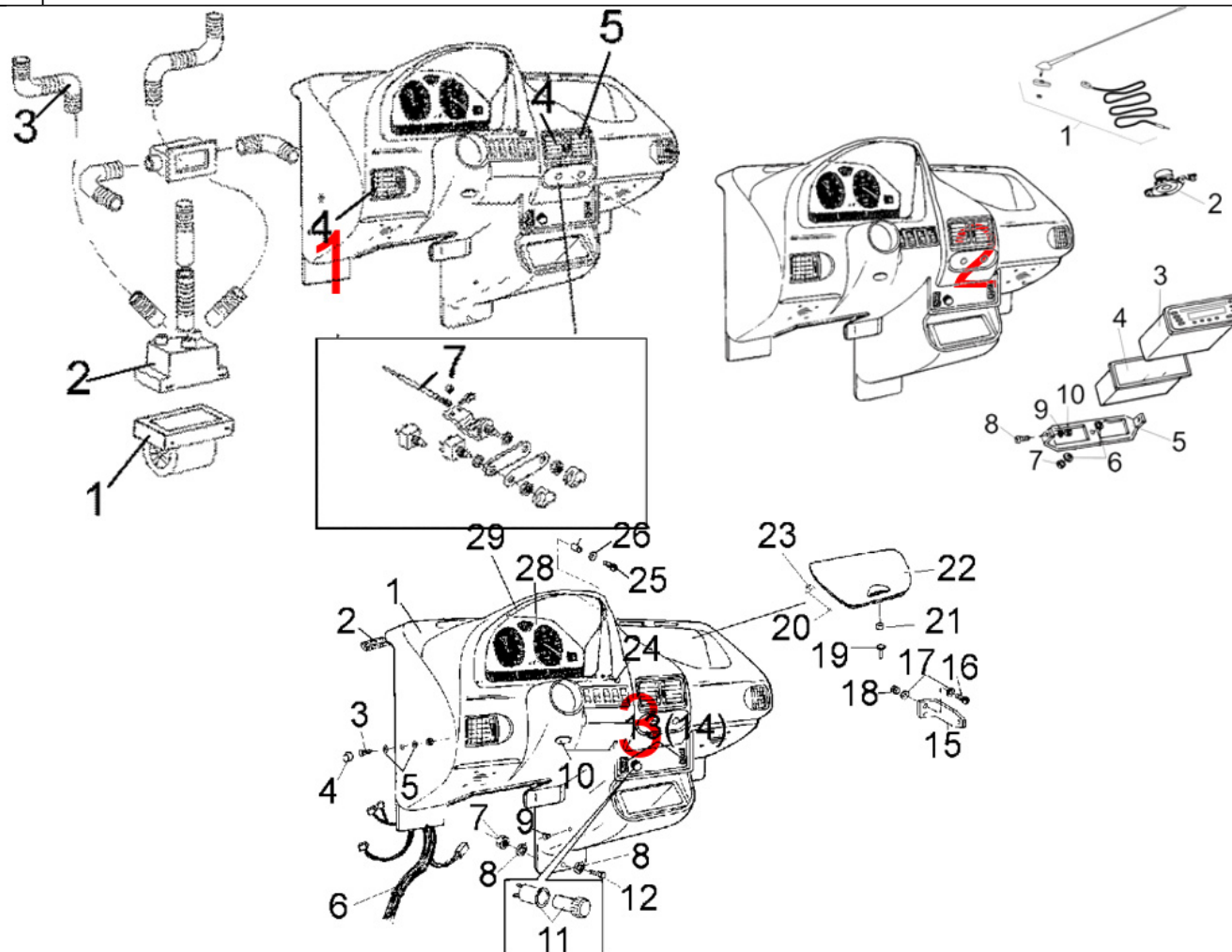
www.casalini.eu

Sede operativa: via Rigolli, 36 - 29122 Piacenza - Sede legale: Via delle Forbici 4 b - 50133 Firenze

Iscritta al registro delle imprese di Firenze al n. 01709290488 - Capitale sociale euro 616.000,00 versato per euro 416.000,00

P. IVA IT 01709290488

pec@pec.gocas.it



Casalini srl


www.casalini.eu

Sede operativa: via Rigolli, 36 - 29122 Piacenza - Sede legale: Via delle Forbici 4 b - 50133 Firenze

Iscritta al registro delle imprese di Firenze al n. 01709290488 - Capitale sociale euro 616.000,00 versato per euro 416.000,00

P. IVA IT 01709290488

pec@pec.gocas.it

				Nr. Planche
				008070001
				06/03/2019
pos	référence	description		
1	voir planche nr.	008071001		
2	voir planche nr.	008072001		
3	voir planche nr.	008073001		

Casalini srl

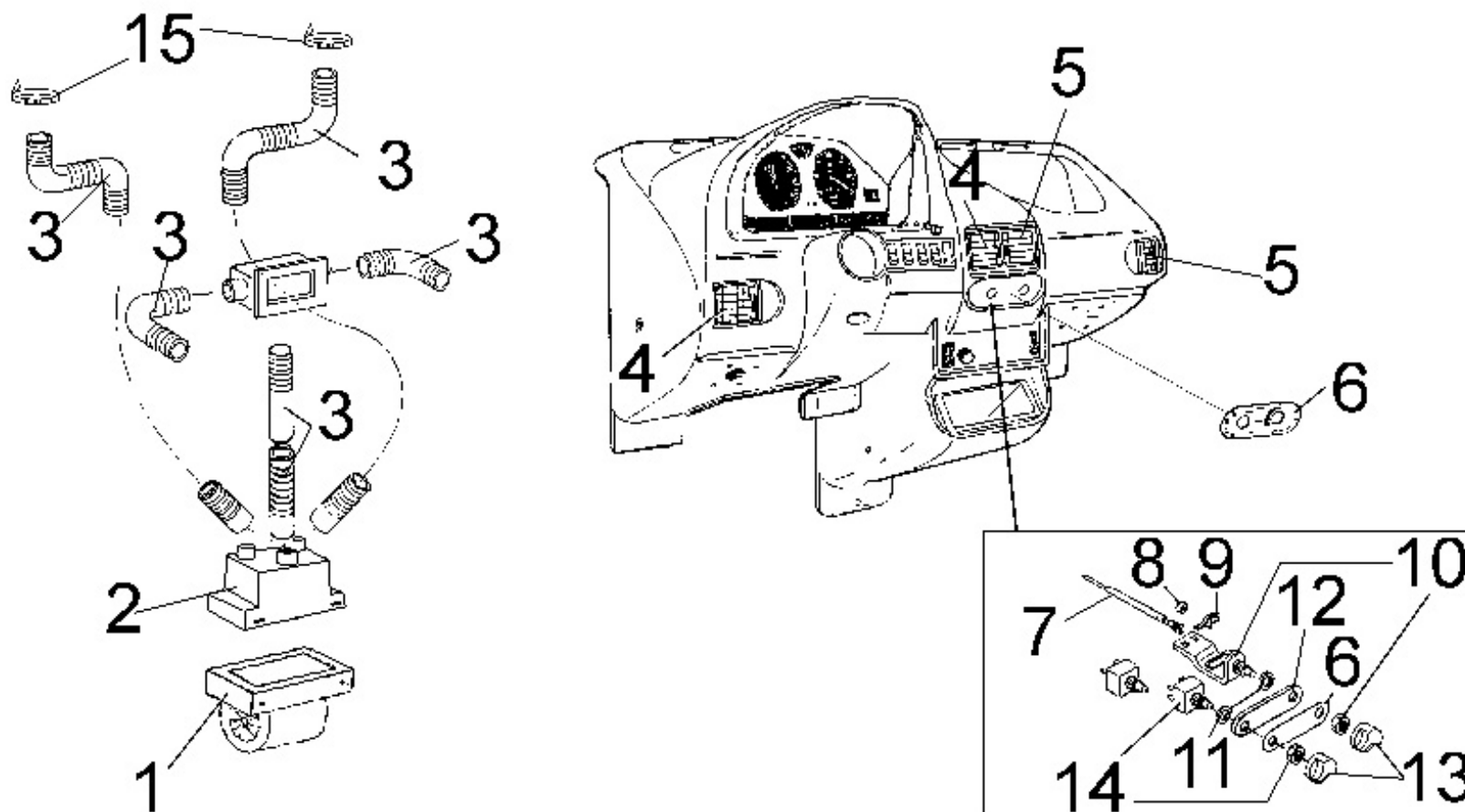
www.casalini.eu

Sede operativa: via Rigolli, 36 - 29122 Piacenza - Sede legale: Via delle Forbici 4 b - 50133 Firenze

Iscritta al registro delle imprese di Firenze al n. 01709290488 - Capitale sociale euro 616.000,00 versato per euro 416.000,00

P. IVA IT 01709290488

pec@pec.gocas.it



Casalini srl


www.casalini.eu

Sede operativa: via Rigolli, 36 - 29122 Piacenza - Sede legale: Via delle Forbici 4 b - 50133 Firenze

Iscritta al registro delle imprese di Firenze al n. 01709290488 - Capitale sociale euro 616.000,00 versato per euro 416.000,00

P. IVA IT 01709290488

pec@pec.gocas.it

				Nr. Planche
				008071001
				06/03/2019
pos	référéce	description		
1	F2105000027	VENTILATEUR CHAUFFAGE RADIATE		
2	P0130040520	CARTER		
3	Z0101050000	TUBE		
4	F0475000102	ENTREE D'AIR		
5	F0475000101	ENTREE D'AIR		
6	P0014039150	ADESIF		
7	P0038041240	CABLE		
8	C0923005000	STARLOCK		
9	F2105000249			
10	F2105000011	LEVIER		
11	C0800130240	RONDELLE		
12	P0029038960	SUPPORT		
13	F2105000013	POMMEAU		
14	F2105000025	INTERRUPTEUR CHAUFFAGE		
15	C5130051055	COLLIER		

Casalini srl

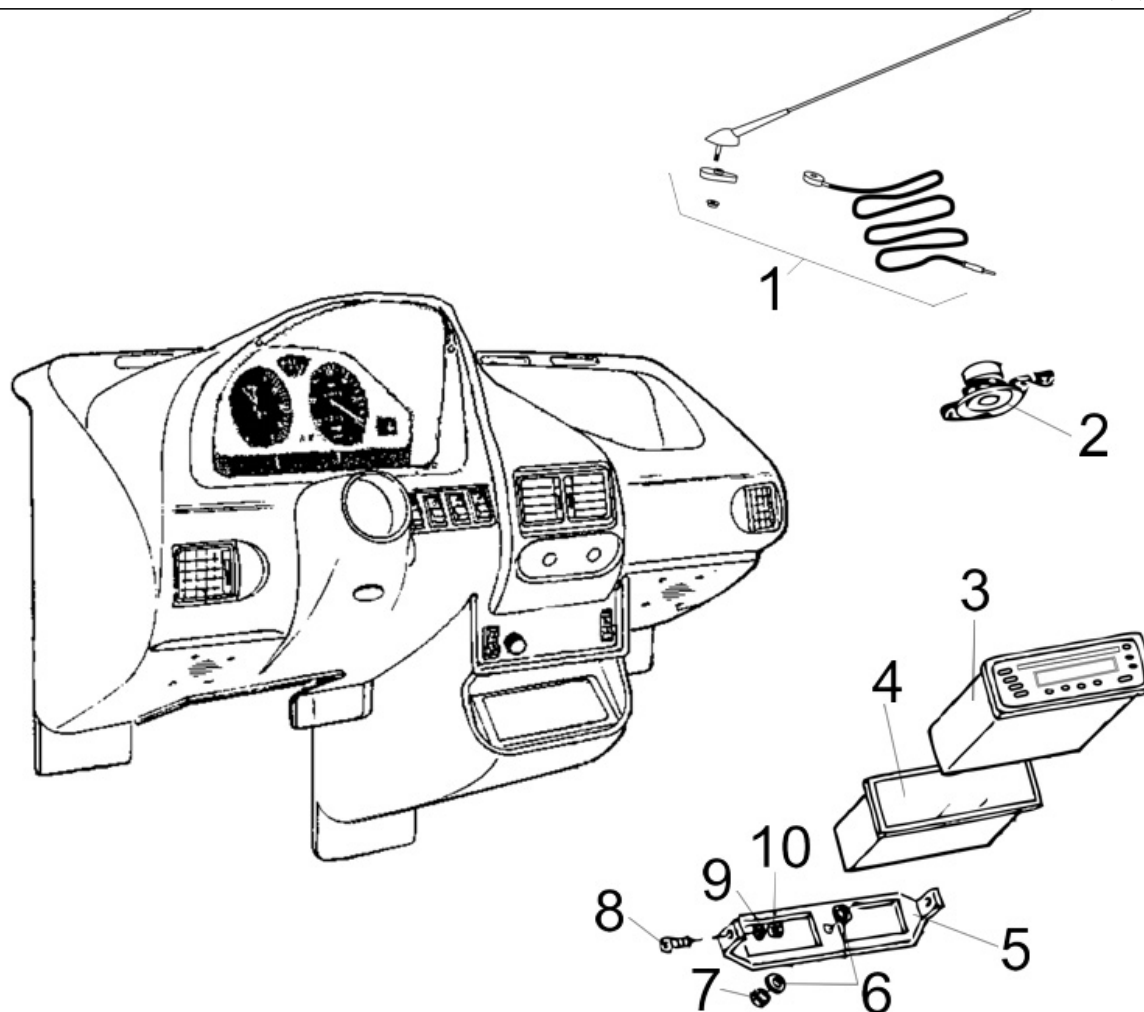
www.casalini.eu

Sede operativa: via Rigolli, 36 - 29122 Piacenza - Sede legale: Via delle Forbici 4 b - 50133 Firenze

Iscritta al registro delle imprese di Firenze al n. 01709290488 - Capitale sociale euro 616.000,00 versato per euro 416.000,00

P. IVA IT 01709290488

pec@pec.gocas.it



Casalini srl


www.casalini.eu

Sede operativa: via Rigolli, 36 - 29122 Piacenza - Sede legale: Via delle Forbici 4 b - 50133 Firenze

Iscritta al registro delle imprese di Firenze al n. 01709290488 - Capitale sociale euro 616.000,00 versato per euro 416.000,00

P. IVA IT 01709290488

pec@pec.gocas.it

				Nr. Planche
				008072001
				06/03/2019
pos	référéncé	description		
1	F2184000003	ANTENNE		
2	F2184000008	HAUT PARLEUR		
3	F2184000016	AUTORADIO		
4	F2113000004	VIDE-POCHES		
5	P0129037900	SUPPORT AUTORADIO		
6	C0805055150	RONDELLE		
7	C0310005000	ECROU		
8	C0220006012	VIS		
9	C0816006000	RONDELLE		
10	C0310006000	ECROU		

Casalini srl

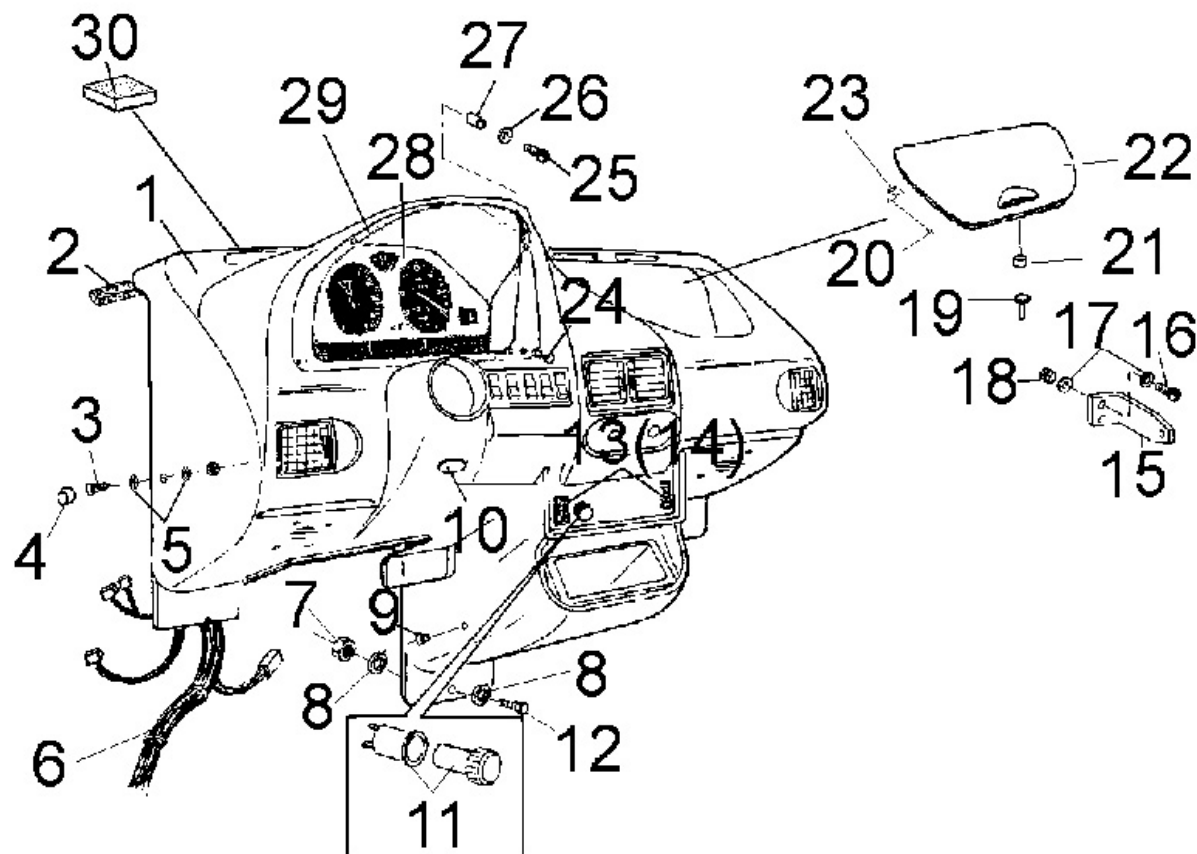
www.casalini.eu

Sede operativa: via Rigolli, 36 - 29122 Piacenza - Sede legale: Via delle Forbici 4 b - 50133 Firenze

Iscritta al registro delle imprese di Firenze al n. 01709290488 - Capitale sociale euro 616.000,00 versato per euro 416.000,00

P. IVA IT 01709290488

pec@pec.gocas.it



Casalini srl


www.casalini.eu

Sede operativa: via Rigolli, 36 - 29122 Piacenza - Sede legale: Via delle Forbici 4 b - 50133 Firenze

Iscritta al registro delle imprese di Firenze al n. 01709290488 - Capitale sociale euro 616.000,00 versato per euro 416.000,00

P. IVA IT 01709290488

pec@pec.gocas.it

			
		06/03/2019	
		Nr. Planche 008073001	
pos	référéncé	description	
1	P0060040501	TABLEAU DE BORD	
2	Z0207025005	JOINT	
3	C0106006016	VIS	
4	C5200006006	BOUCHON	
5	C0805066180	RONDELLE	
6	P0060042651	CABLES	
7	C0370005000	ECROU	
8	C0805055150	RONDELLE	
9	C0220006012	VIS	
10	C5200000001	BOUCHON	
11	F2168000102	ALLUME CIGARE	
12	C0106005025	VIS	
13	E0605000105	BOUCHON	
14	E0605000105	BOUCHON	
15	P0121033710	SUPPORT	
16	C0106006035	VIS	
17	C0805066180	RONDELLE	
18	C0370006000	ECROU	
19	C0563022095	VIS	
20	C0552029095	VIS	
21	F2120000006	MAGNfTISE LA PORTE	
22	A0060081770	TABLEAU DE BORD	
23	F2120000005	CHARNIERE	
24	C5200005020	BOUCHON	

Casalini srl


www.casalini.eu

Sede operativa: via Rigolli, 36 - 29122 Piacenza - Sede legale: Via delle Forbici 4 b - 50133 Firenze

Iscritta al registro delle imprese di Firenze al n. 01709290488 - Capitale sociale euro 616.000,00 versato per euro 416.000,00

P. IVA IT 01709290488

pec@pec.gocas.it

				Nr. Planche
				008073001
		06/03/2019		
pos	référéence	description		
25	C0156004020	VIS		
26	C0835174260	RONDELLE		
27	C5010004005	RIVET		
28	F0499000112	COMBINE		
29	P0029040510	CADRE		
30	Z0306001001	SILENT BLOCK		

Casalini srl

www.casalini.eu

Sede operativa: via Rigolli, 36 - 29122 Piacenza - Sede legale: Via delle Forbici 4 b - 50133 Firenze

Iscritta al registro delle imprese di Firenze al n. 01709290488 - Capitale sociale euro 616.000,00 versato per euro 416.000,00

P. IVA IT 01709290488

pec@pec.gocas.it



1

2

3

4

Casalini srl


www.casalini.eu

Sede operativa: via Rigolli, 36 - 29122 Piacenza - Sede legale: Via delle Forbici 4 b - 50133 Firenze

Iscritta al registro delle imprese di Firenze al n. 01709290488 - Capitale sociale euro 616.000,00 versato per euro 416.000,00

P. IVA IT 01709290488

pec@pec.gocas.it

				Nr. Planche
				008074001
				06/03/2019
pos	référéncé	description		
1	E0605000105	BOUCHON		
2	E0603000106	INTERRUPTEUR		
3	E0603000104	INTERRUPTEUR		
4	E0604000104	INTERRUPTEUR		

Casalini srl

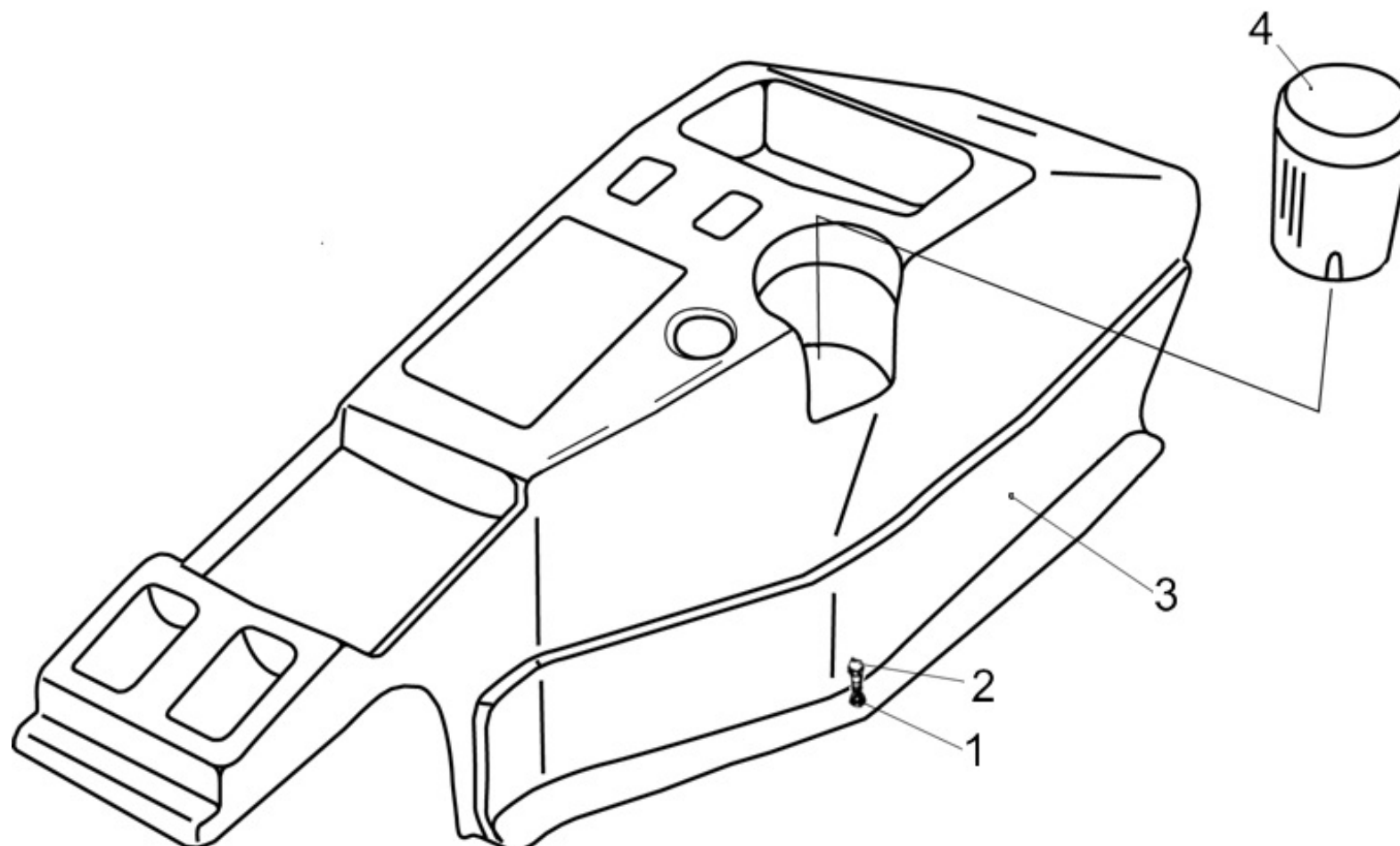
www.casalini.eu

Sede operativa: via Rigolli, 36 - 29122 Piacenza - Sede legale: Via delle Forbici 4 b - 50133 Firenze

Iscritta al registro delle imprese di Firenze al n. 01709290488 - Capitale sociale euro 616.000,00 versato per euro 416.000,00

P. IVA IT 01709290488

pec@pec.gocas.it



Casalini srl


www.casalini.eu

Sede operativa: via Rigolli, 36 - 29122 Piacenza - Sede legale: Via delle Forbici 4 b - 50133 Firenze

Iscritta al registro delle imprese di Firenze al n. 01709290488 - Capitale sociale euro 616.000,00 versato per euro 416.000,00

P. IVA IT 01709290488

pec@pec.gocas.it

				Nr. Planche
				008080001
				06/03/2019
pos	référence	description		
1	C0835174260	RONDELLE		
2	C0563039130	VIS		
3	P0730050410	PROTECTION		
4	F2121000003	CENDRIER		

Casalini srl

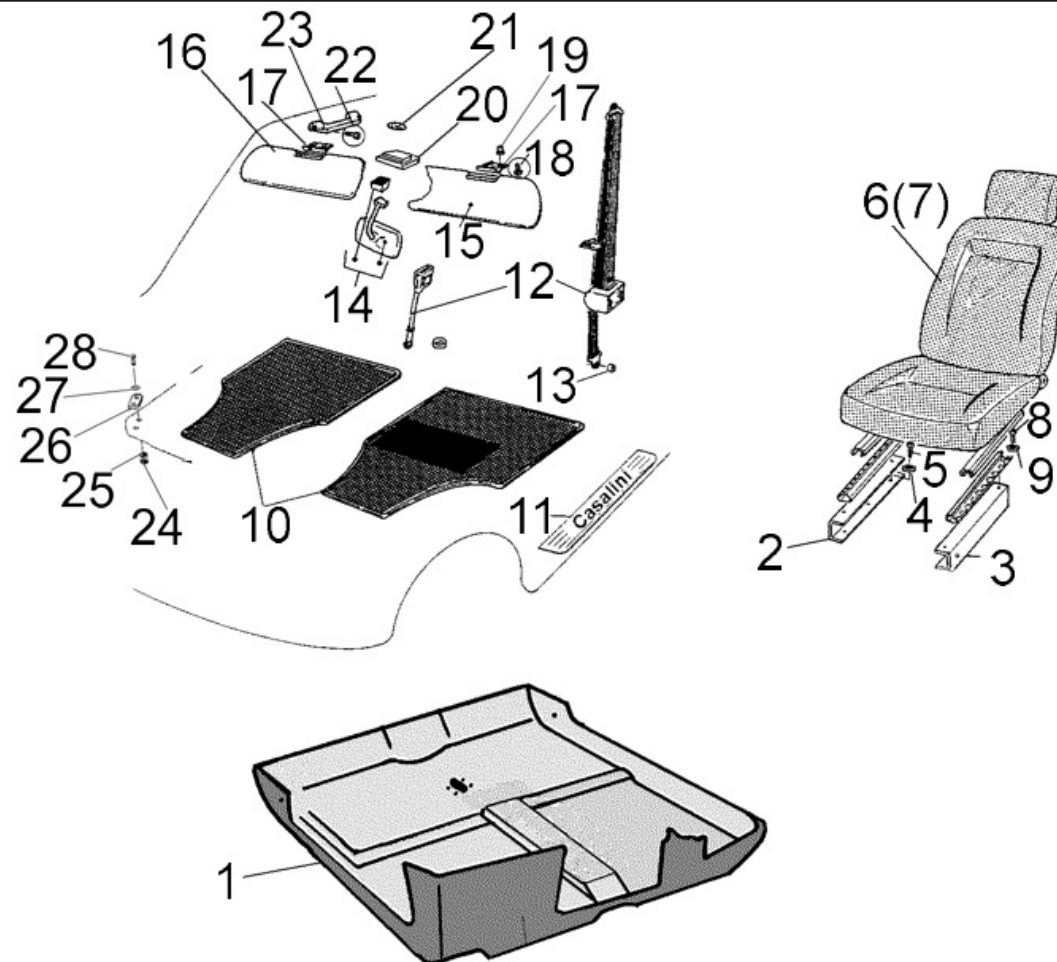
www.casalini.eu

Sede operativa: via Rigolli, 36 - 29122 Piacenza - Sede legale: Via delle Forbici 4 b - 50133 Firenze

Iscritta al registro delle imprese di Firenze al n. 01709290488 - Capitale sociale euro 616.000,00 versato per euro 416.000,00

P. IVA IT 01709290488

pec@pec.gocas.it



Casalini srl

www.casalini.eu

Sede operativa: via Rigolli, 36 - 29122 Piacenza - Sede legale: Via delle Forbici 4 b - 50133 Firenze

Iscritta al registro delle imprese di Firenze al n. 01709290488 - Capitale sociale euro 616.000,00 versato per euro 416.000,00

P. IVA IT 01709290488

pec@pec.gocas.it

			
		06/03/2019	
		Nr. Planche 008090001	
pos	référéncé	description	
1	P0060043180	REVETEMENT	
2	P0729038300	SUPPORT	
3	P0729038290	SUPPORT	
4	ROND		
5	VITE		
6	F2117000063	SIEGE G.	
7	F2117000062	SIEGE DR.	
8	VITE		
9	ROND		
10	F2164000111	TAPIS	
11	P0014037880	ADESIF	
12	F2122000003	CEINTURE SECURITE	
13	DISTANZ		
14	F2114000022	RETROVISEUR INTERIEUR	
15	F2119000004	PARE-SOLEIL G.	
16	F2119000005	PARE-SOLEIL DR.	
17	F2120000001	CHARNIERE 'PARE-SOLEIL	
18	VITE		
19	RIVET		
20	F2115000003	PLAFONNIER	
21	E0201012010	LAMPE	
22	C0552055190	VIS	
23	P0160038690	POIGNEE	
24	008090001-24		

Casalini srl


www.casalini.eu

Sede operativa: via Rigolli, 36 - 29122 Piacenza - Sede legale: Via delle Forbici 4 b - 50133 Firenze

Iscritta al registro delle imprese di Firenze al n. 01709290488 - Capitale sociale euro 616.000,00 versato per euro 416.000,00

P. IVA IT 01709290488

pec@pec.gocas.it

				Nr. Planche
				008090001
		06/03/2019		
pos	référence	description		
25	B			
26	C			
27	D			
28	E			

Casalini srl

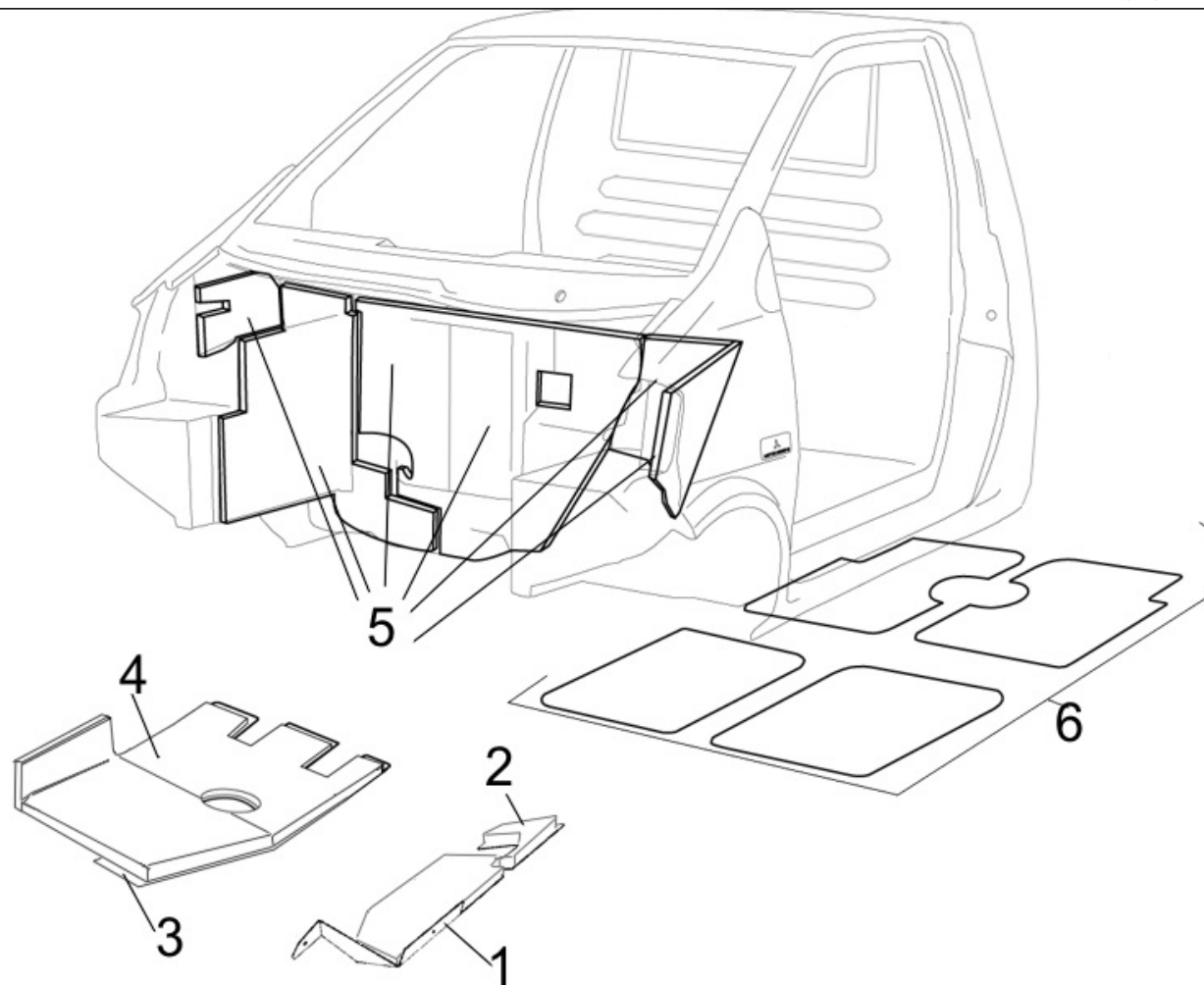
www.casalini.eu

Sede operativa: via Rigolli, 36 - 29122 Piacenza - Sede legale: Via delle Forbici 4 b - 50133 Firenze

Iscritta al registro delle imprese di Firenze al n. 01709290488 - Capitale sociale euro 616.000,00 versato per euro 416.000,00

P. IVA IT 01709290488

pec@pec.gocas.it



Casalini srl


www.casalini.eu

Sede operativa: via Rigolli, 36 - 29122 Piacenza - Sede legale: Via delle Forbici 4 b - 50133 Firenze

Iscritta al registro delle imprese di Firenze al n. 01709290488 - Capitale sociale euro 616.000,00 versato per euro 416.000,00

P. IVA IT 01709290488

pec@pec.gocas.it

				Nr. Planche
				008100001
		06/03/2019		
pos	référéce	description		
1	P0130042970	PROTECTION		
2	P0060043900	SILENT BLOCK		
3	P0030043360	PROTECTION		
4	P0060043890	SILENT BLOCK		
5	G0002023480	SET JOINT		
6	G0002023470	SET JOINT		

Casalini srl

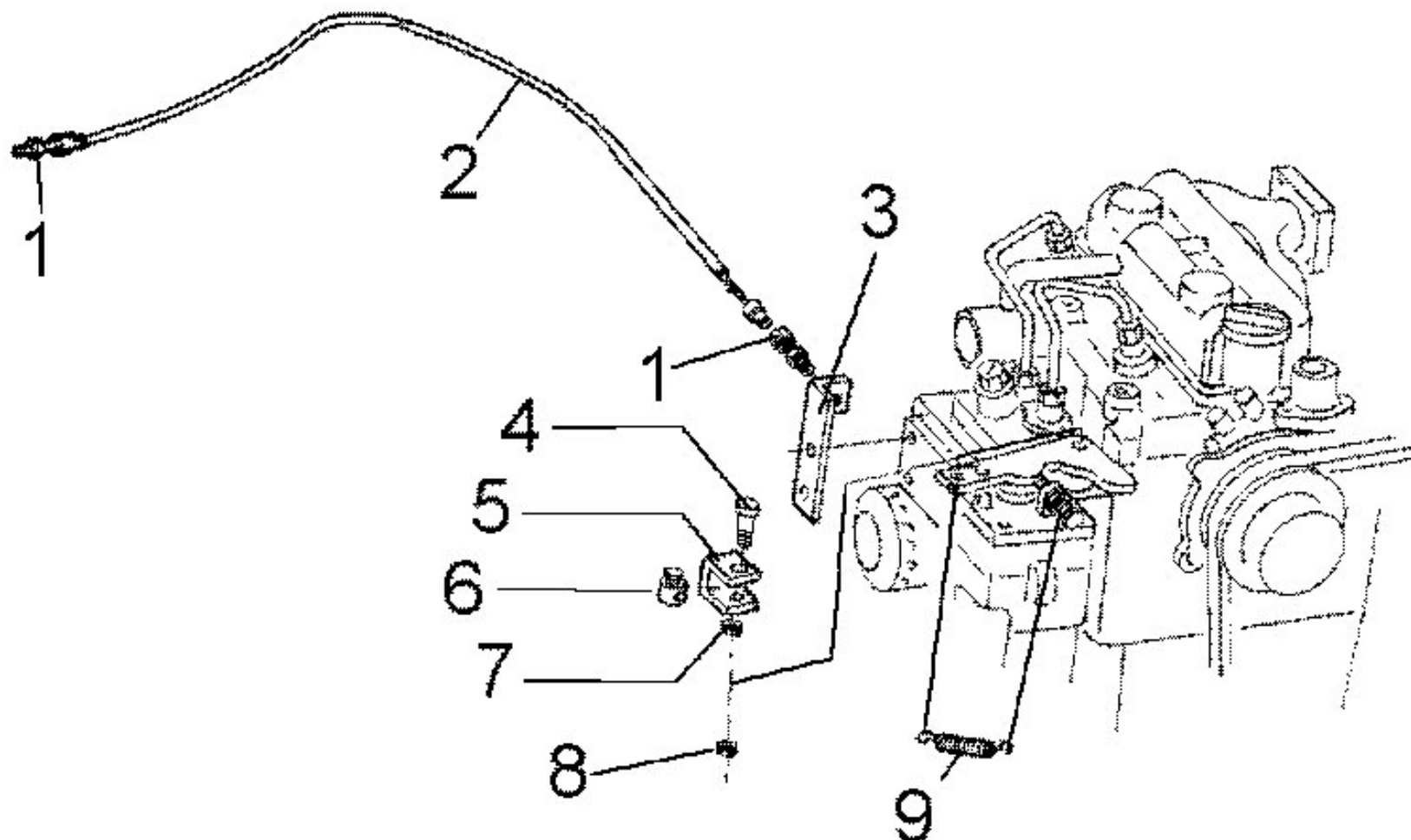
www.casalini.eu

Sede operativa: via Rigolli, 36 - 29122 Piacenza - Sede legale: Via delle Forbici 4 b - 50133 Firenze

Iscritta al registro delle imprese di Firenze al n. 01709290488 - Capitale sociale euro 616.000,00 versato per euro 416.000,00

P. IVA IT 01709290488

pec@pec.gocas.it



Casalini srl


www.casalini.eu

Sede operativa: via Rigolli, 36 - 29122 Piacenza - Sede legale: Via delle Forbici 4 b - 50133 Firenze

Iscritta al registro delle imprese di Firenze al n. 01709290488 - Capitale sociale euro 616.000,00 versato per euro 416.000,00

P. IVA IT 01709290488

pec@pec.gocas.it

				Nr. Planche
				008120001
				06/03/2019
pos	référence	description		
1	F2157000001	REGLEUR		
2	P0038041050	CABLE		
3	P0129036380	BLOQUE-CABLE		
4	C0106006035	VIS		
5	P0123010540	FOURCHE		
6	F2156000108	BORNE		
7	C0310006000	ECROU		
8	C0370006000	ECROU		
9	P0001003650	RESSORT		

Casalini srl

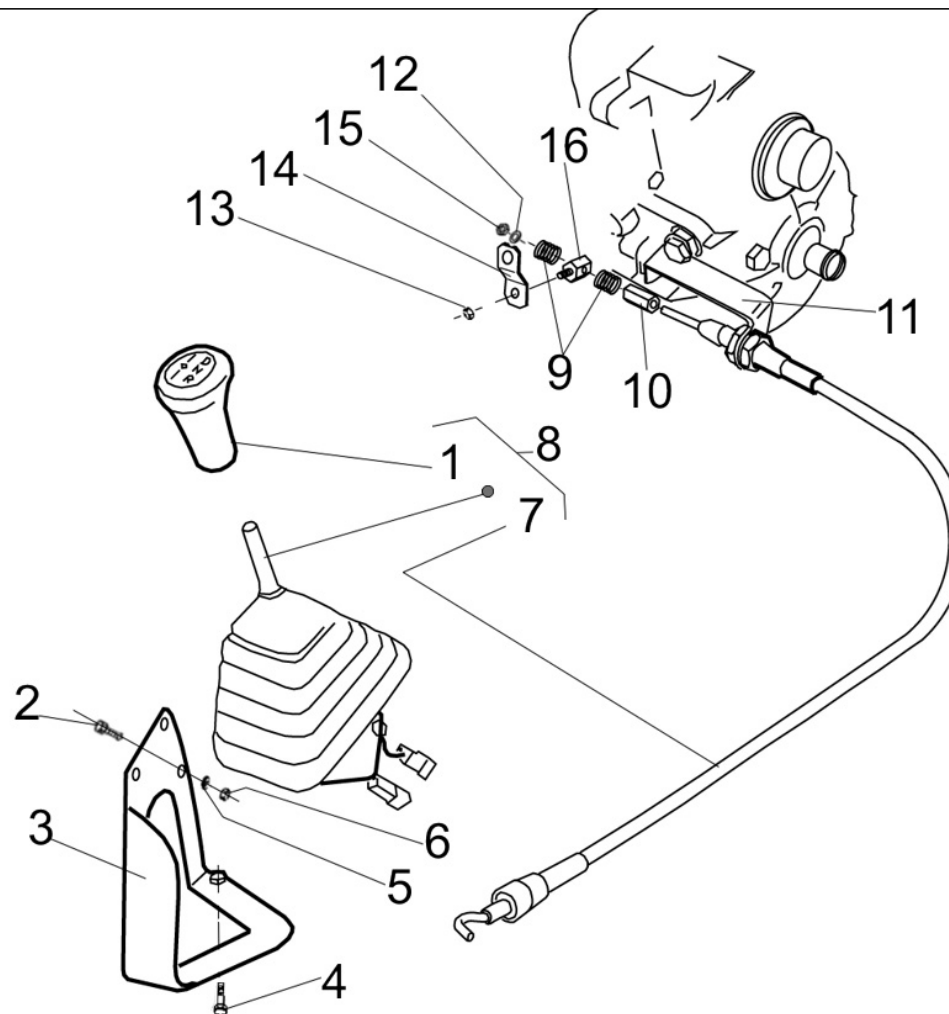
www.casalini.eu

Sede operativa: via Rigolli, 36 - 29122 Piacenza - Sede legale: Via delle Forbici 4 b - 50133 Firenze

Iscritta al registro delle imprese di Firenze al n. 01709290488 - Capitale sociale euro 616.000,00 versato per euro 416.000,00

P. IVA IT 01709290488

pec@pec.gocas.it



Casalini srl


www.casalini.eu

Sede operativa: via Rigolli, 36 - 29122 Piacenza - Sede legale: Via delle Forbici 4 b - 50133 Firenze

Iscritta al registro delle imprese di Firenze al n. 01709290488 - Capitale sociale euro 616.000,00 versato per euro 416.000,00

P. IVA IT 01709290488

pec@pec.gocas.it

			
			Nr. Planche
			008130001
		06/03/2019	
pos	référéce	description	
1	F2159000010	CLIGNOTANT POST.	
2	C0100006060	VIS	
3	P0129041323	SUPPORT	
4	C0106006020	VIS	
5	C0805066180	RONDELLE	
6	C0370006000	ECROU	
7	F2158000112	CABLE	
8	F2158000111	LEVIER INVESTER	
9	P0001003640	RESSORT	
10	P0103041791	COQUILLE	
11	P0129036492	BLOQUE-CABLE	
12	C0800064125	RONDELLE	
13	C0374005000	ECROU	
14	P0132036503	SELECTEUR	
15	C0374006000	ECROU	
16	P0160041800	CLIQUET	

Casalini srl

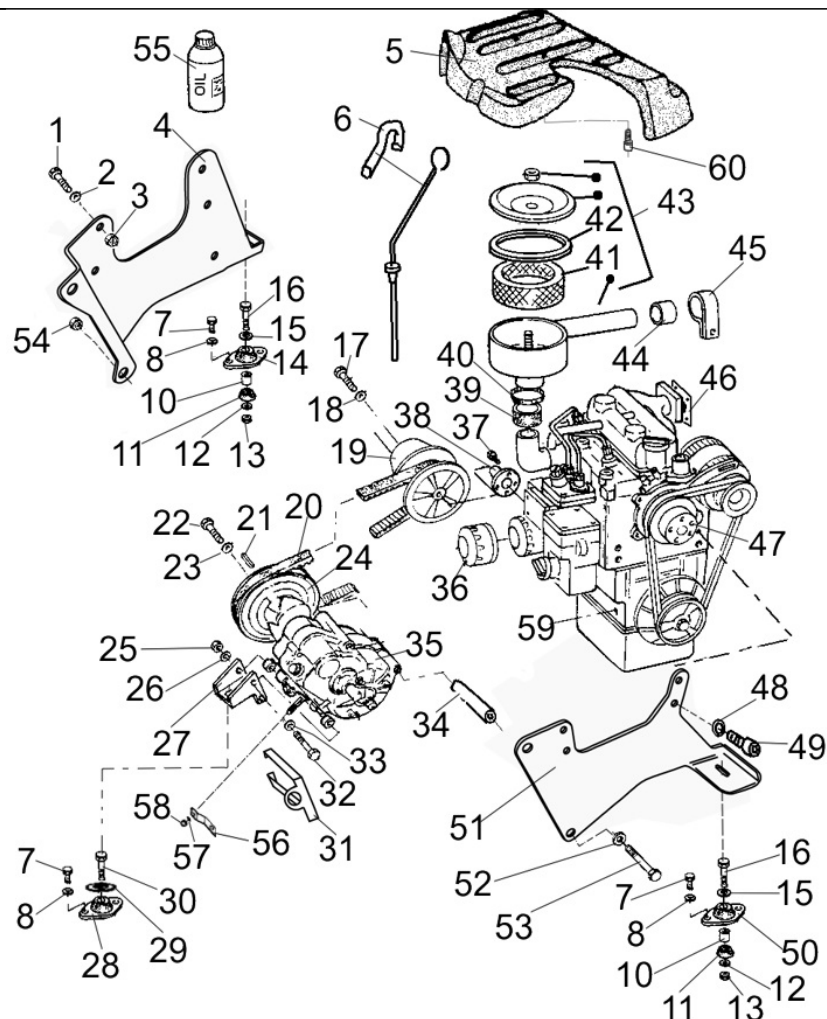
www.casalini.eu

Sede operativa: via Rigolli, 36 - 29122 Piacenza - Sede legale: Via delle Forbici 4 b - 50133 Firenze

Iscritta al registro delle imprese di Firenze al n. 01709290488 - Capitale sociale euro 616.000,00 versato per euro 416.000,00

P. IVA IT 01709290488

pec@pec.gocas.it



Casalini srl


www.casalini.eu

Sede operativa: via Rigolli, 36 - 29122 Piacenza - Sede legale: Via delle Forbici 4 b - 50133 Firenze

Iscritta al registro delle imprese di Firenze al n. 01709290488 - Capitale sociale euro 616.000,00 versato per euro 416.000,00

P. IVA IT 01709290488

pec@pec.gocas.it

				Nr. Planche
				008140001
				06/03/2019
pos	réf�rence	description		
1	C0109010030	VIS		
2	C0800105210	RONDELLE		
3	P0110042200	ENTRETOISE		
4	P0729042050	SUPPORT G		
5	G9003022540	PROTECTION		
6	E0721005000	GUAINE ROUGE		
7	C0106008020	VIS		
8	C0800084170	RONDELLE		
10	P0010045020	ENTRETOISE		
11	C5106786028	ANTIVIBRATION		
12	C0805090240	RONDELLE		
13	C0370008000	ECROU		
14	C5106786032	SILENT BLOCK M60		
15	C0805090240	RONDELLE		
16	C0100008075	VIS		
17	C0100010150	VIS		
18	C0805110300	RONDELLE		
19	voir planche nr.	072182001		
19	voir planche nr.	072182003 POULIE MOTRICE		
20	F0191000720	COURROIE		
20	F0191000734	COURROIE		
21	P0022041820	LANGUETTE		
22	C0123010035	VIS		
23	P0112044380	RONDELLE		

Casalini srl


www.casalini.eu

Sede operativa: via Rigolli, 36 - 29122 Piacenza - Sede legale: Via delle Forbici 4 b - 50133 Firenze

Iscritta al registro delle imprese di Firenze al n. 01709290488 - Capitale sociale euro 616.000,00 versato per euro 416.000,00

P. IVA IT 01709290488

pec@pec.gocas.it

				Nr. Planche
				008140001
pos	réf	description		
24	voir planche nr.	072183001		
24	voir planche nr.	072183003 POULIE RECEPTRICE		
25	C0370008000	ECROU		
26	C0800084170	RONDELLE		
27	P0129035971	SUPPORT		
28	C5106786032	SILENT BLOCK M60		
29	P0141039291	RONDELLE		
30	C0106010020	VIS		
31	P0129036492	BLOQUE-CABLE		
32	8X55			
33	C0800084170	RONDELLE		
34	P0110042110	CALE		
35	F0040000730	DIFFERENTIEL		
36	F0098000008	FILTRE HUILE		
37	C0123010035	VIS		
38	P0016035380	ENGRENAGE		
39	P0060049670	MANCHON		
40	C5130043047	COLLIER		
41	F0098000007	FILTRE AIR		
42	Z0207007004	JOINT		
43	F0098000005	FILTRE AIR		
44	P0060049670	MANCHON		
45	P0129036520	SUPPORT		
46	F0098000012	JOINT ECHAPPEMENT		
47	C0230006010	VIS		

Casalini srl


www.casalini.eu

Sede operativa: via Rigolli, 36 - 29122 Piacenza - Sede legale: Via delle Forbici 4 b - 50133 Firenze

Iscritta al registro delle imprese di Firenze al n. 01709290488 - Capitale sociale euro 616.000,00 versato per euro 416.000,00

P. IVA IT 01709290488

pec@pec.gocas.it

				Nr. Planche
				008140001
				06/03/2019
pos	référéence	description		
49	C0109010020	VIS		
50	C5106786031	SILENT BLOCK W45		
51	P0729042040	SUPPORT D		
52	C0800130240	RONDELLE		
53	C0100012220	VIS		
54	C0370012000	ECROU		
55	U3200000105			
56	P0132036503	SELECTEUR		
57	C0834082020	RESSORT		
58	C0374008000	ECROU		
59	F0098000002	MOTEUR L2C		
60	P0141043460			

Casalini srl

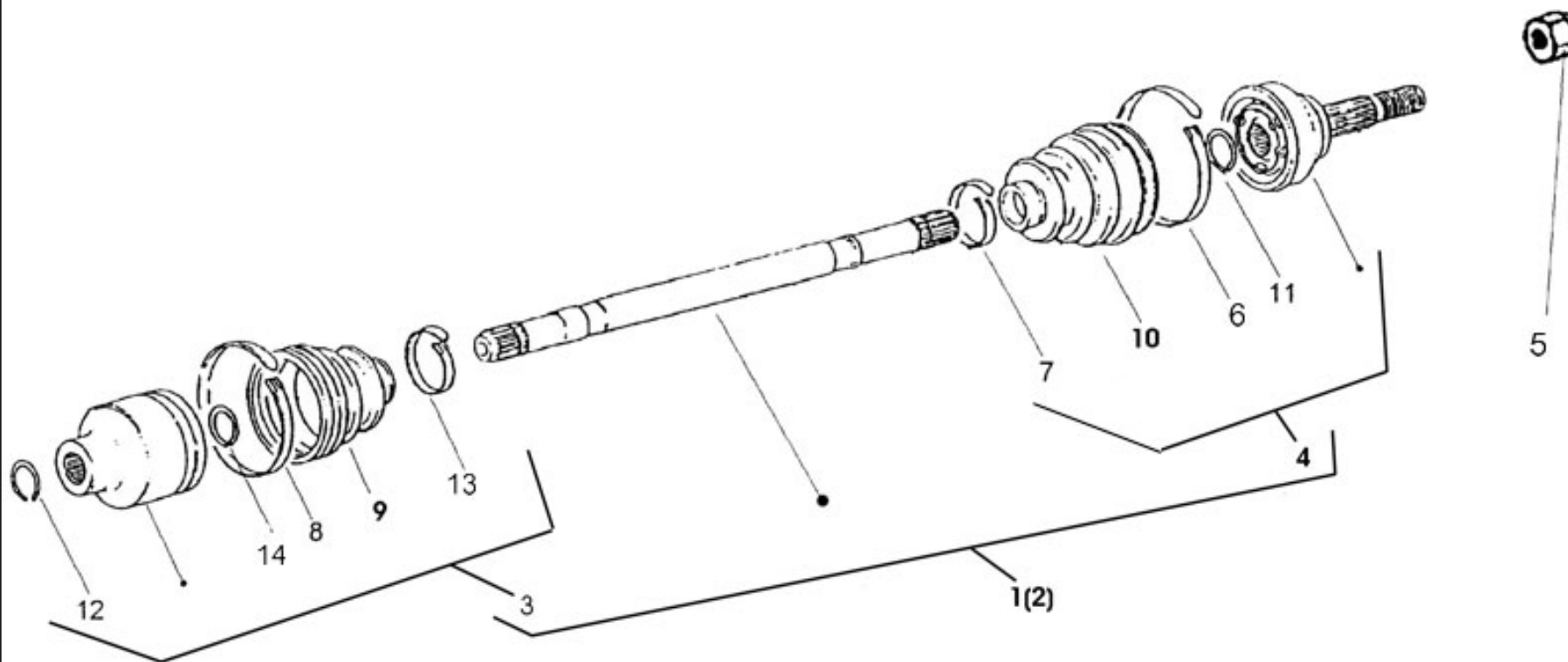
www.casalini.eu

Sede operativa: via Rigolli, 36 - 29122 Piacenza - Sede legale: Via delle Forbici 4 b - 50133 Firenze

Iscritta al registro delle imprese di Firenze al n. 01709290488 - Capitale sociale euro 616.000,00 versato per euro 416.000,00

P. IVA IT 01709290488

pec@pec.gocas.it



Casalini srl


www.casalini.eu

Sede operativa: via Rigolli, 36 - 29122 Piacenza - Sede legale: Via delle Forbici 4 b - 50133 Firenze

Iscritta al registro delle imprese di Firenze al n. 01709290488 - Capitale sociale euro 616.000,00 versato per euro 416.000,00

P. IVA IT 01709290488

pec@pec.gocas.it

				Nr. Planche
				008150001
				06/03/2019
pos	référence	description		
1	F0040000610	DEMI-ESSIEU COMPLET GAUCHE		
2	F0040000609	DEMI-ESSIEU COMPLET		
3	F0502000101	JOINT		
4	F0502000100	JOINT		
5	F0040000590	ECROU		
6	F0040000575	COLLIER		
7	F0040000576	COLLIER		
8	F0040000575	COLLIER		
9	F0040000577	SOUFFLET		
10	F0040000578	SOUFFLET		
11	F0040000559	BAGUE ELASTIQUE		
12	C0922018000	BAGUE		
13	F0040000576	COLLIER		
14	F0040000559	BAGUE ELASTIQUE		

Casalini srl

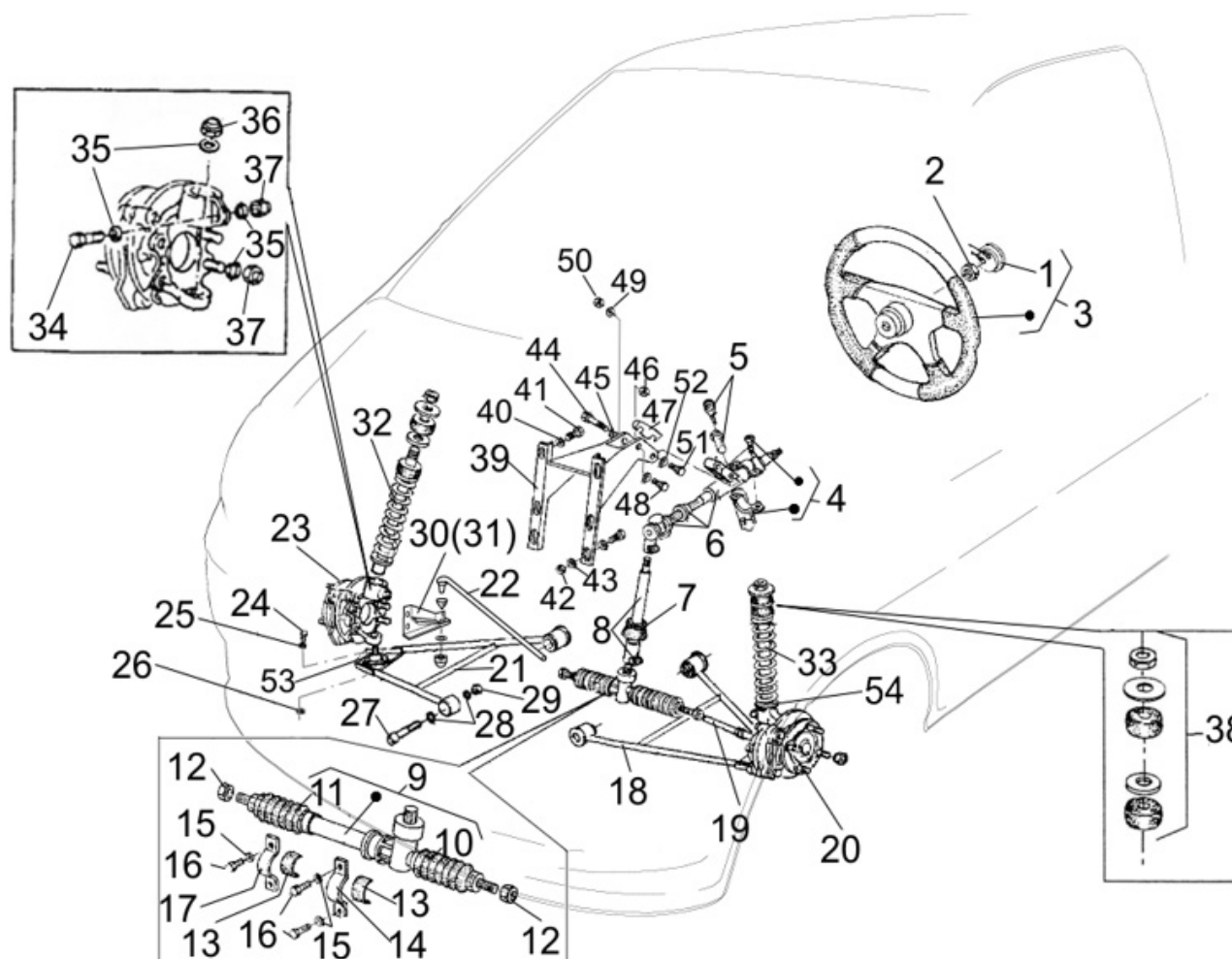
www.casalini.eu

Sede operativa: via Rigolli, 36 - 29122 Piacenza - Sede legale: Via delle Forbici 4 b - 50133 Firenze

Iscritta al registro delle imprese di Firenze al n. 01709290488 - Capitale sociale euro 616.000,00 versato per euro 416.000,00

P. IVA IT 01709290488

pec@pec.gocas.it



Casalini srl

www.casalini.eu

Sede operativa: via Rigolli, 36 - 29122 Piacenza - Sede legale: Via delle Forbici 4 b - 50133 Firenze

Iscritta al registro delle imprese di Firenze al n. 01709290488 - Capitale sociale euro 616.000,00 versato per euro 416.000,00

P. IVA IT 01709290488

pec@pec.gocas.it



Nr. Planche
008160001

06/03/2019

pos	référéce	description
1	F2143000001	BOUTON KLAXON
2	C0378014000	ECROU
3	F2141000019	VOLANT
4	F0489000100	NEIMAN (ANTIVOL)
5	F0489000102	KIT BARILLET SERRURES
6	G0005020640	
7	F0114000002	PASSE-CABLE
8	A0734081640	COLONNE
9	F2146000017	BOITE DE DIRECTION
10	F2146000008	SOUFFLET
11	F2146000009	SOUFFLET
12	P0041019800	ECROU
13	Z0304200000	TAPIS
14	P0129033551	SUPPORT
15	C0805066180	RONDELLE
16	C0106006020	VIS
17	P0136023270	SUPPORT
18	G0004020930	BRAS G.
19	F2140000008	ARTICULATION
20	F0040000654	MOYEU G.
21	G0004020920	BRAS AV D.
22	F2140000007	ARTICULATION
23	F0040000655	MOYEU DR.
24	C0106006020	VIS

Casalini srl


www.casalini.eu

Sede operativa: via Rigolli, 36 - 29122 Piacenza - Sede legale: Via delle Forbici 4 b - 50133 Firenze

Iscritta al registro delle imprese di Firenze al n. 01709290488 - Capitale sociale euro 616.000,00 versato per euro 416.000,00

P. IVA IT 01709290488

pec@pec.gocas.it

				Nr. Planche
				008160001
pos	référéce	description		
25	C0800064125	RONDELLE		
26	C0370006000	ECROU		
27	C0122012080	VIS		
28	C0800130240	RONDELLE		
29	C0370012000	ECROU		
30	A0129080471	SUPPORT ARTICULATION G.		
31	A0129080481	SUPPORT ARTICULATION D.		
32	F2107000027	AMORTISSEUR ANT. DR.		
33	F2107000026	AMORTISSEUR ANT. G		
34	C0100010050	VIS		
35	C0800105210	RONDELLE		
36	C0371010000	ECROU		
37	C0370010000	ECROU		
38	C5109000030	ANTIVIBRATION		
39	P0129033671	SUPPORT		
40	C0805066180	RONDELLE		
41	C0106006030	VIS		
42	C0370006000	ECROU		
43	C0810006002	RONDELLE		
44	C0106006020	VIS		
45	C0805066180	RONDELLE		
46	C0370006000	ECROU		
47	P0160047730	EPAISSEUR		
48	C0100008065	VIS		
49	C0805090240	RONDELLE		

Casalini srl


www.casalini.eu

Sede operativa: via Rigolli, 36 - 29122 Piacenza - Sede legale: Via delle Forbici 4 b - 50133 Firenze

Iscritta al registro delle imprese di Firenze al n. 01709290488 - Capitale sociale euro 616.000,00 versato per euro 416.000,00

P. IVA IT 01709290488

pec@pec.gocas.it

				Nr. Planche
				008160001
				06/03/2019
pos	référence	description		
50	C0370008000	ECROU		
51	C0106006030	VIS		
52	C0805066180	RONDELLE		
53	F2140000003	ARTICULATION		
54	P0110041701	ENTRETOISE		

Casalini srl

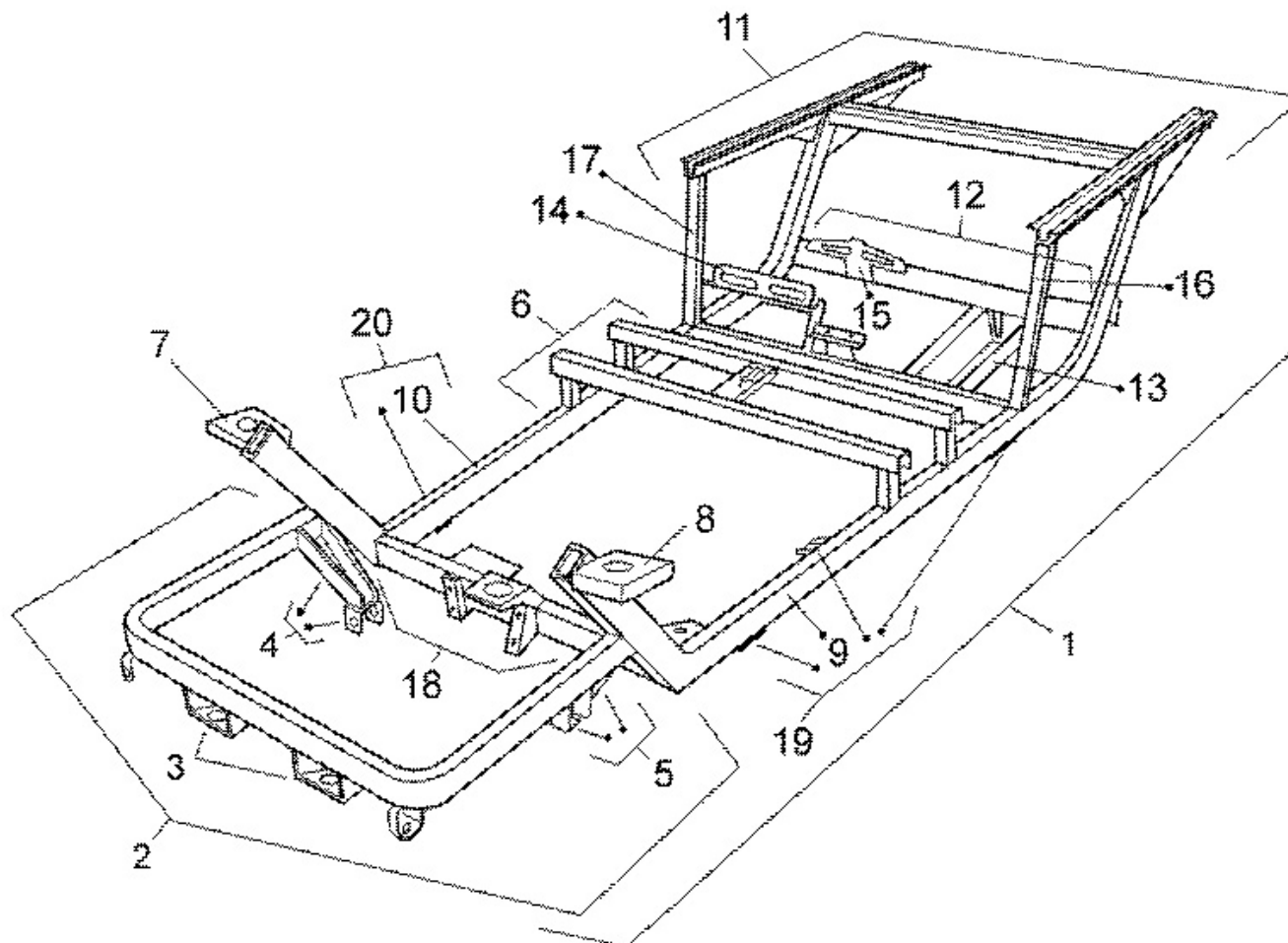
www.casalini.eu

Sede operativa: via Rigolli, 36 - 29122 Piacenza - Sede legale: Via delle Forbici 4 b - 50133 Firenze

Iscritta al registro delle imprese di Firenze al n. 01709290488 - Capitale sociale euro 616.000,00 versato per euro 416.000,00

P. IVA IT 01709290488

pec@pec.gocas.it



Casalini srl

www.casalini.eu

Sede operativa: via Rigolli, 36 - 29122 Piacenza - Sede legale: Via delle Forbici 4 b - 50133 Firenze

Iscritta al registro delle imprese di Firenze al n. 01709290488 - Capitale sociale euro 616.000,00 versato per euro 416.000,00

P. IVA IT 01709290488

pec@pec.gocas.it



--	--

Nr. Planche
008170001

06/03/2019

pos	référéce	description
1	A3239082770	CHASSIS
2	A0060083050	CHASSIS
3	P0029029951	SUPPORT
4	A0029081160	SUPPORT
5	A0029081170	SUPPORT
6	A0060083100	CHASSIS
7	P0029029431	SUPPORT
8	P0029043971	SUPPORT
9	P0009048681	TUBE
10	P0009050400	TUBE
11	A0060083110	CHASSIS
12	A0060083090	CHASSIS
13	P0029048910	SUPPORT
14	P0029048880	SUPPORT
15	P0029048890	SUPPORT
16	P0009048820	TUBE
17	P0009048830	TUBE
18	A0060083080	CHASSIS
19	A0060083120	CHASSIS
20	A0060083130	CHASSIS

Casalini srl

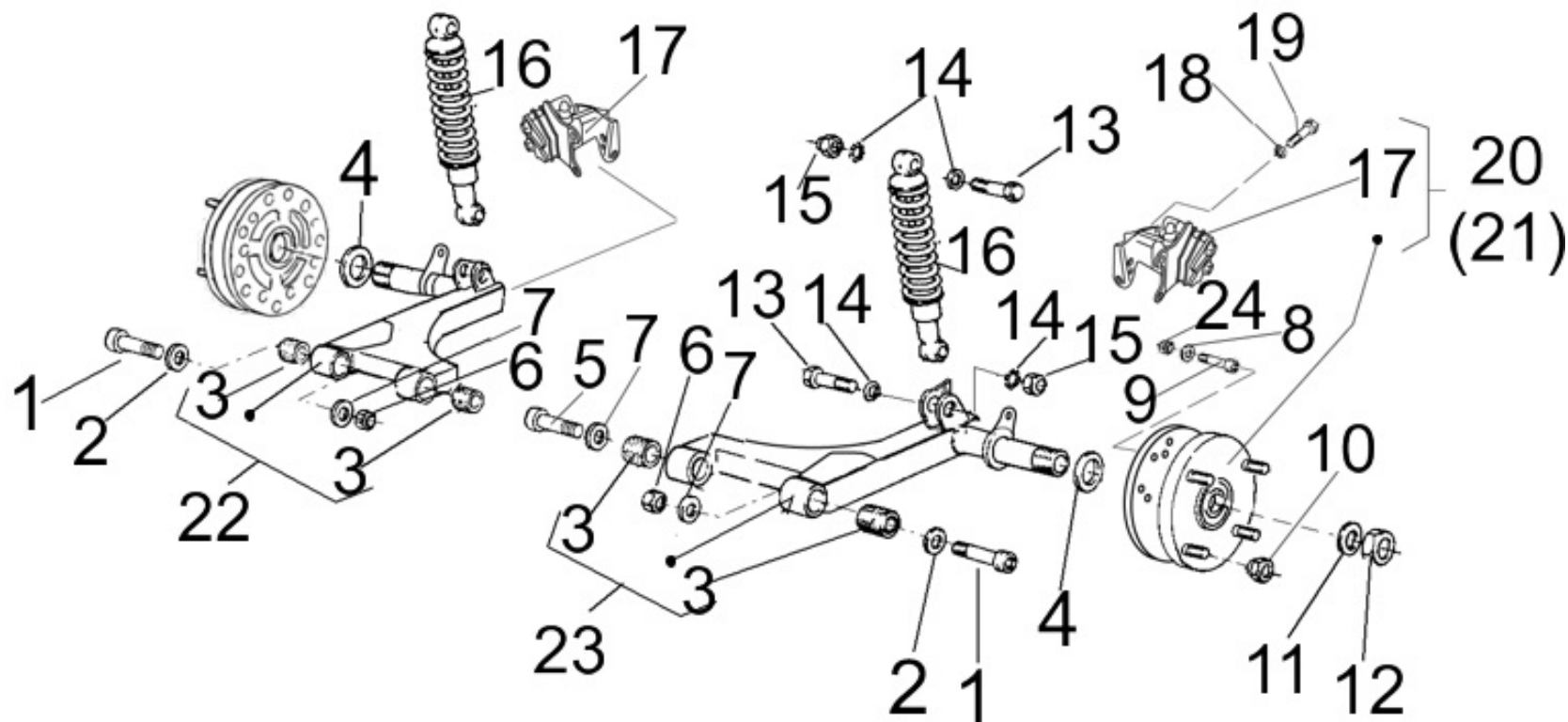
www.casalini.eu

Sede operativa: via Rigolli, 36 - 29122 Piacenza - Sede legale: Via delle Forbici 4 b - 50133 Firenze

Iscritta al registro delle imprese di Firenze al n. 01709290488 - Capitale sociale euro 616.000,00 versato per euro 416.000,00

P. IVA IT 01709290488

pec@pec.gocas.it



Casalini srl

www.casalini.eu

Sede operativa: via Rigolli, 36 - 29122 Piacenza - Sede legale: Via delle Forbici 4 b - 50133 Firenze

Iscritta al registro delle imprese di Firenze al n. 01709290488 - Capitale sociale euro 616.000,00 versato per euro 416.000,00

P. IVA IT 01709290488

pec@pec.gocas.it



--	--

Nr. Planche
008180001

06/03/2019

pos	référéce	description
1	C0230012080	VIS
2	P0112045760	RONDELLE
3	C5105012014	ANTIVIBRATION
4	P0010042171	ENTRETOISE
5	C0100012080	VIS
6	C0370012000	ECROU
7	C0800130240	RONDELLE
8	C0800084170	RONDELLE
9	C0120008025	VIS
10	F0040000538	ECROU
11	P0010033390	ENTRETOISE
12	F0014000222	ECROU
13	C0100010050	VIS
14	C0800105210	RONDELLE
15	C0370010000	ECROU
16	F2107000038	AMORTISSEUR POST.
17	F0040000679	PINCE FREIN POST
18	D0103010012	RONDELLE
19	F0584000109	VIS
20	F0040000668	MOYEU POST. G.
21	F0040000669	MOYEU POST. DR.
22	G9003021824	BRAS DE SUSPENSION AR D
23	G9003021814	BRAS G.
24	C0370008000	ECROU

Casalini srl

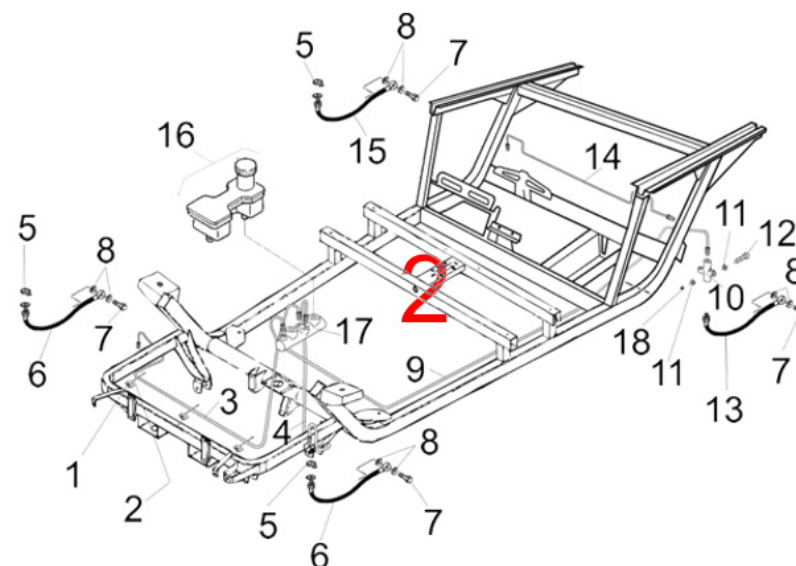
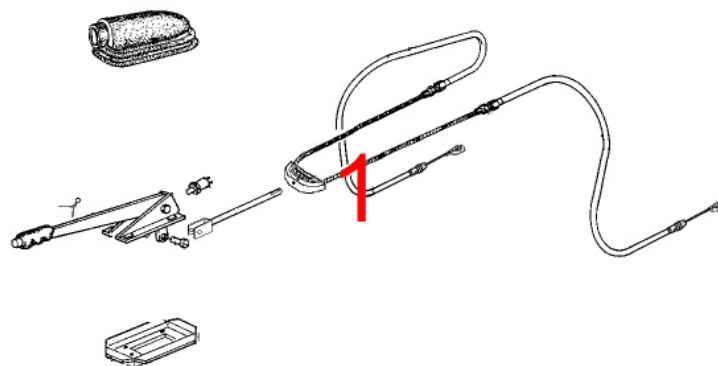
www.casalini.eu

Sede operativa: via Rigolli, 36 - 29122 Piacenza - Sede legale: Via delle Forbici 4 b - 50133 Firenze

Iscritta al registro delle imprese di Firenze al n. 01709290488 - Capitale sociale euro 616.000,00 versato per euro 416.000,00

P. IVA IT 01709290488

pec@pec.gocas.it



Casalini srl


www.casalini.eu

Sede operativa: via Rigolli, 36 - 29122 Piacenza - Sede legale: Via delle Forbici 4 b - 50133 Firenze

Iscritta al registro delle imprese di Firenze al n. 01709290488 - Capitale sociale euro 616.000,00 versato per euro 416.000,00

P. IVA IT 01709290488

pec@pec.gocas.it

				Nr. Planche
				008190001
		06/03/2019		
pos	référence	description		
1	voir planche nr.	008191001		
2	voir planche nr.	008192001		

Casalini srl

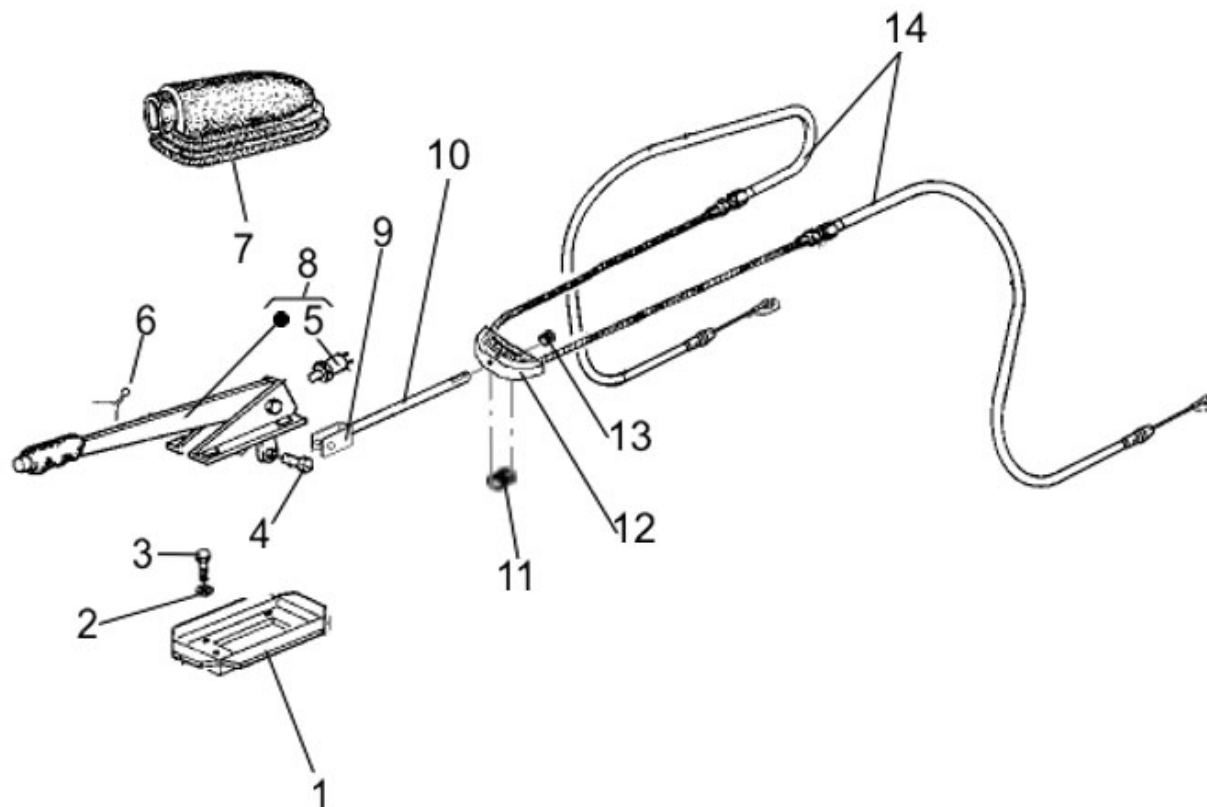
www.casalini.eu

Sede operativa: via Rigolli, 36 - 29122 Piacenza - Sede legale: Via delle Forbici 4 b - 50133 Firenze

Iscritta al registro delle imprese di Firenze al n. 01709290488 - Capitale sociale euro 616.000,00 versato per euro 416.000,00

P. IVA IT 01709290488

pec@pec.gocas.it



Casalini srl


www.casalini.eu

Sede operativa: via Rigolli, 36 - 29122 Piacenza - Sede legale: Via delle Forbici 4 b - 50133 Firenze

Iscritta al registro delle imprese di Firenze al n. 01709290488 - Capitale sociale euro 616.000,00 versato per euro 416.000,00

P. IVA IT 01709290488

pec@pec.gocas.it

				Nr. Planche
				008191001
				06/03/2019
pos	référéncé	description		
1	P0129036640	SUPPORT		
2	C0800084170	RONDELLE		
3	C0106008020	VIS		
4	P0102006250	PIVOT		
5	E0718000127	INTERRUPTEUR		
6	C0900020320	GOUPILLE FONDUE		
7	F0114000017	SOUFFLET		
8	F2154000006	LEVIER FREIN		
9	P0123020240	FOURCHE		
10	P0041043110	VIS		
11	F0149000956	ENTRETOISE		
12	P0160026031	TRINGLE		
13	C0314006000	ECROU		
14	P0038040192	CABLE FREIN A MAIN		

Casalini srl

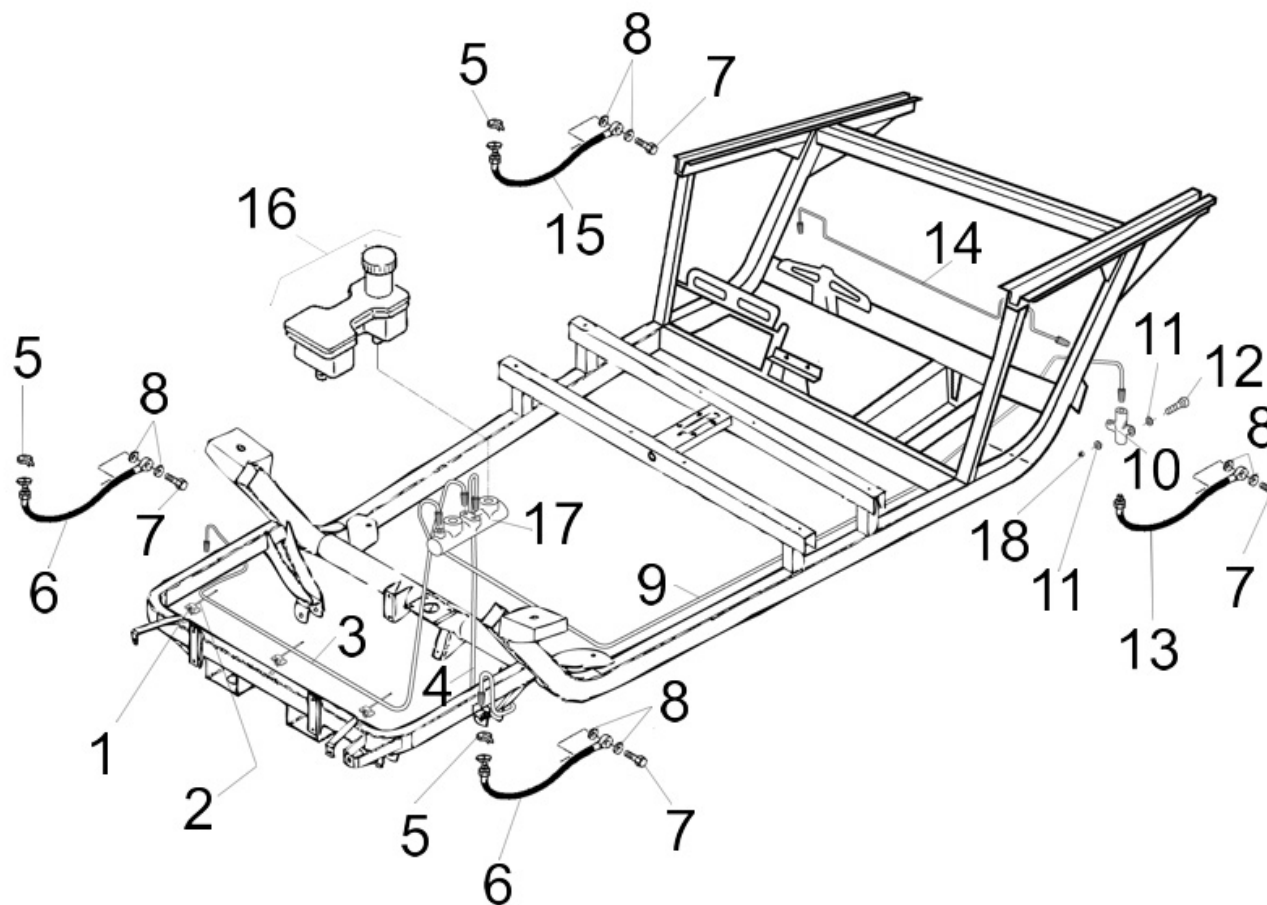
www.casalini.eu

Sede operativa: via Rigolli, 36 - 29122 Piacenza - Sede legale: Via delle Forbici 4 b - 50133 Firenze

Iscritta al registro delle imprese di Firenze al n. 01709290488 - Capitale sociale euro 616.000,00 versato per euro 416.000,00

P. IVA IT 01709290488

pec@pec.gocas.it



Casalini srl

www.casalini.eu

Sede operativa: via Rigolli, 36 - 29122 Piacenza - Sede legale: Via delle Forbici 4 b - 50133 Firenze

Iscritta al registro delle imprese di Firenze al n. 01709290488 - Capitale sociale euro 616.000,00 versato per euro 416.000,00

P. IVA IT 01709290488

pec@pec.gocas.it

			
		Nr. Planche	
		008192001	
		06/03/2019	
pos	référéncé	description	
1	E0724000100	COLLIER	
2	E0723005315	COLLIER	
3	F0584000105	TUBE FREINS	
4	F0584000123	TUYAU DE FREIN AV G	
5	F0274000002	PINCE	
6	F0584000101	TUBE FLEXIBLE	
7	F0584000109	VIS	
8	D0103010012	RONDELLE	
9	F0584000139		
10	F0274000007	RACCORD	
11	C0805066180	RONDELLE	
12	C0106006030	VIS	
13	F0584000119	TUBE FLEXIBLE	
14	F0584000125	TUBE FREINS	
15	F0584000126	TUBE FLEXIBLE	
16	F2152000004	RESERVOIR HUILE	
17	F2131000001	POMPE FREINS	
18	C0370006000	ECROU	

Casalini srl

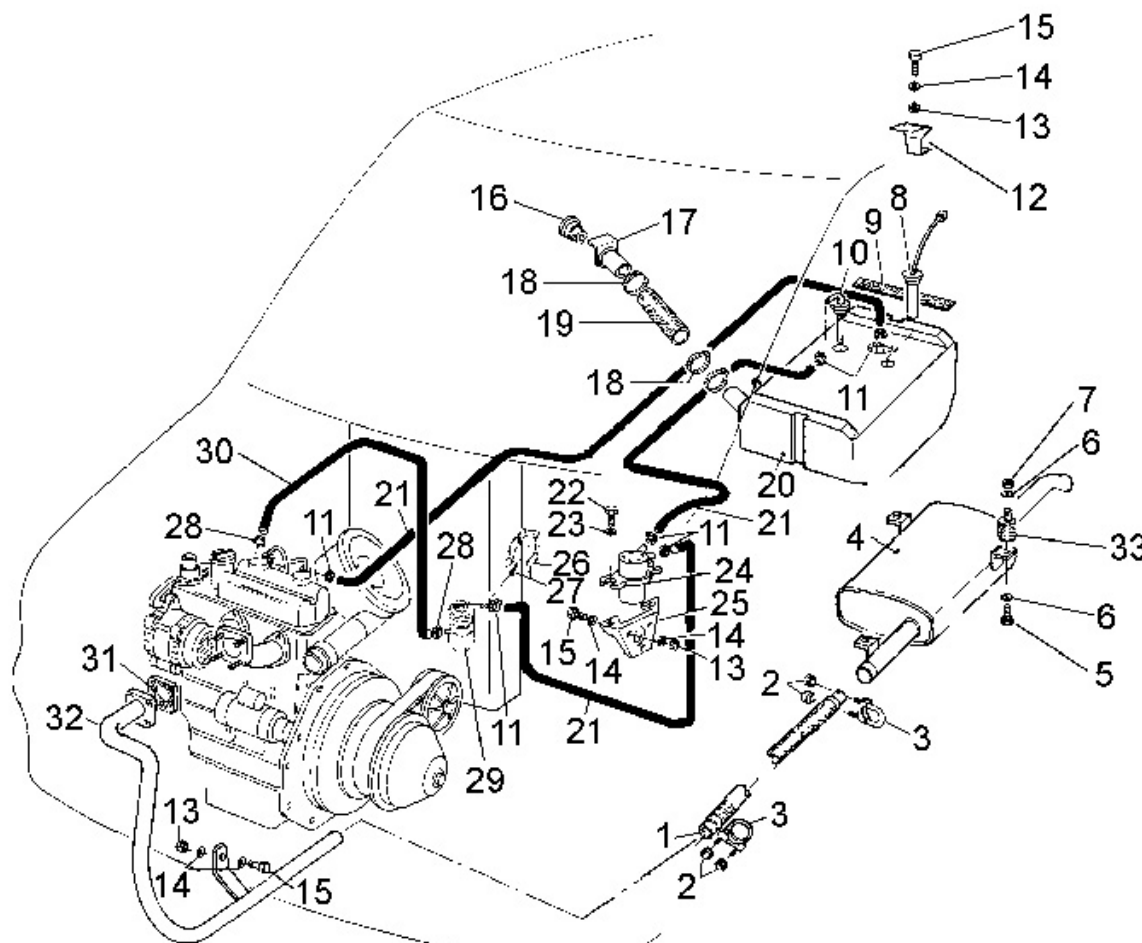
www.casalini.eu

Sede operativa: via Rigolli, 36 - 29122 Piacenza - Sede legale: Via delle Forbici 4 b - 50133 Firenze

Iscritta al registro delle imprese di Firenze al n. 01709290488 - Capitale sociale euro 616.000,00 versato per euro 416.000,00

P. IVA IT 01709290488

pec@pec.gocas.it



Casalini srl

www.casalini.eu

Sede operativa: via Rigolli, 36 - 29122 Piacenza - Sede legale: Via delle Forbici 4 b - 50133 Firenze

Iscritta al registro delle imprese di Firenze al n. 01709290488 - Capitale sociale euro 616.000,00 versato per euro 416.000,00

P. IVA IT 01709290488

pec@pec.gocas.it



--	--

Nr. Planche
008200001

06/03/2019

pos	référéce	description
1	P0009025521	TUBE
2	C0314006000	ECROU
3	C5131100000	COLLIER
4	A0760080812	POT ECHAPPEMENT
5	C0106008010	VIS
6	C0816008000	RONDELLE
6	C0816008000	RONDELLE
7	C0370008000	ECROU
8	F0499000107	SONDE RESERVE
9	Z0207025005	JOINT
10	F0499000108	SONDA
11	C5130009000	COLLIER
12	0121048870	
13	C0310006000	ECROU
14	C0805066180	RONDELLE
15	C0106006020	VIS
16	F0188000007	BOUCHON
17	A0760082830	EMBOUCHURE
18	C5130060090	COLLIER
19	C5130060090	COLLIER
20	P0060044280	RESERVOIR CARBURANT
21	Z0102005010	TUBE
22	C0106006030	VIS
23	C0810006002	RONDELLE

Casalini srl


www.casalini.eu

Sede operativa: via Rigolli, 36 - 29122 Piacenza - Sede legale: Via delle Forbici 4 b - 50133 Firenze

Iscritta al registro delle imprese di Firenze al n. 01709290488 - Capitale sociale euro 616.000,00 versato per euro 416.000,00

P. IVA IT 01709290488

pec@pec.gocas.it

				Nr. Planche
				008200001
				06/03/2019
pos	référence	description		
24	F0098000009	POMPE GASOILE		
25	P0129035400			
26	F0098000055	SUPPORT		
27	C5001048100	RIVET		
28	C5130009016	COLLIER		
29	F0098000054	FILTRE GASOILE		
30	Z010200Z013			
31	F0098000012	JOINT ECHAPPEMENT		
32	A0709080930	TUBE		
33	C5105020030	ANTIVIBRATION		

Casalini srl

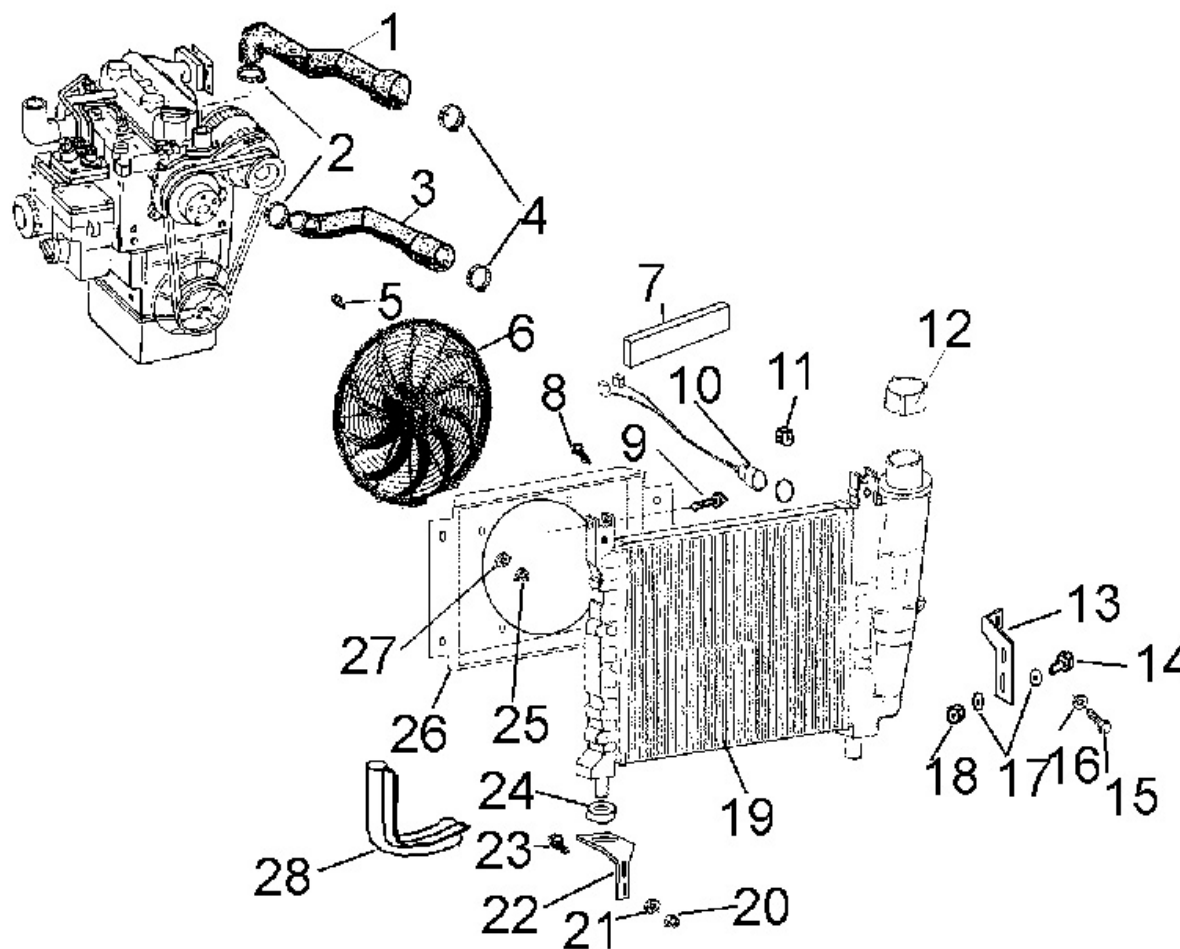
www.casalini.eu

Sede operativa: via Rigolli, 36 - 29122 Piacenza - Sede legale: Via delle Forbici 4 b - 50133 Firenze

Iscritta al registro delle imprese di Firenze al n. 01709290488 - Capitale sociale euro 616.000,00 versato per euro 416.000,00

P. IVA IT 01709290488

pec@pec.gocas.it



Casalini srl

www.casalini.eu

Sede operativa: via Rigolli, 36 - 29122 Piacenza - Sede legale: Via delle Forbici 4 b - 50133 Firenze

Iscritta al registro delle imprese di Firenze al n. 01709290488 - Capitale sociale euro 616.000,00 versato per euro 416.000,00

P. IVA IT 01709290488

pec@pec.gocas.it



Nr. Planche

06/03/2019

008210001

pos	référéce	description
1	P0060040440	MANCHON COUTCHOUC
2	C5130043047	COLLIER
3	P0060040450	MANCHON COUTCHOUC
4	C5130043047	COLLIER
5	C0106006016	VIS
6	F2105000028	VENTILATEUR
7	P0060042320	SILENT BLOCK
8	C0106006016	VIS
9	C0552042250	VIS
10	F0089000012	SONDE REFROIDISS VENTILATEUR
11	C0370006000	ECROU
12	F2153000005	BOUCHON
13	P0129040470	SUPPORT
14	C0106006040	VIS
15	C0106006020	VIS
16	C0805066180	RONDELLE
17	C0805066180	RONDELLE
18	C0370006000	ECROU
19	F2105000020	RADIATEUR
20	C0370006000	ECROU
21	C0805066180	RONDELLE
22	P0129040480	SUPPORT
23	C0106006020	VIS
24	F0114000024	PASSE-CABLE

Casalini srl


www.casalini.eu

Sede operativa: via Rigolli, 36 - 29122 Piacenza - Sede legale: Via delle Forbici 4 b - 50133 Firenze

Iscritta al registro delle imprese di Firenze al n. 01709290488 - Capitale sociale euro 616.000,00 versato per euro 416.000,00

P. IVA IT 01709290488

pec@pec.gocas.it

				Nr. Planche
				008210001
		06/03/2019		
pos	référéce	description		
25	C0370006000	ECROU		
26	P0029042940	SUPPORT		
27	C0826006000	RONDELLE		
28	Z0201790428	JOINT POMPE A EAU		

Casalini srl

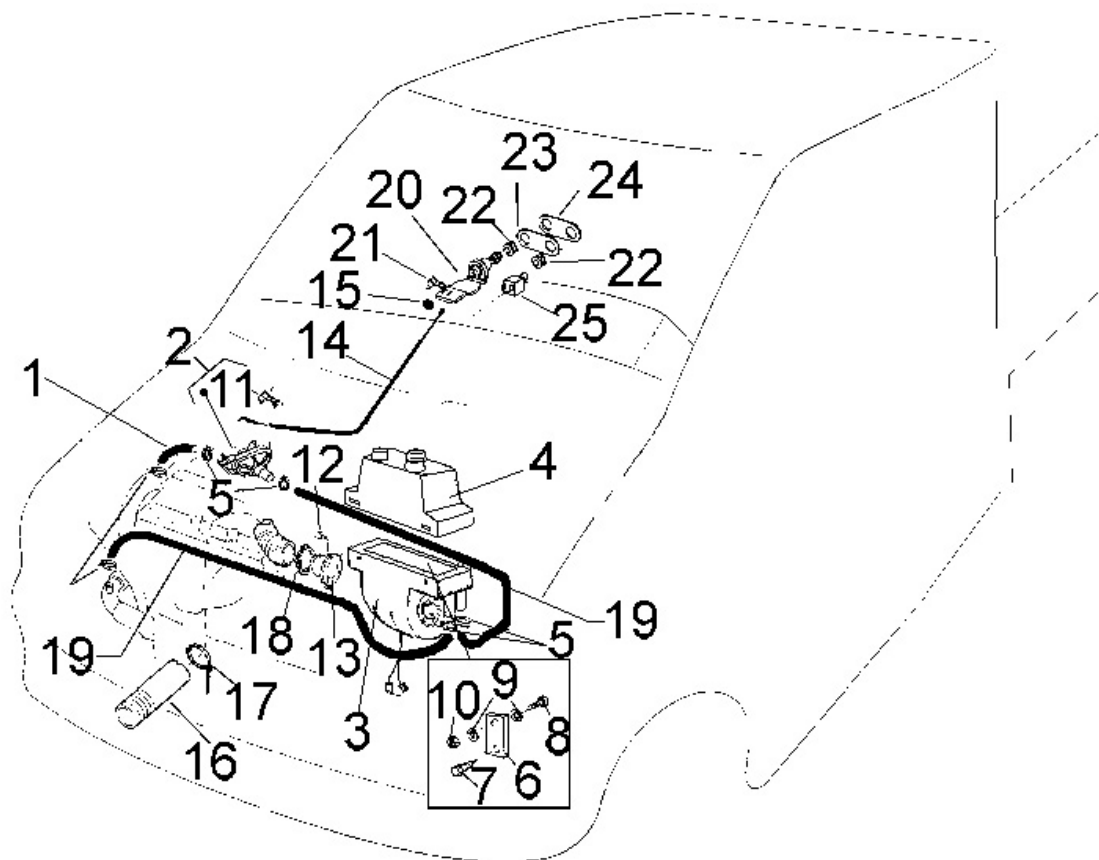
www.casalini.eu

Sede operativa: via Rigolli, 36 - 29122 Piacenza - Sede legale: Via delle Forbici 4 b - 50133 Firenze

Iscritta al registro delle imprese di Firenze al n. 01709290488 - Capitale sociale euro 616.000,00 versato per euro 416.000,00

P. IVA IT 01709290488

pec@pec.gocas.it



Casalini srl


www.casalini.eu

Sede operativa: via Rigolli, 36 - 29122 Piacenza - Sede legale: Via delle Forbici 4 b - 50133 Firenze

Iscritta al registro delle imprese di Firenze al n. 01709290488 - Capitale sociale euro 616.000,00 versato per euro 416.000,00

P. IVA IT 01709290488

pec@pec.gocas.it

			
		06/03/2019	
		Nr. Planche 008220001	
pos	référéence	description	
1	P0060042550	MANCHON COUTCHOUC	
2	F2105000023	ROBINET	
3	F2105000022	VENTILATEUR CHAUFFAGE RADIATE	
4	P0130040520	CARTER	
5	C5130018028	COLLIER	
6	P0129041070	SUPPORT	
7	C0552055190	VIS	
8	C016006020		
9	C0805066180	RONDELLE	
10	C0370006000	ECROU	
11	F2105000024	RESSORT	
12	C0552048095	VIS	
13	P0060041080	FLASQUE	
14	P0038041240	CABLE	
15	C0923005000	STARLOCK	
16	Z0101070001	TUBE	
17	E0723005319	COLLIER	
18	C5130060090	COLLIER	
19	Z0102013021	TUBE	
20	F2105000011	LEVIER	
21	F2105000249		
22	F2105000013	POMMEAU	
23	P0029038960	SUPPORT	
24	P0014039150	ADESIF	

Casalini srl


www.casalini.eu

Sede operativa: via Rigolli, 36 - 29122 Piacenza - Sede legale: Via delle Forbici 4 b - 50133 Firenze

Iscritta al registro delle imprese di Firenze al n. 01709290488 - Capitale sociale euro 616.000,00 versato per euro 416.000,00

P. IVA IT 01709290488

pec@pec.gocas.it

				Nr. Planche
				008220001
		06/03/2019		
pos	référence	description		
25	F2105000025	INTERRUPTEUR CHAUFFAGE		

Casalini srl

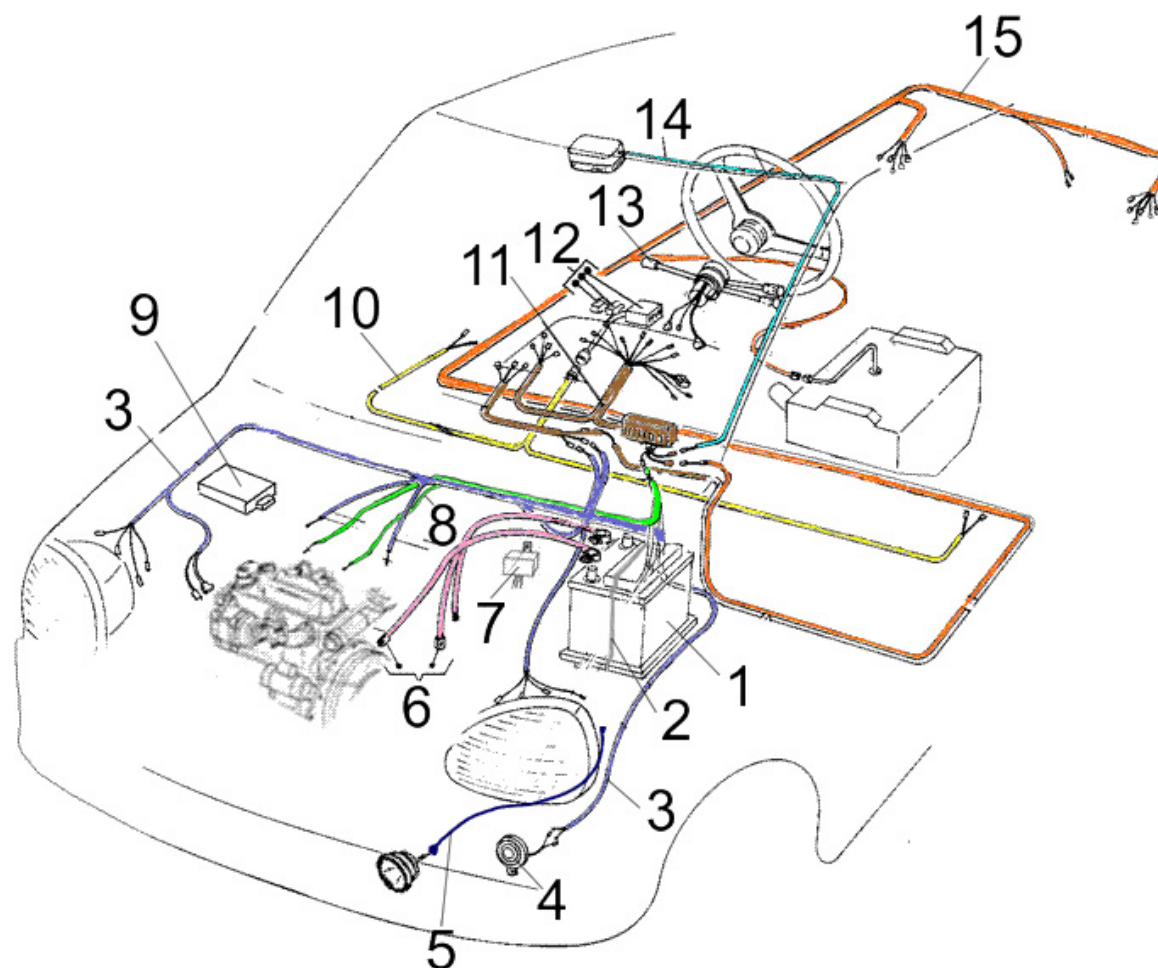
www.casalini.eu

Sede operativa: via Rigolli, 36 - 29122 Piacenza - Sede legale: Via delle Forbici 4 b - 50133 Firenze

Iscritta al registro delle imprese di Firenze al n. 01709290488 - Capitale sociale euro 616.000,00 versato per euro 416.000,00

P. IVA IT 01709290488

pec@pec.gocas.it



Casalini srl


www.casalini.eu

Sede operativa: via Rigolli, 36 - 29122 Piacenza - Sede legale: Via delle Forbici 4 b - 50133 Firenze

Iscritta al registro delle imprese di Firenze al n. 01709290488 - Capitale sociale euro 616.000,00 versato per euro 416.000,00

P. IVA IT 01709290488

pec@pec.gocas.it

				Nr. Planche
				008230001
				06/03/2019
pos	réf�rence	description		
1	E0301000175	BATTERIE		
2	P0160045930	BLOQUE-BATTERIE		
3	P0060043210	CABLES		
4	F2103000002	KLAXON		
5	P0060045490	CABLES		
6	P0060040610	CABLES		
7	E0717000121	RELAIS		
8	P0060040590	CABLES		
9	F0098000010	RELE		
10	P0060045270	CABLES		
11	P0060042651	CABLES		
12	F2182000118	COMMANDE FERMATURE		
13	F2104000002	LIGNE DE MANOEUVRE LUMI�RE		
14	P0060040600	CABLES		
15	P0060049150	CABLES		

Casalini srl

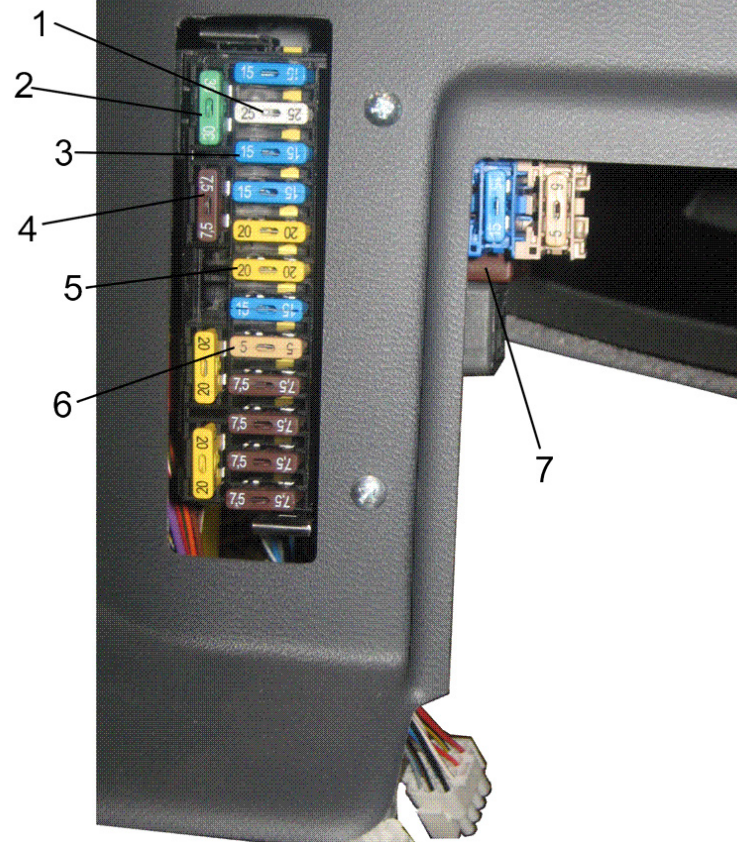
www.casalini.eu

Sede operativa: via Rigolli, 36 - 29122 Piacenza - Sede legale: Via delle Forbici 4 b - 50133 Firenze

Iscritta al registro delle imprese di Firenze al n. 01709290488 - Capitale sociale euro 616.000,00 versato per euro 416.000,00

P. IVA IT 01709290488

pec@pec.gocas.it



Casalini srl


www.casalini.eu

Sede operativa: via Rigolli, 36 - 29122 Piacenza - Sede legale: Via delle Forbici 4 b - 50133 Firenze

Iscritta al registro delle imprese di Firenze al n. 01709290488 - Capitale sociale euro 616.000,00 versato per euro 416.000,00

P. IVA IT 01709290488

pec@pec.gocas.it

				Nr. Planche
				008231001
		06/03/2019		
pos	référence	description		
1	E0713002500	FUSIBLE 25A		
2	E0713003000	FUSIBLE 30A		
3	E0713001500	FUSIBLE 15A		
4	E0713007500	FUSIBLE 7,5A		
5	E0713002000	FUSIBLE 20A		
6	E0713000500	FUSIBLE 5A		
7	E0717000115	RELE INTERMITTANCE		

Casalini srl

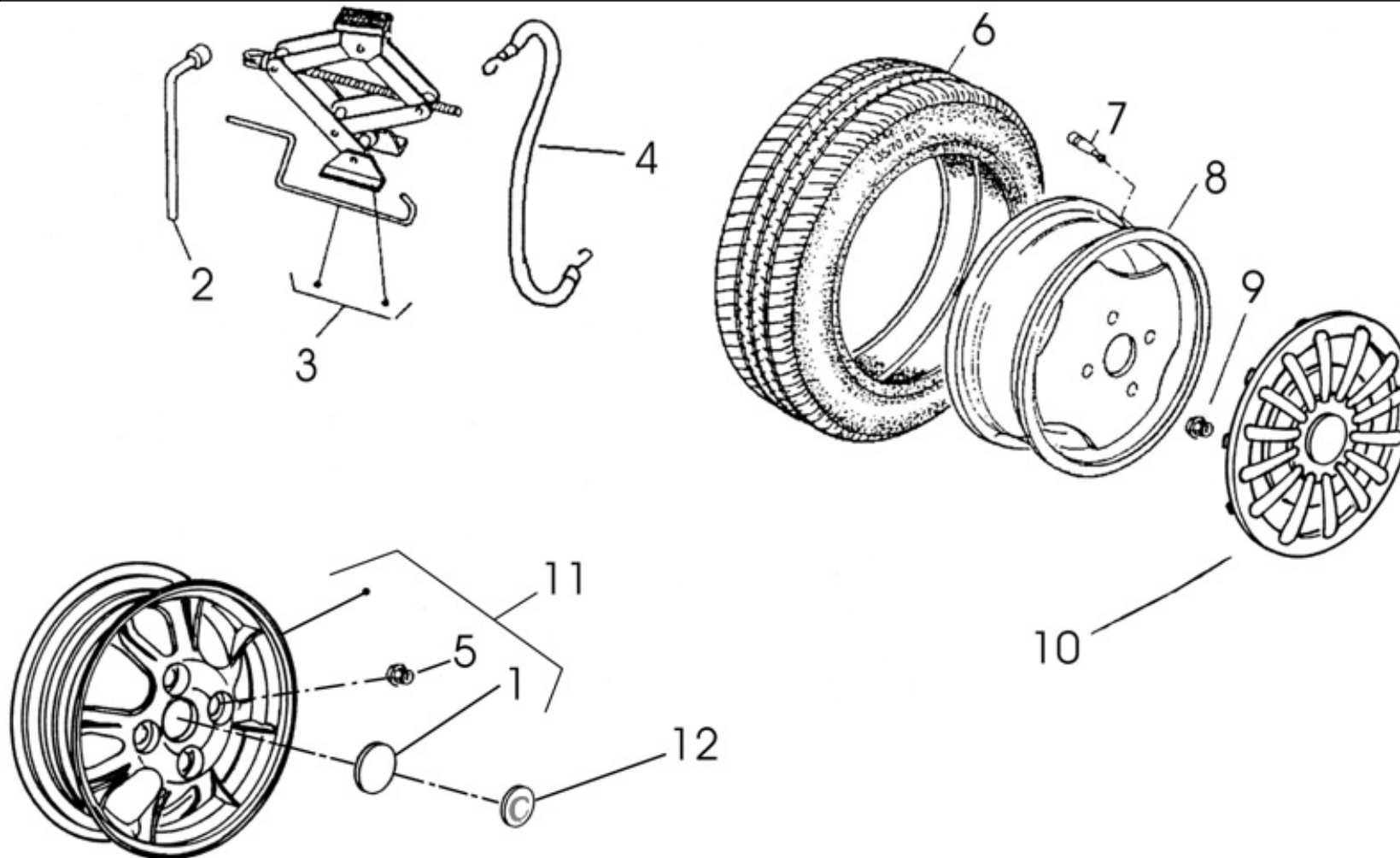
www.casalini.eu

Sede operativa: via Rigolli, 36 - 29122 Piacenza - Sede legale: Via delle Forbici 4 b - 50133 Firenze

Iscritta al registro delle imprese di Firenze al n. 01709290488 - Capitale sociale euro 616.000,00 versato per euro 416.000,00

P. IVA IT 01709290488

pec@pec.gocas.it



Casalini srl


www.casalini.eu

Sede operativa: via Rigolli, 36 - 29122 Piacenza - Sede legale: Via delle Forbici 4 b - 50133 Firenze

Iscritta al registro delle imprese di Firenze al n. 01709290488 - Capitale sociale euro 616.000,00 versato per euro 416.000,00

P. IVA IT 01709290488

pec@pec.gocas.it

				Nr. Planche
				008240001
				06/03/2019
pos	référéence	description		
1	C5200000010	BOUCHON		
2	F2129000004	CLEF		
3	F2130000003	CRIC		
4	F2127000001	ELASTIQUE		
5	C0300000000	ECROU SET		
6	F2135000008	PNEU		
7	F2183000100	SOUPAPE		
8	P0060039420	JANTE ROUE		
9	F0040000538	ECROU		
10	P0060045140	COUVRE-JANTE		
11	P0060045151	JANTES ALU		
12	P0014041121	ENJOLIVEUR JANTE		

Casalini srl

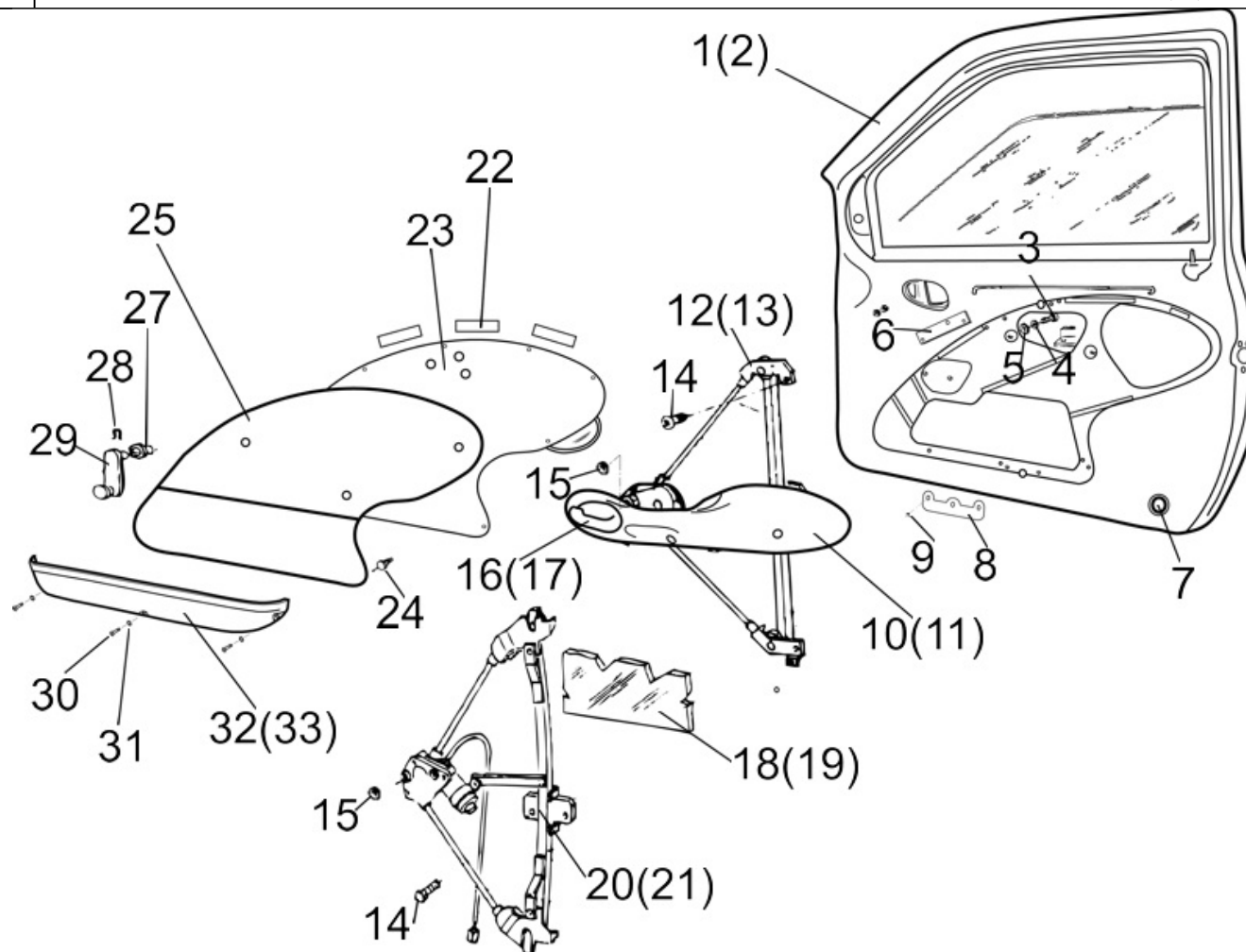
www.casalini.eu

Sede operativa: via Rigolli, 36 - 29122 Piacenza - Sede legale: Via delle Forbici 4 b - 50133 Firenze

Iscritta al registro delle imprese di Firenze al n. 01709290488 - Capitale sociale euro 616.000,00 versato per euro 416.000,00

P. IVA IT 01709290488

pec@pec.gocas.it



Casalini srl


www.casalini.eu

Sede operativa: via Rigolli, 36 - 29122 Piacenza - Sede legale: Via delle Forbici 4 b - 50133 Firenze

Iscritta al registro delle imprese di Firenze al n. 01709290488 - Capitale sociale euro 616.000,00 versato per euro 416.000,00

P. IVA IT 01709290488

pec@pec.gocas.it

				Nr. Planche
				072072001
				06/03/2019
pos	réf	description		
1	A0040082290	PORTIERE G.		
2	A0040082300	PORTIERE DR.		
3	C0106005025	VIS		
4	C0800053100	RONDELLE		
5	C0310005000	ECROU		
6	P0121045741	PLATINE		
7	P0014045510	PLAQUETTE		
8	P0121045751	PLATINE		
9	C5000048100	VIS		
10	F2111000021	POIGNEE G.		
11	F2111000022	POIGNEE DR.		
12	F0646000111	LEVE VITRE G.		
13	F0646000110	LEVE-VITRE DR.		
14	C0220006012	VIS		
15	C0373006006	ECROU		
16	F2111000019	POIGNEE G.		
17	F2111000020	POIGNEE DR.		
18	P0019041950	VITRE PORTE G		
19	P0019041960	VITRE D		
20	F2182000131	LEVE VITRE G		
21	F2182000132	LEVE VITRE D		
22	U9021000580	PANNEAU SUPPORT		
23	P0060045180	PANNEAU PORTIERE		
24	C5200009020	BOUCHON		

Casalini srl


www.casalini.eu

Sede operativa: via Rigolli, 36 - 29122 Piacenza - Sede legale: Via delle Forbici 4 b - 50133 Firenze

Iscritta al registro delle imprese di Firenze al n. 01709290488 - Capitale sociale euro 616.000,00 versato per euro 416.000,00

P. IVA IT 01709290488

pec@pec.gocas.it

				Nr. Planche
				072072001
				06/03/2019
pos	référence	description		
25	voir planche nr.	072074002		
25	voir planche nr.	072074001		
25	voir planche nr.	072074003		
25	voir planche nr.	072074004		
27	F2179000100	BAGUE		
28	F2178000101	PINCE		
29	F2112000005	LEVIER		
30	C0175004020	VIS		
31	C0835174260	RONDELLE		
32	P0060045370	POCHE G.		
33	P0060045380	POCHE DR.		

Casalini srl

www.casalini.eu

Sede operativa: via Rigolli, 36 - 29122 Piacenza - Sede legale: Via delle Forbici 4 b - 50133 Firenze

Iscritta al registro delle imprese di Firenze al n. 01709290488 - Capitale sociale euro 616.000,00 versato per euro 416.000,00

P. IVA IT 01709290488

pec@pec.gocas.it



Casalini srl


www.casalini.eu

Sede operativa: via Rigolli, 36 - 29122 Piacenza - Sede legale: Via delle Forbici 4 b - 50133 Firenze

Iscritta al registro delle imprese di Firenze al n. 01709290488 - Capitale sociale euro 616.000,00 versato per euro 416.000,00

P. IVA IT 01709290488

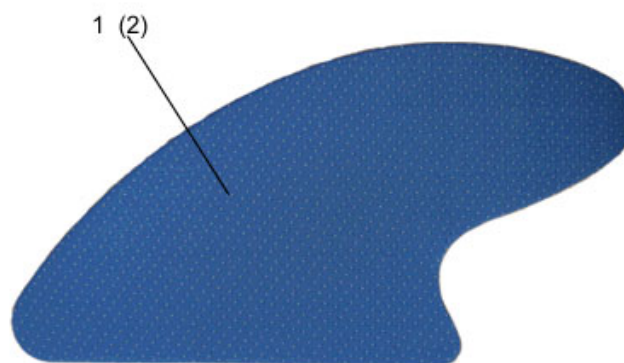
pec@pec.gocas.it

				Nr. Planche
				072073001
		06/03/2019		
pos	référence	description		
1	F2114000031	RETRO EXT G NOIR		
2	F2114000032	RETRO EXT D NOIR		

Casalini srl

www.casalini.eu

Sede operativa: via Rigolli, 36 - 29122 Piacenza - Sede legale: Via delle Forbici 4 b - 50133 Firenze
 Iscritta al registro delle imprese di Firenze al n. 01709290488 - Capitale sociale euro 616.000,00 versato per euro 416.000,00
 P. IVA IT 01709290488
 pec@pec.gocas.it



Casalini srl


www.casalini.eu

Sede operativa: via Rigolli, 36 - 29122 Piacenza - Sede legale: Via delle Forbici 4 b - 50133 Firenze

Iscritta al registro delle imprese di Firenze al n. 01709290488 - Capitale sociale euro 616.000,00 versato per euro 416.000,00

P. IVA IT 01709290488

pec@pec.gocas.it

				Nr. Planche
				072074001
		06/03/2019		
pos	référence	description		
1	P0060050670	PANNEAU POST. G.		
2	P0060050680	PANNEAU POST. DR.		

Casalini srl

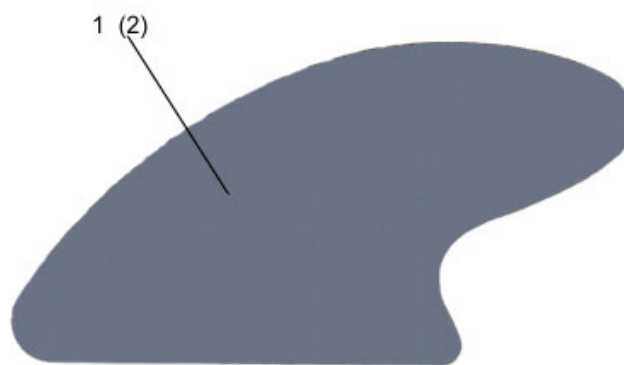
www.casalini.eu

Sede operativa: via Rigolli, 36 - 29122 Piacenza - Sede legale: Via delle Forbici 4 b - 50133 Firenze

Iscritta al registro delle imprese di Firenze al n. 01709290488 - Capitale sociale euro 616.000,00 versato per euro 416.000,00

P. IVA IT 01709290488

pec@pec.gocas.it



Casalini srl


www.casalini.eu

Sede operativa: via Rigolli, 36 - 29122 Piacenza - Sede legale: Via delle Forbici 4 b - 50133 Firenze

Iscritta al registro delle imprese di Firenze al n. 01709290488 - Capitale sociale euro 616.000,00 versato per euro 416.000,00

P. IVA IT 01709290488

pec@pec.gocas.it

				Nr. Planche
				072074002
		06/03/2019		
pos	référence	description		
1	P0060039461	PANNEAU POST. G.		
2	P0060039451	PANNEAU POST. DR.		

Casalini srl

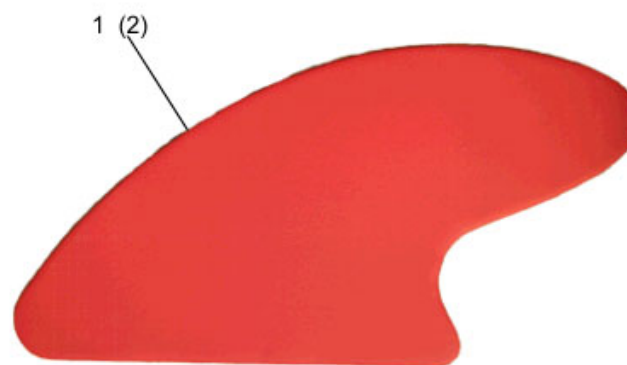
www.casalini.eu

Sede operativa: via Rigolli, 36 - 29122 Piacenza - Sede legale: Via delle Forbici 4 b - 50133 Firenze

Iscritta al registro delle imprese di Firenze al n. 01709290488 - Capitale sociale euro 616.000,00 versato per euro 416.000,00

P. IVA IT 01709290488


pec@pec.gocas.it



Casalini srl

www.casalini.eu

Sede operativa: via Rigolli, 36 - 29122 Piacenza - Sede legale: Via delle Forbici 4 b - 50133 Firenze
Iscritta al registro delle imprese di Firenze al n. 01709290488 - Capitale sociale euro 616.000,00 versato per euro 416.000,00
P. IVA IT 01709290488
pec@pec.gocas.it

				Nr. Planche
				072074003
		06/03/2019		
pos	référence	description		
1	P0060047970	PANNEAU POST. G.		
2	P0060047980	PANNEAU POST. DR.		

Casalini srl

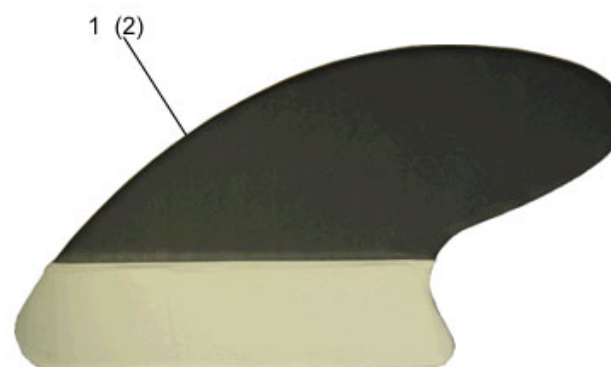
www.casalini.eu

Sede operativa: via Rigolli, 36 - 29122 Piacenza - Sede legale: Via delle Forbici 4 b - 50133 Firenze

Iscritta al registro delle imprese di Firenze al n. 01709290488 - Capitale sociale euro 616.000,00 versato per euro 416.000,00

P. IVA IT 01709290488

pec@pec.gocas.it




Casalini srl

www.casalini.eu

Sede operativa: via Rigolli, 36 - 29122 Piacenza - Sede legale: Via delle Forbici 4 b - 50133 Firenze
Iscritta al registro delle imprese di Firenze al n. 01709290488 - Capitale sociale euro 616.000,00 versato per euro 416.000,00

P. IVA IT 01709290488

pec@pec.gocas.it

				Nr. Planche
				072074004
		06/03/2019		
pos	référence	description		
1	P0060047830	PANNEAU POST. G.		
2	P0060047840	PANNEAU POST. DR.		

Casalini srl

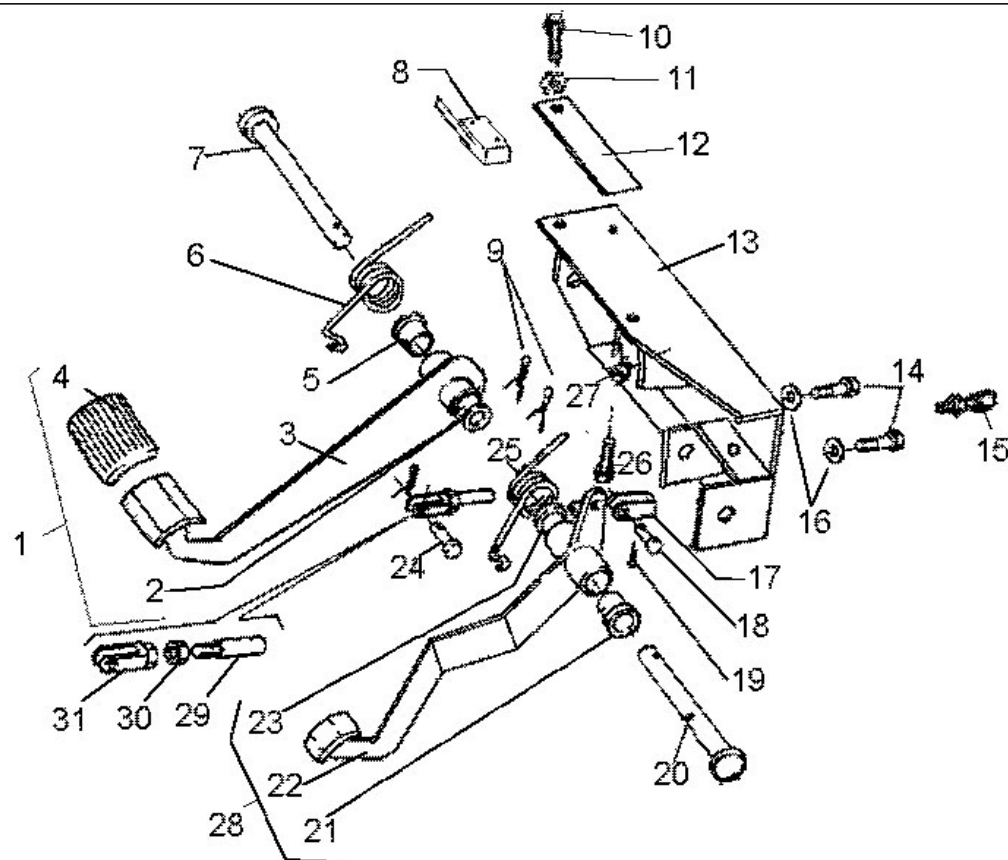
www.casalini.eu

Sede operativa: via Rigolli, 36 - 29122 Piacenza - Sede legale: Via delle Forbici 4 b - 50133 Firenze

Iscritta al registro delle imprese di Firenze al n. 01709290488 - Capitale sociale euro 616.000,00 versato per euro 416.000,00

P. IVA IT 01709290488

pec@pec.gocas.it



Casalini srl

www.casalini.eu

Sede operativa: via Rigolli, 36 - 29122 Piacenza - Sede legale: Via delle Forbici 4 b - 50133 Firenze

Iscritta al registro delle imprese di Firenze al n. 01709290488 - Capitale sociale euro 616.000,00 versato per euro 416.000,00

P. IVA IT 01709290488

pec@pec.gocas.it



Nr. Planche
072150001

06/03/2019

pos	référéce	description
1	voir planche nr.	072151001
1	voir planche nr.	072151002
2	P0013002370	BOUCLE
5	P0013002370	BOUCLE
6	P0001006130	RESSORT
7	P0102042190	PIVOT
8	F2158000108	INTERRUPTEUR
9	C0900020320	GOUPILLE FONDUE
10	C0106006025	VIS
11	C0810006002	RONDELLE
12	P0121050770	PLATINE
13	P0760033452	BOITIER PEDALE
14	C0106006020	VIS
15	F2157000001	REGLEUR
16	C0805066180	RONDELLE
17	P0123010540	FOURCHE
18	P0102001050	PIVOT
19	C0900020320	GOUPILLE FONDUE
20	P0102042190	PIVOT
21	P0013002370	BOUCLE
22	A0733082000	PEDALE FREIN
23	P0013002370	BOUCLE
24	P0102001050	PIVOT
25	P0001006130	RESSORT

Casalini srl


www.casalini.eu

Sede operativa: via Rigolli, 36 - 29122 Piacenza - Sede legale: Via delle Forbici 4 b - 50133 Firenze

Iscritta al registro delle imprese di Firenze al n. 01709290488 - Capitale sociale euro 616.000,00 versato per euro 416.000,00

P. IVA IT 01709290488

pec@pec.gocas.it

				Nr. Planche
				072150001
				06/03/2019
pos	référence	description		
26	C0106006030	VIS		
27	C0310006000	ECROU		
28	G3233020681	PEDALE GAZ		
29	P0104010531	BUTEE		
30	C0310008000	ECROU		
31	P0123001080	FOURCHE		

Casalini srl

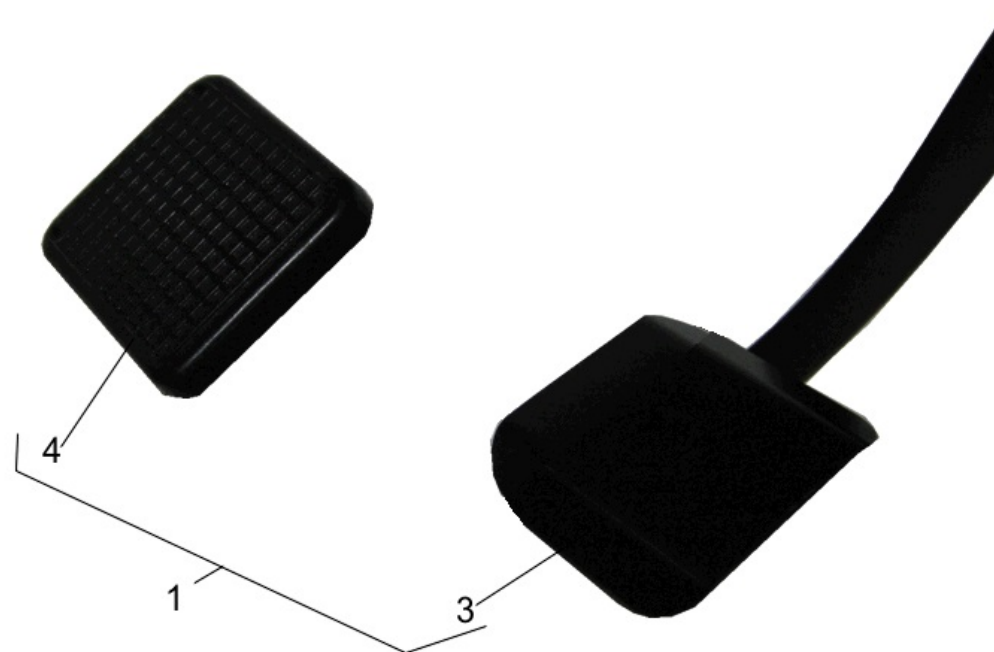
www.casalini.eu

Sede operativa: via Rigolli, 36 - 29122 Piacenza - Sede legale: Via delle Forbici 4 b - 50133 Firenze

Iscritta al registro delle imprese di Firenze al n. 01709290488 - Capitale sociale euro 616.000,00 versato per euro 416.000,00

P. IVA IT 01709290488

pec@pec.gocas.it



Casalini srl


www.casalini.eu

Sede operativa: via Rigolli, 36 - 29122 Piacenza - Sede legale: Via delle Forbici 4 b - 50133 Firenze

Iscritta al registro delle imprese di Firenze al n. 01709290488 - Capitale sociale euro 616.000,00 versato per euro 416.000,00

P. IVA IT 01709290488

pec@pec.gocas.it

				Nr. Planche
				072151001
		06/03/2019		
pos	référence	description		
1	G3233020711	PEDALE FREIN		
3	A0733081991	PEDALE FREIN		
4	F0114000019	PROTECTION PEDALE		

Casalini srl

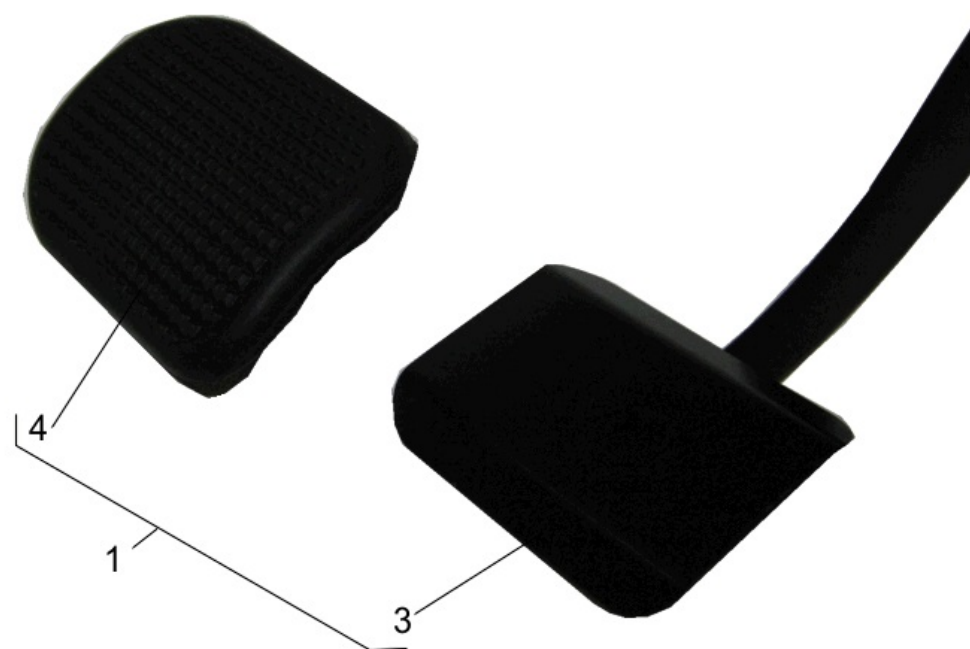
www.casalini.eu

Sede operativa: via Rigolli, 36 - 29122 Piacenza - Sede legale: Via delle Forbici 4 b - 50133 Firenze

Iscritta al registro delle imprese di Firenze al n. 01709290488 - Capitale sociale euro 616.000,00 versato per euro 416.000,00

P. IVA IT 01709290488

pec@pec.gocas.it



Casalini srl


www.casalini.eu

Sede operativa: via Rigolli, 36 - 29122 Piacenza - Sede legale: Via delle Forbici 4 b - 50133 Firenze

Iscritta al registro delle imprese di Firenze al n. 01709290488 - Capitale sociale euro 616.000,00 versato per euro 416.000,00

P. IVA IT 01709290488

pec@pec.gocas.it

				Nr. Planche
				072151002
				06/03/2019
pos	référence	description		
1	G3233020711	PEDALE FREIN		
3	A0733081991	PEDALE FREIN		
4	F0114000027	COUVRE PEDALE FREIN		

Casalini srl

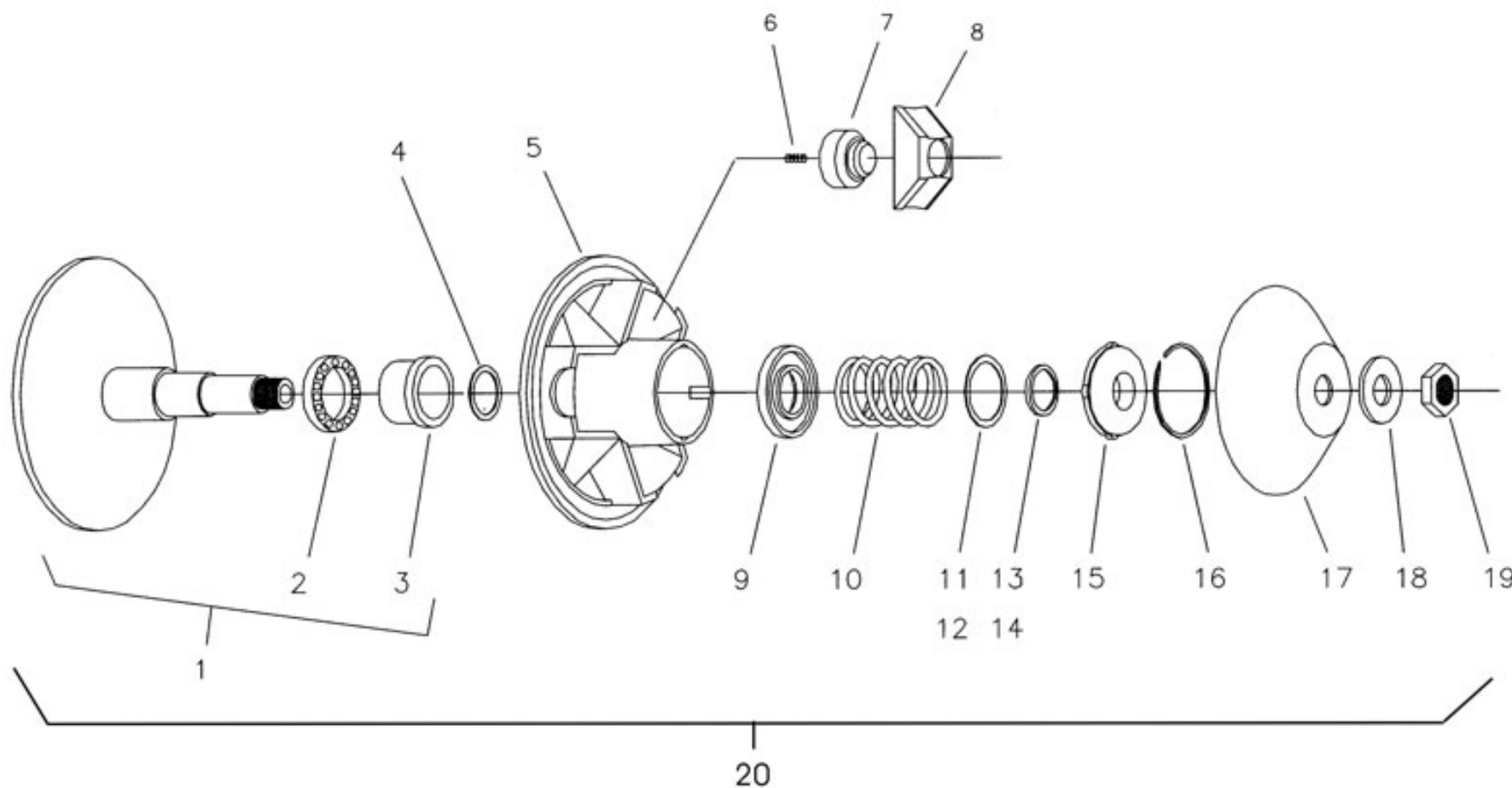
www.casalini.eu

Sede operativa: via Rigolli, 36 - 29122 Piacenza - Sede legale: Via delle Forbici 4 b - 50133 Firenze

Iscritta al registro delle imprese di Firenze al n. 01709290488 - Capitale sociale euro 616.000,00 versato per euro 416.000,00

P. IVA IT 01709290488

pec@pec.gocas.it



Casalini srl

www.casalini.eu

Sede operativa: via Rigolli, 36 - 29122 Piacenza - Sede legale: Via delle Forbici 4 b - 50133 Firenze

Iscritta al registro delle imprese di Firenze al n. 01709290488 - Capitale sociale euro 616.000,00 versato per euro 416.000,00

P. IVA IT 01709290488

pec@pec.gocas.it



06/03/2019

Nr. Planche

072182001

pos	référéce	description
1	F0191000695	MOTEUR DE SEMIPULLEY
2	F0191000696	CUVETTE
3	F0191000697	BOUCLE
4	F0191000041	RONDELLE
5	F0191000699	SEMIPULLEY
6	F0191000007	RESSORT
7	F0191000700	MASSE
8	F0191000038	PATIN
9	F0191000701	RONDELLE
10	F0191000795	RESSORT
11	F0191000013	RONDELLE
12	F0191000012	RONDELLE
13	F0191000702	RONDELLE
14	F0191000703	RONDELLE
15	F0191000704	RONDELLE
16	F0191000015	BAGUE ELASTIQUE
17	F0191000018	CLOCHE
18	F0191000019	RONDELLE
19	C0321020000	ECROU
20	F0191000718	POULIE MOTRICE

Casalini srl

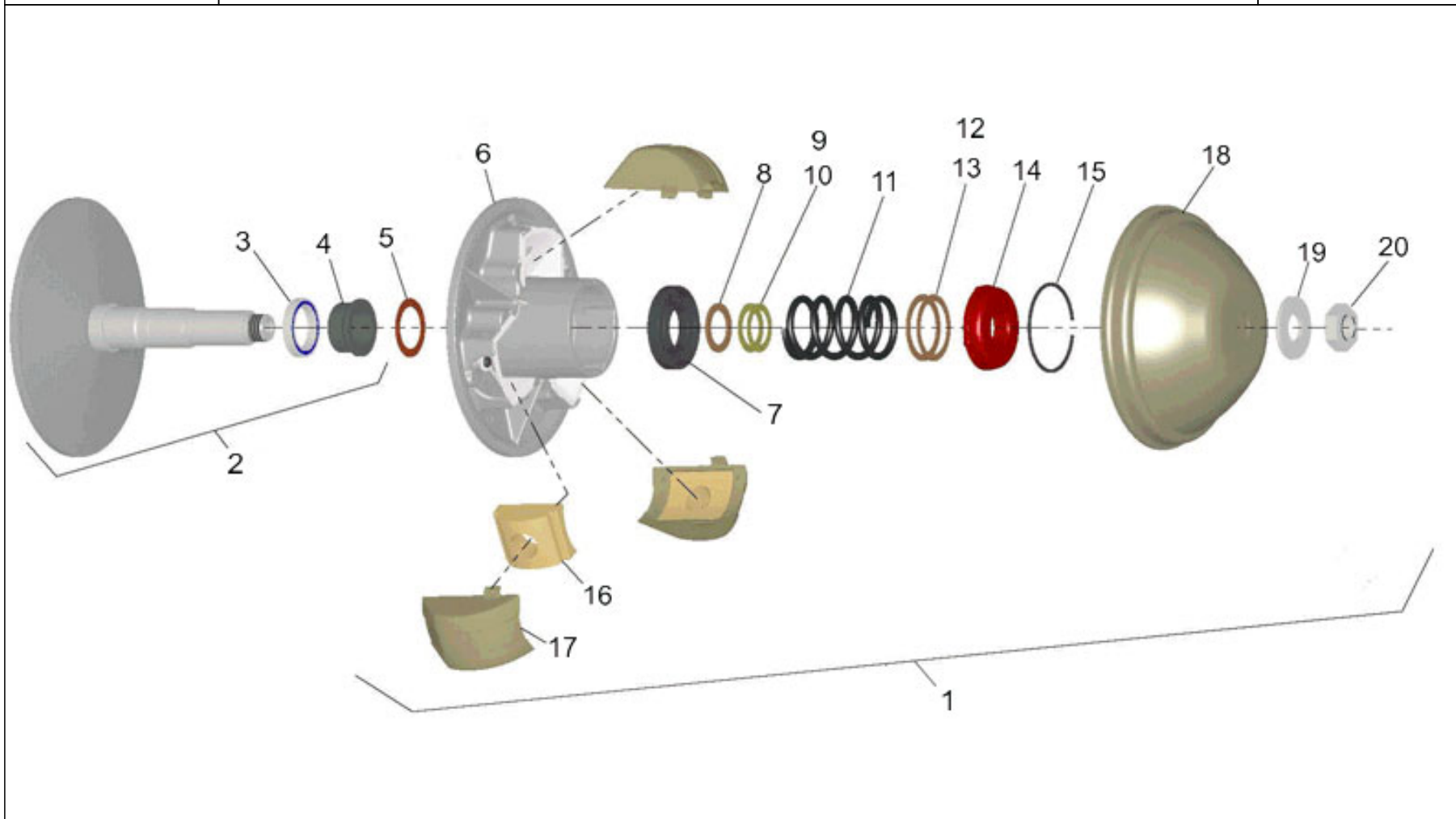
www.casalini.eu

Sede operativa: via Rigolli, 36 - 29122 Piacenza - Sede legale: Via delle Forbici 4 b - 50133 Firenze

Iscritta al registro delle imprese di Firenze al n. 01709290488 - Capitale sociale euro 616.000,00 versato per euro 416.000,00

P. IVA IT 01709290488

pec@pec.gocas.it



Casalini srl

www.casalini.eu

Sede operativa: via Rigolli, 36 - 29122 Piacenza - Sede legale: Via delle Forbici 4 b - 50133 Firenze

Iscritta al registro delle imprese di Firenze al n. 01709290488 - Capitale sociale euro 616.000,00 versato per euro 416.000,00

P. IVA IT 01709290488

pec@pec.gocas.it



POULIE MOTRICE

Nr. Planche

06/03/2019

072182003

pos	référéence	description
1	F0191000730	POULIE MOTRICE
2	F0191000738	MOTEUR DE SEMIPULLEY
3	F0191000696	CUVETTE
4	F0191000736	ENTRETOISE
5	F0191000041	RONDELLE
6	F0191000699	SEMIPULLEY
7	F0191000701	RONDELLE
8	F0191000739	RONDELLE
9	F0191000702	RONDELLE
10	F0191000703	RONDELLE
11	F0191000793	RESSORT
12	F0191000013	RONDELLE
13	F0191000012	RONDELLE
14	F0191000704	RONDELLE
15	F0191000015	BAGUE ELASTIQUE
16	F0191000729	MASSE
17	F0191000052	PATIN
18	F0191000737	CLOCHE
19	F0191000019	RONDELLE
20	C0321020000	ECROU

Casalini srl

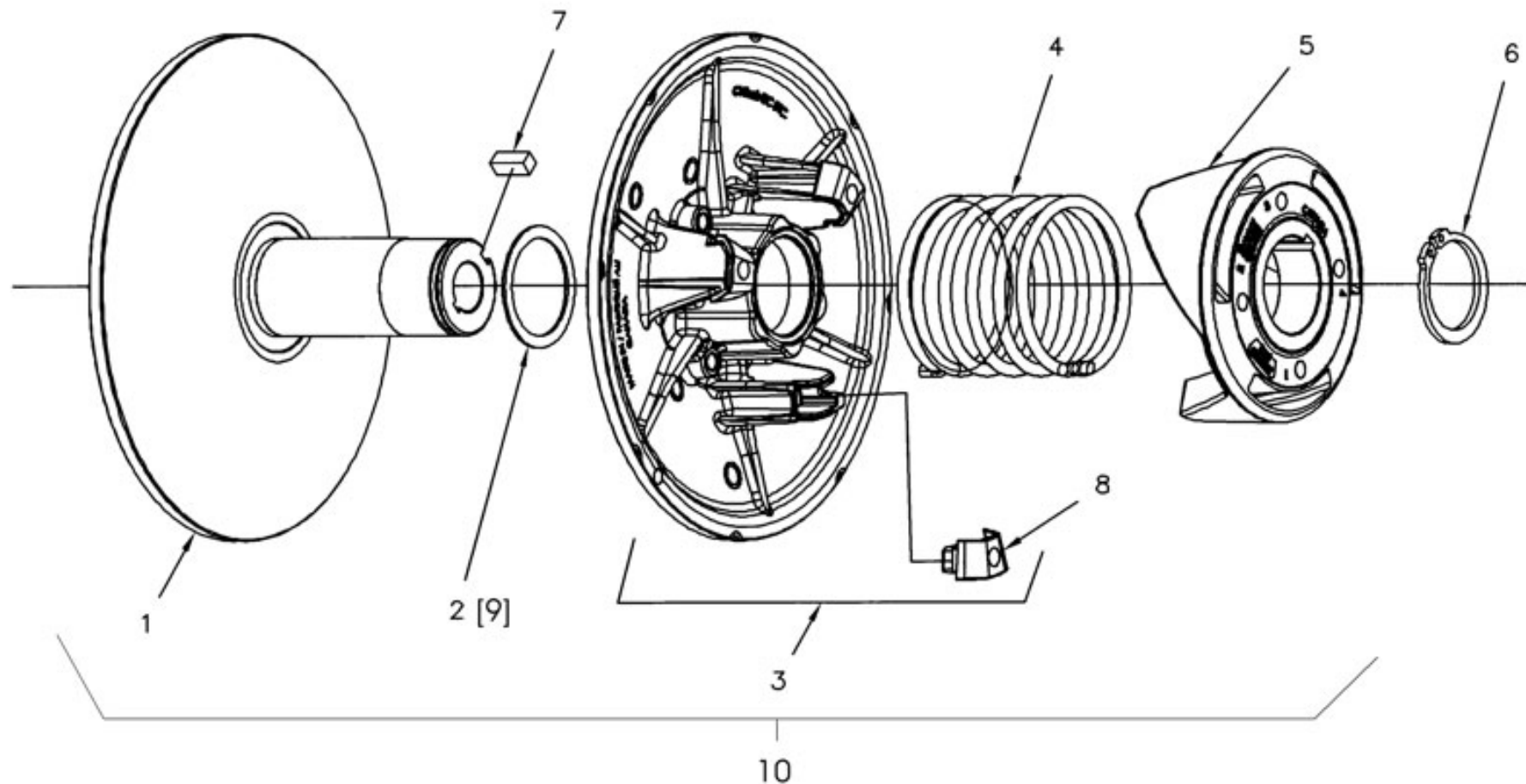
www.casalini.eu

Sede operativa: via Rigolli, 36 - 29122 Piacenza - Sede legale: Via delle Forbici 4 b - 50133 Firenze

Iscritta al registro delle imprese di Firenze al n. 01709290488 - Capitale sociale euro 616.000,00 versato per euro 416.000,00

P. IVA IT 01709290488

pec@pec.gocas.it



Casalini srl


www.casalini.eu

Sede operativa: via Rigolli, 36 - 29122 Piacenza - Sede legale: Via delle Forbici 4 b - 50133 Firenze

Iscritta al registro delle imprese di Firenze al n. 01709290488 - Capitale sociale euro 616.000,00 versato per euro 416.000,00

P. IVA IT 01709290488

pec@pec.gocas.it

				Nr. Planche
				072183001
				06/03/2019
pos	référence	description		
1	F0191000705	DEMIE-POULIE		
2	F0191000013	RONDELLE		
3	F0191000706	DEMIE-POULIE		
4	F0191000707	RESSORT		
5	F0191000708	CLOCHE		
6	F0191000031	BAGUE ELASTIQUE		
7	F0191000022	LANGUETTE		
8	F0191000710	PATIN		
9	F0191000012	RONDELLE		
10	F0191000719	POULIE RECEPTRICE		

Casalini srl

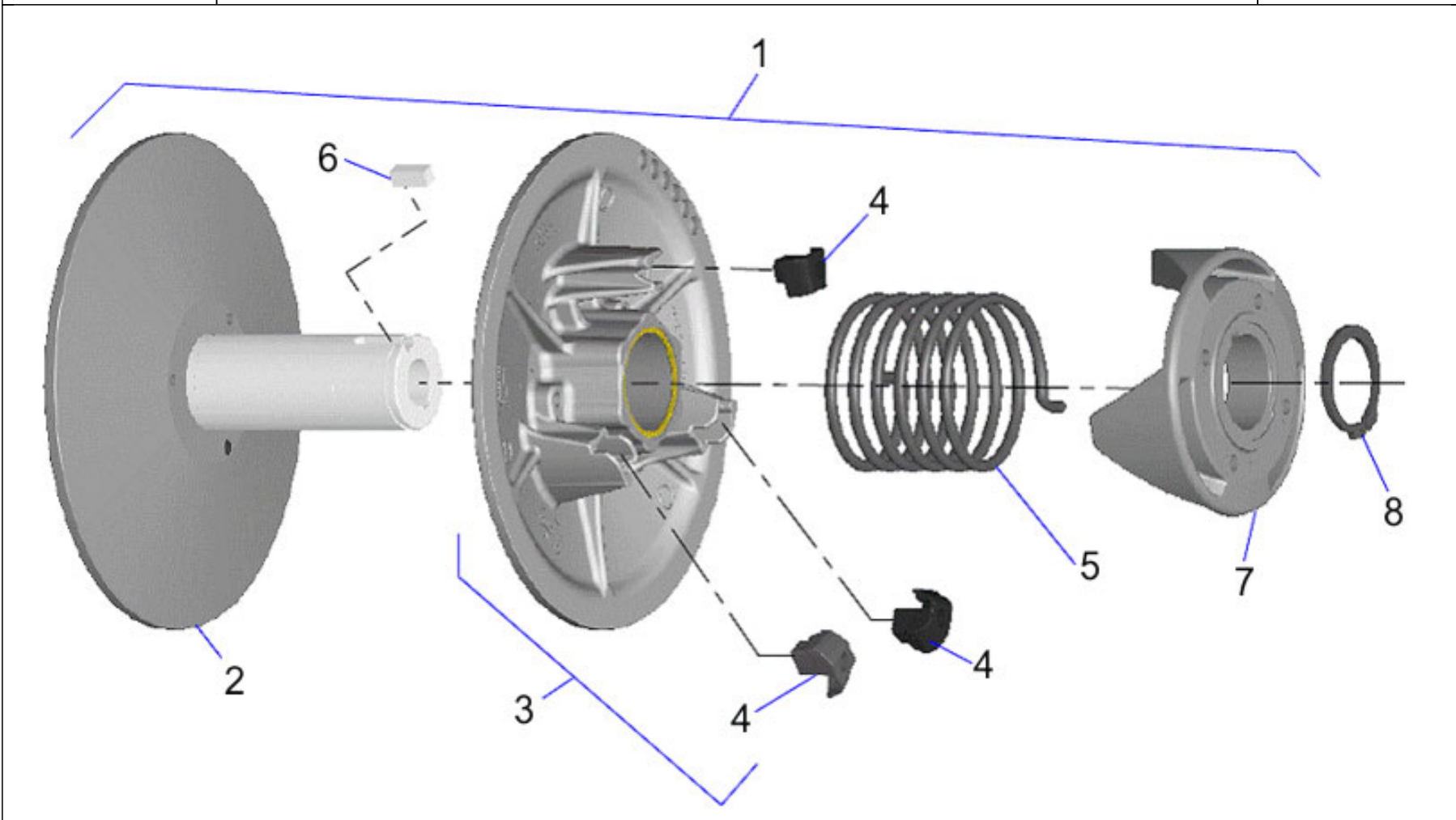
www.casalini.eu

Sede operativa: via Rigolli, 36 - 29122 Piacenza - Sede legale: Via delle Forbici 4 b - 50133 Firenze

Iscritta al registro delle imprese di Firenze al n. 01709290488 - Capitale sociale euro 616.000,00 versato per euro 416.000,00

P. IVA IT 01709290488

pec@pec.gocas.it



Casalini srl


www.casalini.eu

Sede operativa: via Rigolli, 36 - 29122 Piacenza - Sede legale: Via delle Forbici 4 b - 50133 Firenze

Iscritta al registro delle imprese di Firenze al n. 01709290488 - Capitale sociale euro 616.000,00 versato per euro 416.000,00

P. IVA IT 01709290488

pec@pec.gocas.it

		POULIE RECEPTRICE		Nr. Planche
				06/03/2019
				072183003
pos	référence	description		
1	F0191000731	POULIE RECEPTRICE		
2	072183003-2			
3	F0191000706	DEMIE-POULIE		
4	F0191000710	PATIN		
5	F0191000797	RESSORT		
6	F0191000022	LANGUETTE		
7	F0191000796	CLOCHE		
8	F0191000031	BAGUE ELASTIQUE		

Casalini srl

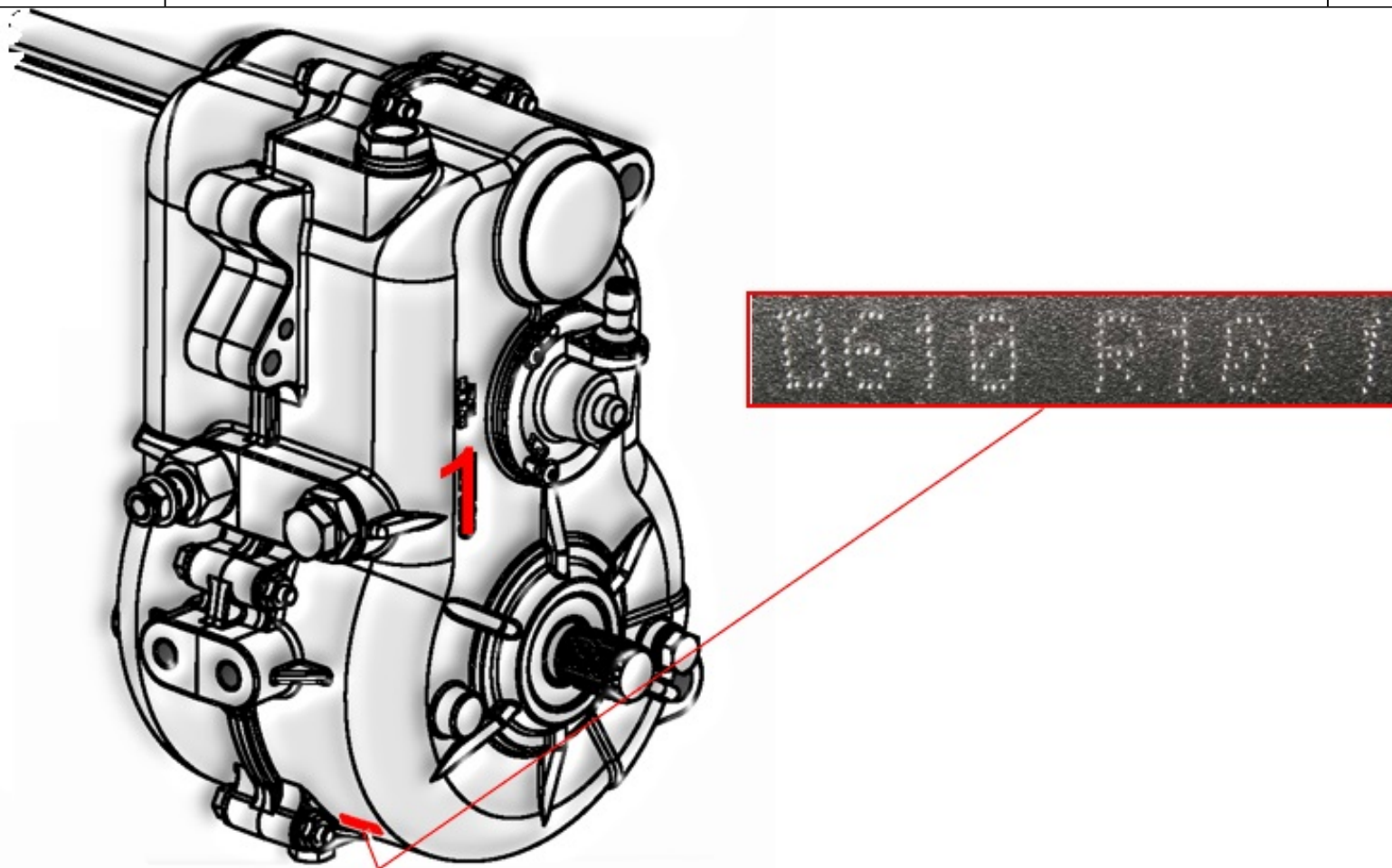
www.casalini.eu

Sede operativa: via Rigolli, 36 - 29122 Piacenza - Sede legale: Via delle Forbici 4 b - 50133 Firenze

Iscritta al registro delle imprese di Firenze al n. 01709290488 - Capitale sociale euro 616.000,00 versato per euro 416.000,00

P. IVA IT 01709290488

pec@pec.gocas.it



Casalini srl

www.casalini.eu

Sede operativa: via Rigolli, 36 - 29122 Piacenza - Sede legale: Via delle Forbici 4 b - 50133 Firenze

Iscritta al registro delle imprese di Firenze al n. 01709290488 - Capitale sociale euro 616.000,00 versato per euro 416.000,00

P. IVA IT 01709290488

pec@pec.gocas.it

				Nr. Planche
				072184001
		06/03/2019		
pos	référence	description		
1	voir planche nr.	F0040000730 DIFFERENTIEL		

Casalini srl

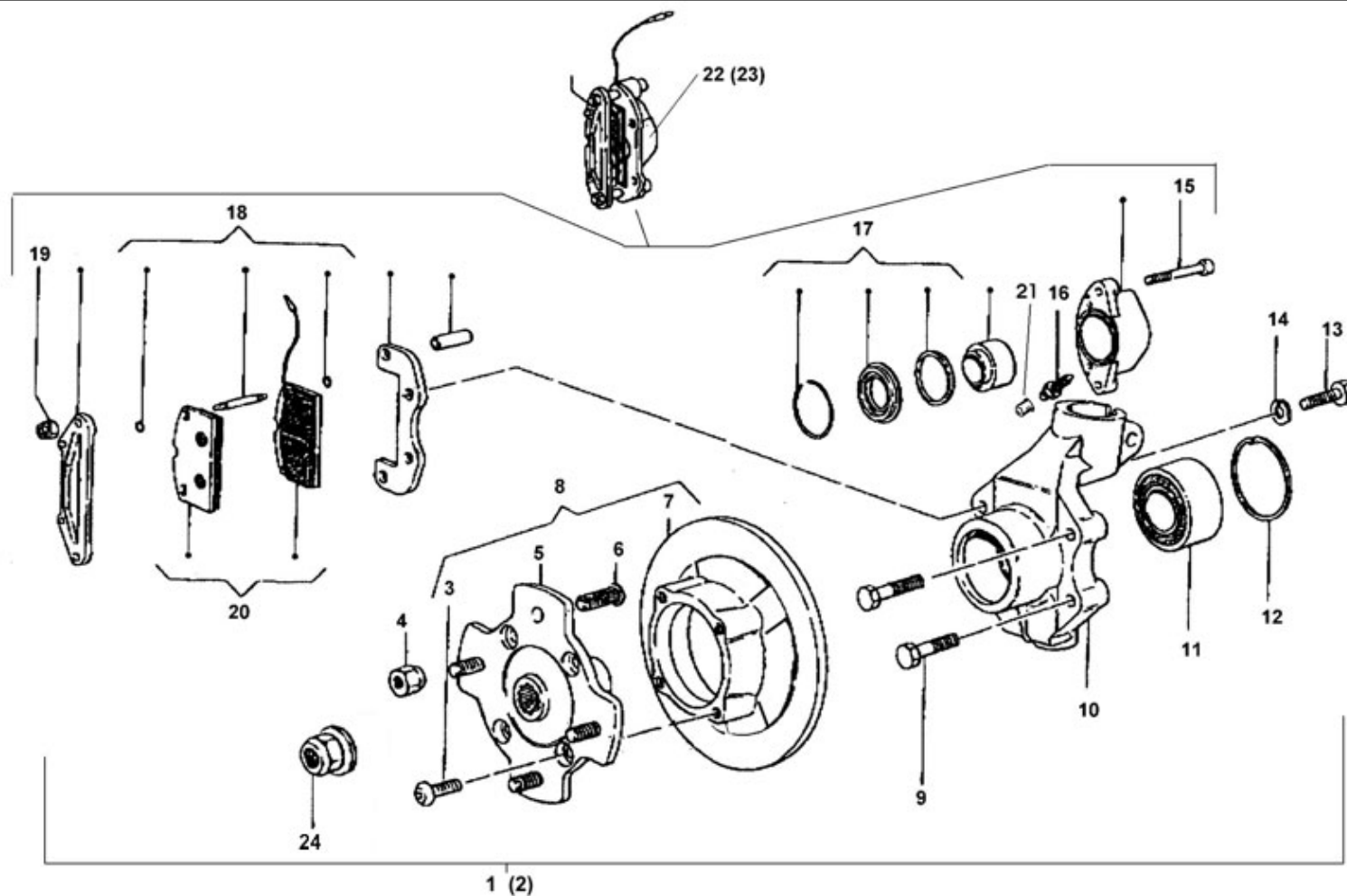
www.casalini.eu

Sede operativa: via Rigolli, 36 - 29122 Piacenza - Sede legale: Via delle Forbici 4 b - 50133 Firenze

Iscritta al registro delle imprese di Firenze al n. 01709290488 - Capitale sociale euro 616.000,00 versato per euro 416.000,00

P. IVA IT 01709290488

pec@pec.gocas.it



Casalini srl

www.casalini.eu

Sede operativa: via Rigolli, 36 - 29122 Piacenza - Sede legale: Via delle Forbici 4 b - 50133 Firenze

Iscritta al registro delle imprese di Firenze al n. 01709290488 - Capitale sociale euro 616.000,00 versato per euro 416.000,00

P. IVA IT 01709290488

pec@pec.gocas.it



06/03/2019

Nr. Planche

072201001

pos	référéce	description
1	F0040000654	MOYEU G.
2	F0040000655	MOYEU DR.
3	C0230008020	VIS
4	F0040000538	ECROU
5	F0040000628	MOYEU
6	F0040000549	GOUJON
7	F0040000660	MOYEU AV_DISQUE NU D210
8	F0040000667	SUPPORT MOYEU
9	C0100010056	VIS
10	F0040000659	SUPPORT MOYEU
11	F0040000592	ROULEMENT
12	C0921060000	BAGUE ELASTIQUE
13	C0106010035	VIS
14	C0820010000	RONDELLE
15	C0120008065	VIS
16	F0040000580	FREINS DE DfGAGEMENT
17	F0040000588	SET JOINT
18	F0040000591	GOUPILLE
19	C0370008000	ECROU
20	F0040000786	JEU PLAQUETTE AV RACING
21	F0040000630	BOUCHON
22	F0040000664	ETRIER DE FREIN G.
23	F0040000663	PINCE FREIN DR.
24	F0040000590	ECROU

Casalini srl

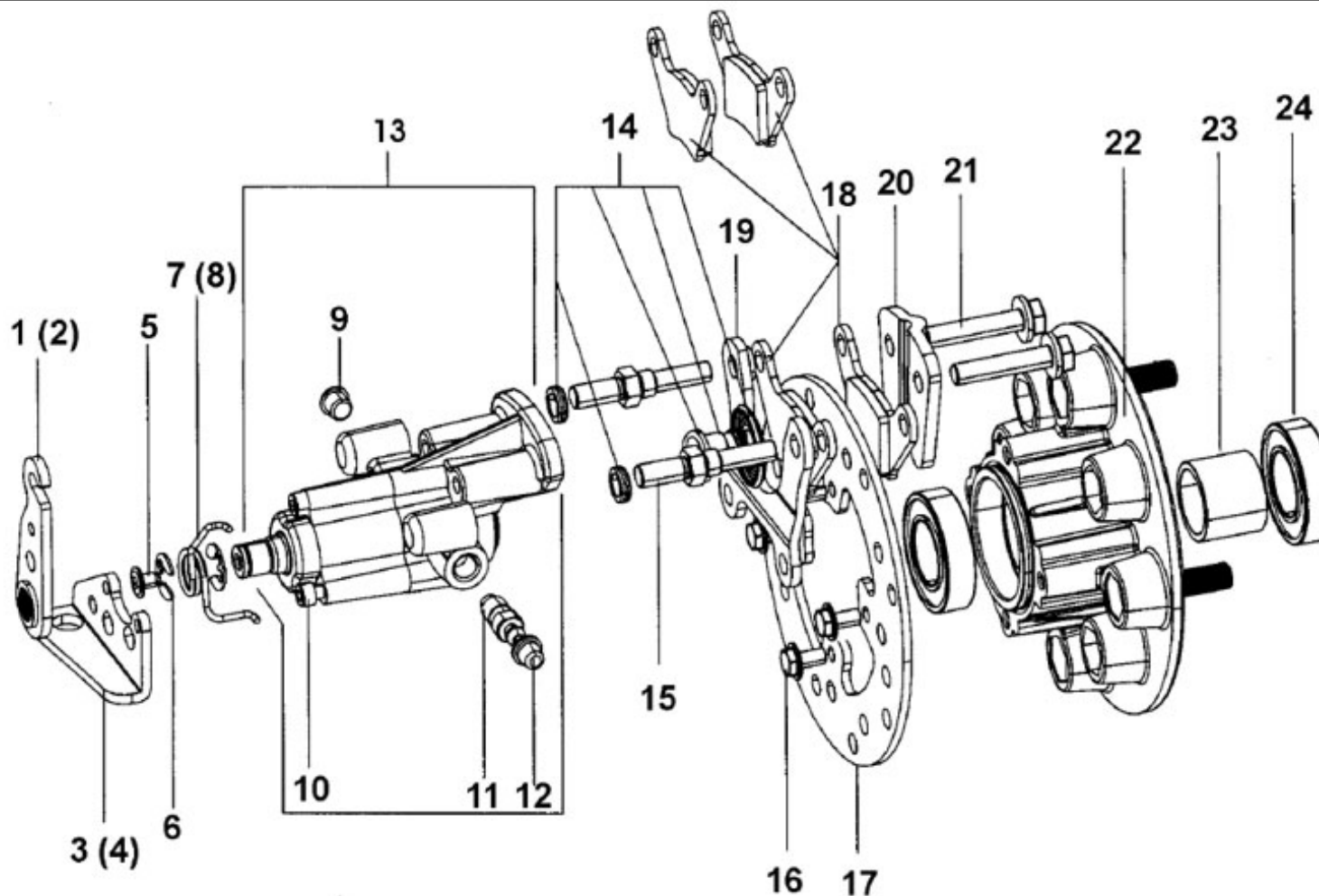
www.casalini.eu

Sede operativa: via Rigolli, 36 - 29122 Piacenza - Sede legale: Via delle Forbici 4 b - 50133 Firenze

Iscritta al registro delle imprese di Firenze al n. 01709290488 - Capitale sociale euro 616.000,00 versato per euro 416.000,00

P. IVA IT 01709290488

pec@pec.gocas.it



Casalini srl

www.casalini.eu

Sede operativa: via Rigolli, 36 - 29122 Piacenza - Sede legale: Via delle Forbici 4 b - 50133 Firenze

Iscritta al registro delle imprese di Firenze al n. 01709290488 - Capitale sociale euro 616.000,00 versato per euro 416.000,00

P. IVA IT 01709290488

pec@pec.gocas.it

				Nr. Planche
				072221001
pos	réf	description		
1	F0040000670	LEVIER FREIN G.		
2	F0040000671	LEVIER FREIN DR.		
3	F0040000672	PLATINE G.		
4	F0040000673	PLATINE DR.		
5	F0040000674	BOUCHON		
6	F0040000675	BAGUE ELASTIQUE		
7	P0101044290	RESSORT GAUCHE		
8	P0101044300	RESSORT DROIT		
9	F0040000676	BOUCHON		
10	C0122005045	VIS		
11	F0040000677	CYLINDRE DE DfGAGEMENT		
12	F0040000678	BOUCHON		
13	F0040000679	PINCE FREIN POST		
14	F0040000681	JOINT SET		
15	F0040000680	PLACEZ LA GOUPILLE		
16	F0040000702	VIS		
17	F0040000682	MOYEU		
18	F0040000793	JEU PLAQUETTE AR		
19	F0040000685	PLATINE		
20	F0040000684	PLATINE		
21	F0040000686	VIS		
22	F0040000687	MOYEU		
23	F0040000688	ENTRETOISE		
24	C5015006005	ROULEMENT		

Casalini srl

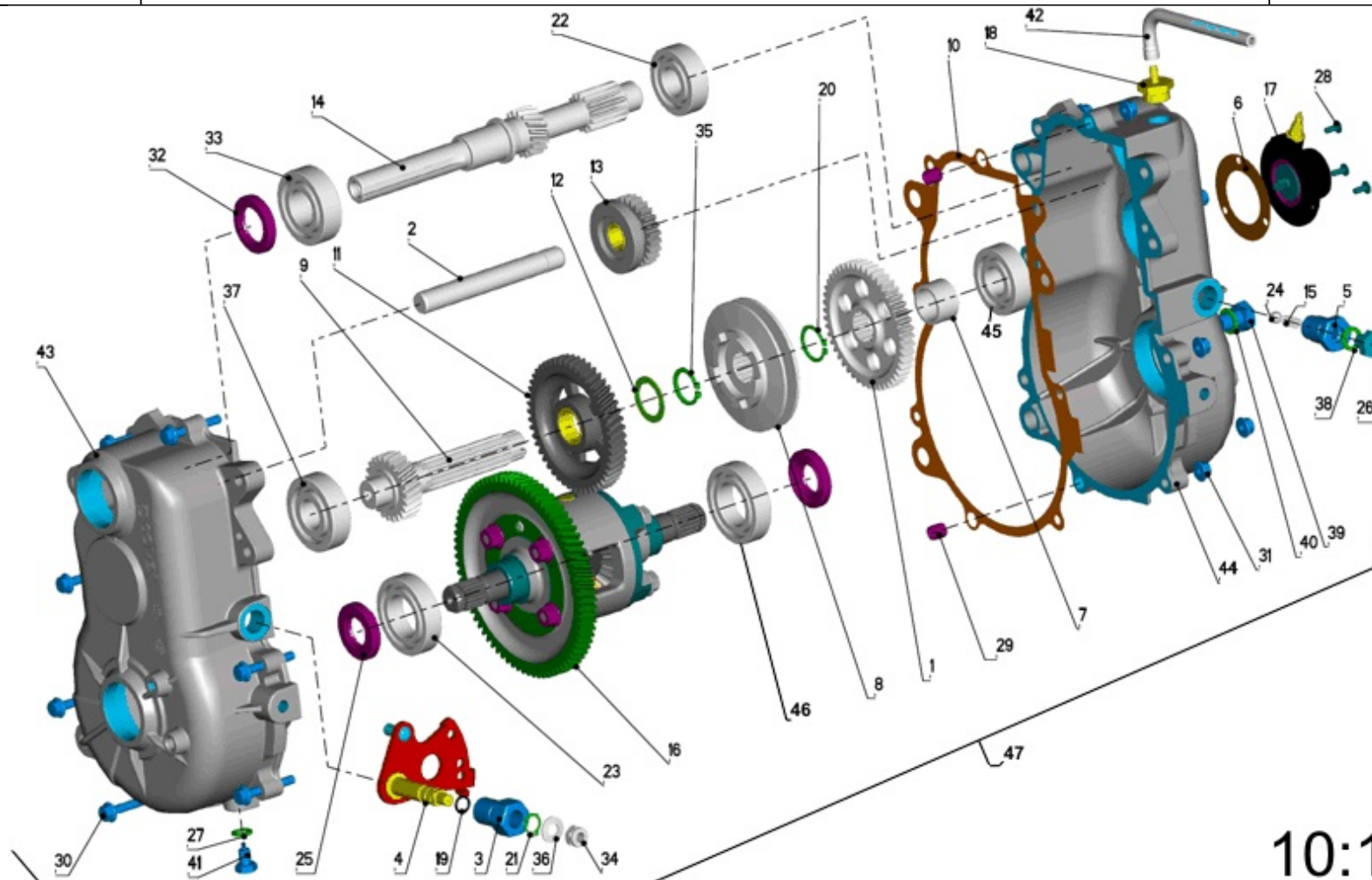
www.casalini.eu

Sede operativa: via Rigolli, 36 - 29122 Piacenza - Sede legale: Via delle Forbici 4 b - 50133 Firenze

Iscritta al registro delle imprese di Firenze al n. 01709290488 - Capitale sociale euro 616.000,00 versato per euro 416.000,00

P. IVA IT 01709290488

pec@pec.gocas.it



Casalini srl

www.casalini.eu

Sede operativa: via Rigolli, 36 - 29122 Piacenza - Sede legale: Via delle Forbici 4 b - 50133 Firenze

Iscritta al registro delle imprese di Firenze al n. 01709290488 - Capitale sociale euro 616.000,00 versato per euro 416.000,00

P. IVA IT 01709290488

pec@pec.gocas.it



DIFFERENTIEL

Nr. Planche

06/03/2019

F0040000730

pos	référence	description
1	F0040000513	ENGRENAGE
2	F0040000515	ARBRE
3	F0040000531	BOUCLE
4	F0040000518	SELECTEUR
5	F0040000520	BOUCLE
6	F0040000597	JOINT
7	F0040000595	ENTRETOISE
8	F0040000558	ENGRENAGE
9	F0040000605	ARBRE
10	F0040000584	JOINT
11	F0040000557	ENGRENAGE
12	F0040000566	RONDELLE
13	F0040000541	ENGRENAGE
14	F0040000653	ARBRE
15	F0040000723	RESSORT
16	F0040000601	GROUPE DIFFERENTIEL
17	F2136000014	CAPTEUR C/KM
18	F0040000710	BOUCHON
19	F0040000533	O-RING
20	C0920022000	BAGUE ELASTIQUE
21	F0040000535	BAGUE ELASTIQUE
22	F0040000542	ROULEMENT
23	F0040000536	ROULEMENT
24	F0040000548	BILLE

Casalini srl

www.casalini.eu

Sede operativa: via Rigolli, 36 - 29122 Piacenza - Sede legale: Via delle Forbici 4 b - 50133 Firenze

Iscritta al registro delle imprese di Firenze al n. 01709290488 - Capitale sociale euro 616.000,00 versato per euro 416.000,00

P. IVA IT 01709290488

pec@pec.gocas.it



DIFFERENTIEL

Nr. Planche

06/03/2019

F0040000730

pos	référéce	description
25	C5101020008	JOINT A LEVRE
26	C0106010010	VIS
27	D0103008011	RONDELLE
28	C0154004016	VIS
29	F0040000593	GOUPILLE
30	F0040000725	
31	F0040000728	ECROU
32	C5101025007	JOINT A LEVRE
33	F0040000594	ROULEMENT
34	C0374008000	ECROU
35	F0040000567	BAGUE ELASTIQUE
36	C0834082020	RESSORT
37	F0040000632	ROULEMENT
38	D0103010012	RONDELLE
39	072180001-39	
40	D0103012014	RONDELLE
41	F0040000729	BOUCHON
42	F0040000711	TUBE
43	F0040000581	CARTER G.
44	F0040000582	CARTER DR.
45	F0040000542	ROULEMENT
46	F0040000536	ROULEMENT
47	F0040000730	DIFFERENTIEL

Casalini srl

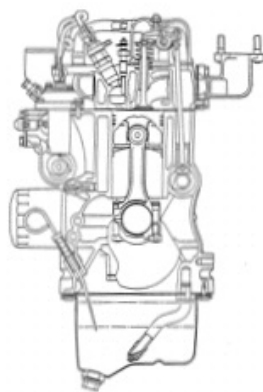
www.casalini.eu

Sede operativa: via Rigolli, 36 - 29122 Piacenza - Sede legale: Via delle Forbici 4 b - 50133 Firenze

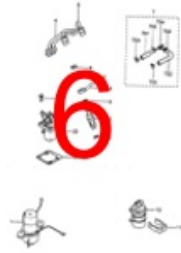
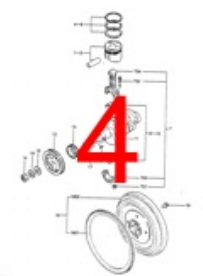
Iscritta al registro delle imprese di Firenze al n. 01709290488 - Capitale sociale euro 616.000,00 versato per euro 416.000,00

P. IVA IT 01709290488

pec@pec.gocas.it



L2C



Casalini srl


www.casalini.eu

Sede operativa: via Rigolli, 36 - 29122 Piacenza - Sede legale: Via delle Forbici 4 b - 50133 Firenze

Iscritta al registro delle imprese di Firenze al n. 01709290488 - Capitale sociale euro 616.000,00 versato per euro 416.000,00

P. IVA IT 01709290488

pec@pec.gocas.it

				Nr. Planche
				L2C
				06/03/2019
pos	référence	description		
1	voir planche nr.	MIT010010		
2	voir planche nr.	MIT010020		
3	voir planche nr.	MIT010030		
4	voir planche nr.	MIT010040		
5	voir planche nr.	MIT010050		
6	voir planche nr.	MIT010060		
7	voir planche nr.	MIT010090		
8	voir planche nr.	MIT010100		
9	voir planche nr.	MIT010110		
10	voir planche nr.	MIT010120		
11	voir planche nr.	MIT010130		
12	voir planche nr.	MIT010160		

Casalini srl

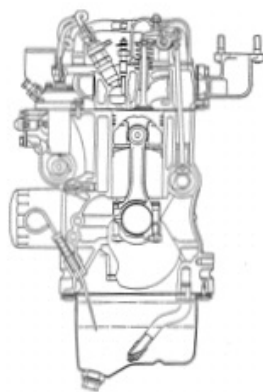
www.casalini.eu

Sede operativa: via Rigolli, 36 - 29122 Piacenza - Sede legale: Via delle Forbici 4 b - 50133 Firenze

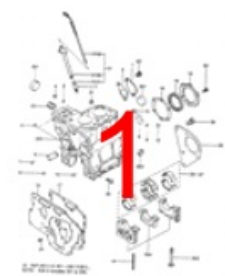
Iscritta al registro delle imprese di Firenze al n. 01709290488 - Capitale sociale euro 616.000,00 versato per euro 416.000,00

P. IVA IT 01709290488

pec@pec.gocas.it



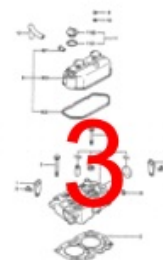
L2E



1



2



3



4



5



6



7



8



9



10



11



12

Casalini srl


www.casalini.eu

Sede operativa: via Rigolli, 36 - 29122 Piacenza - Sede legale: Via delle Forbici 4 b - 50133 Firenze

Iscritta al registro delle imprese di Firenze al n. 01709290488 - Capitale sociale euro 616.000,00 versato per euro 416.000,00

P. IVA IT 01709290488

pec@pec.gocas.it

				Nr. Planche
				L2E
				06/03/2019
pos	référence	description		
1	voir planche nr.	MIT020010		
2	voir planche nr.	MIT020020		
3	voir planche nr.	MIT020030		
4	voir planche nr.	MIT020040		
5	voir planche nr.	MIT020050		
6	voir planche nr.	MIT020060		
7	voir planche nr.	MIT020090		
8	voir planche nr.	MIT020100		
9	voir planche nr.	MIT020110		
10	voir planche nr.	MIT020120		
11	voir planche nr.	MIT020130		
12	voir planche nr.	MIT020160		

Casalini srl

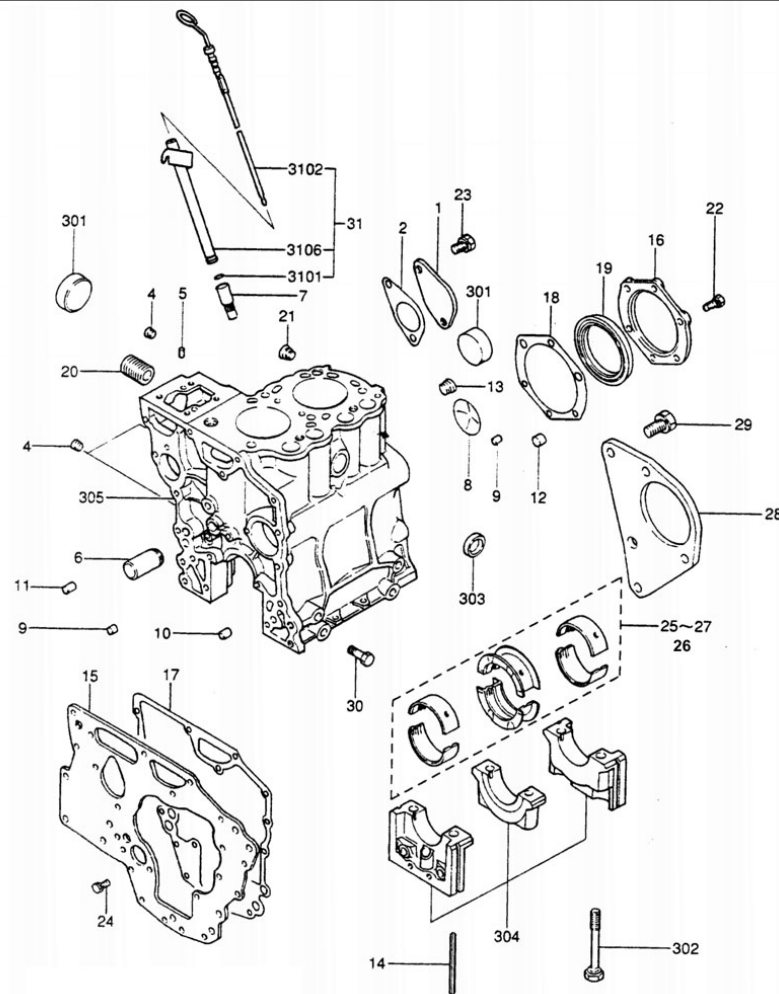
www.casalini.eu

Sede operativa: via Rigolli, 36 - 29122 Piacenza - Sede legale: Via delle Forbici 4 b - 50133 Firenze

Iscritta al registro delle imprese di Firenze al n. 01709290488 - Capitale sociale euro 616.000,00 versato per euro 416.000,00

P. IVA IT 01709290488

pec@pec.gocas.it



Casalini srl


www.casalini.eu

Sede operativa: via Rigolli, 36 - 29122 Piacenza - Sede legale: Via delle Forbici 4 b - 50133 Firenze

Iscritta al registro delle imprese di Firenze al n. 01709290488 - Capitale sociale euro 616.000,00 versato per euro 416.000,00

P. IVA IT 01709290488

pec@pec.gocas.it

		Nr. Planche
		MIT010010
		06/03/2019
pos	référéncé	description
1	MM432677	
2	F0098000155	JOINT POMPE A EAU
4	MIT010010-4	
5	MIT010010-5	
6	30L07-00600	
7	F0098000124	RACCORD
8	F0098000090	BOUCHON G
9	MIT010010-9	
10	MIT010010-10	
11	MIT010010-11	
12	MIT010010-12	
13	MIT010010-13	
14	F0098000158	JOINT POMPE A EAU
15	MIT010010-15	
16	F0098000175	RESSORT
17	F0098000137	JOINT POMPE A EAU
18	F0098000120	JOINT POMPE A EAU
19	F0098000025	
20	MIT010010-20	
21	MIT010010-21	
22	MIT010010-22	
23	MIT010010-23	
24	MIT010010-24	
25	F0098000043	COUSSINET DE BANC

Casalini srl


www.casalini.eu

Sede operativa: via Rigolli, 36 - 29122 Piacenza - Sede legale: Via delle Forbici 4 b - 50133 Firenze

Iscritta al registro delle imprese di Firenze al n. 01709290488 - Capitale sociale euro 616.000,00 versato per euro 416.000,00

P. IVA IT 01709290488

pec@pec.gocas.it

				Nr. Planche
				MIT010010
pos	référéence	description		
26	F0098000045	COUSSINET DE BANC + 0.50		
27	F0098000044	COUSSINET DE BANC + 0.25		
28	MM433404			
29	MIT010010-29			
30	MIT010010-30			
31	G0060023830	TIGE HUILE		
301	F0098000078	BOUCHON		
302	MIT010010-302			
303	F0098000079	BOUCHON		
305	F0098000082			
306	MIT010010-3106			
310	F0098000074	TIGE HUILE		
311	C5100002037	O-RING		
401	F0098000078	BOUCHON		
904	MIT010010-4			
909	MIT010010-9			

Casalini srl

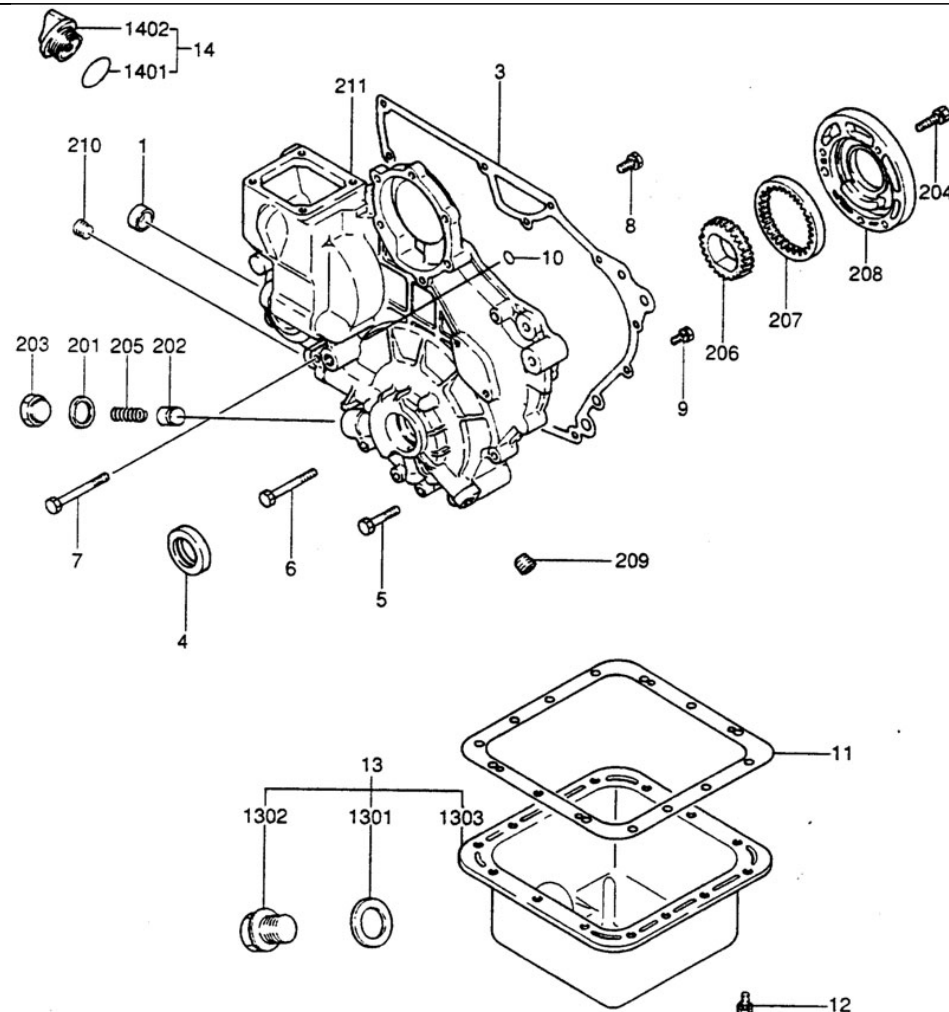
www.casalini.eu

Sede operativa: via Rigolli, 36 - 29122 Piacenza - Sede legale: Via delle Forbici 4 b - 50133 Firenze

Iscritta al registro delle imprese di Firenze al n. 01709290488 - Capitale sociale euro 616.000,00 versato per euro 416.000,00

P. IVA IT 01709290488

pec@pec.gocas.it



Casalini srl


www.casalini.eu

Sede operativa: via Rigolli, 36 - 29122 Piacenza - Sede legale: Via delle Forbici 4 b - 50133 Firenze

Iscritta al registro delle imprese di Firenze al n. 01709290488 - Capitale sociale euro 616.000,00 versato per euro 416.000,00

P. IVA IT 01709290488

pec@pec.gocas.it

		Nr. Planche
		MIT010020
		06/03/2019
pos	référéncé	description
1	MIT010020-1	
3	F0098000030	JOINT CARTER DISTRIBUTION
4	F0098000033	JOINT
5	MIT010020-5	
6	MIT010020-6	
7	MIT010020-7	
8	MF240051	
9	MIT010020-9	
10	F0098000180	O-RING
11	F0098000026	JOINT
12	MF241223	VIS
13	F0098000176	CARTER HUILE
14	F0098000027	BOUCHON
132	F0098000070	BOUCHON
201	MIT010020-201	
202	MIT010020-202	
203	MIT010020-203	
204	MIT010020-204	
205	MIT010020-205	
206	MIT010020-206	
207	MIT010020-207	
208	MIT010020-208	
209	MIT010020-209	
210	MIT010020-210	

Casalini srl


www.casalini.eu

Sede operativa: via Rigolli, 36 - 29122 Piacenza - Sede legale: Via delle Forbici 4 b - 50133 Firenze

Iscritta al registro delle imprese di Firenze al n. 01709290488 - Capitale sociale euro 616.000,00 versato per euro 416.000,00

P. IVA IT 01709290488

pec@pec.gocas.it

				Nr. Planche
				MIT010020
				06/03/2019
pos	référence	description		
211	MIT010020-211			
1301	D0103018018	RONDELLE		

Casalini srl

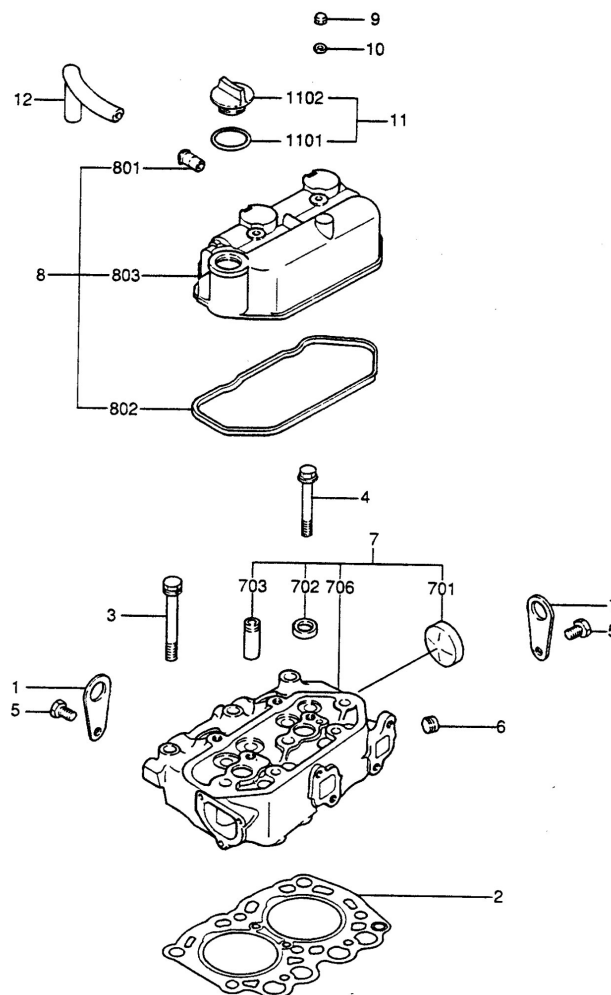
www.casalini.eu

Sede operativa: via Rigolli, 36 - 29122 Piacenza - Sede legale: Via delle Forbici 4 b - 50133 Firenze

Iscritta al registro delle imprese di Firenze al n. 01709290488 - Capitale sociale euro 616.000,00 versato per euro 416.000,00

P. IVA IT 01709290488

pec@pec.gocas.it



Casalini srl


www.casalini.eu

Sede operativa: via Rigolli, 36 - 29122 Piacenza - Sede legale: Via delle Forbici 4 b - 50133 Firenze

Iscritta al registro delle imprese di Firenze al n. 01709290488 - Capitale sociale euro 616.000,00 versato per euro 416.000,00

P. IVA IT 01709290488

pec@pec.gocas.it

				Nr. Planche
				MIT010030
				06/03/2019
pos	référence	description		
2	F0098000019	JOINT CULASSE		
3	F0098000073			
4	F0098000072			
6	MS661140			
9	C0352006000	ECROU		
10	C0800064125	RONDELLE		
11	F0098000027	BOUCHON		
701	F0098000078	BOUCHON		
702	F0098000080	BOUCHON		
703	F0098000059			
706	F0098000083			
802	F0098000031	JOINT SOUPAPES		
803	F0098000092	PROTECTION		

Casalini srl

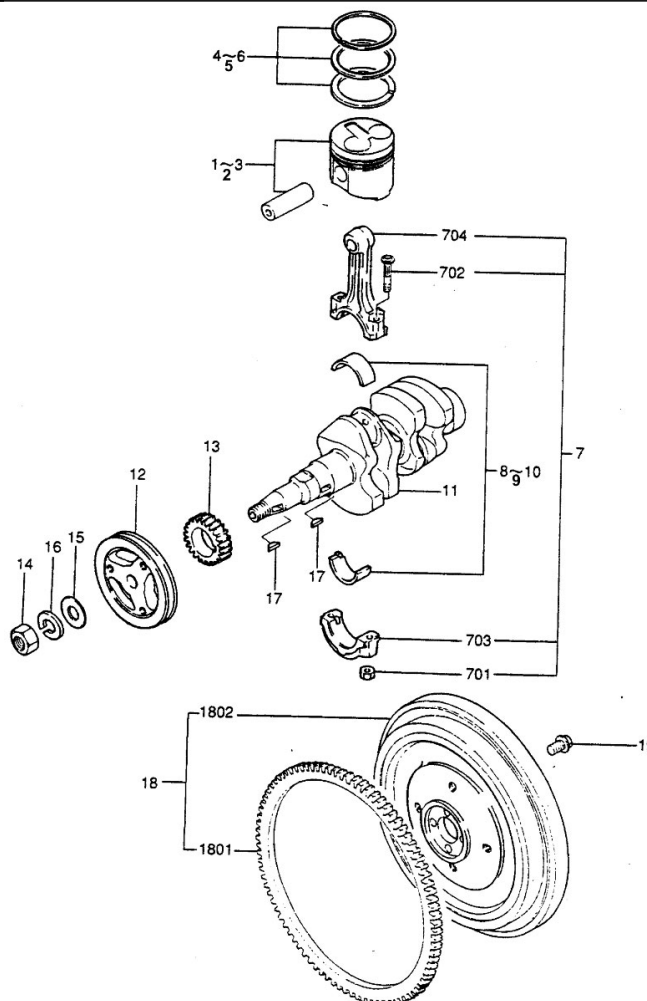
www.casalini.eu

Sede operativa: via Rigolli, 36 - 29122 Piacenza - Sede legale: Via delle Forbici 4 b - 50133 Firenze

Iscritta al registro delle imprese di Firenze al n. 01709290488 - Capitale sociale euro 616.000,00 versato per euro 416.000,00

P. IVA IT 01709290488


pec@pec.gocas.it



Casalini srl

www.casalini.eu

Sede operativa: via Rigolli, 36 - 29122 Piacenza - Sede legale: Via delle Forbici 4 b - 50133 Firenze
Iscritta al registro delle imprese di Firenze al n. 01709290488 - Capitale sociale euro 616.000,00 versato per euro 416.000,00
P. IVA IT 01709290488
pec@pec.gocas.it

		Nr. Planche
		MIT010040
pos	référéce	description
1	voir planche nr.	MIT010041
1	voir planche nr.	MIT010042
4	F0098000023	KIT SEGMENTS
5	F0098000037	KIT SEGMENTS + 0.25
6	F0098000038	KIT SEGMENTS + 0.50
7	F0098000067	
8	F0098000040	COUSSINET DE BIELLE
9	F0098000041	COUSSINET DE BIELLE + 0.25
10	F0098000042	COUSSINET DE BIELLE + 0.50
11	F0098000081	ENGRENAGE
12	F0098000103	POULIE RECEPTRICE
13	MIT010040-13	
14	MIT010040-14	
15	MIT010040-15	
16	MIT010040-16	
18	F0098000088	
19	MIT010040-19	
701	C0302008000	ECROU
702	F0098000089	VIS

Casalini srl

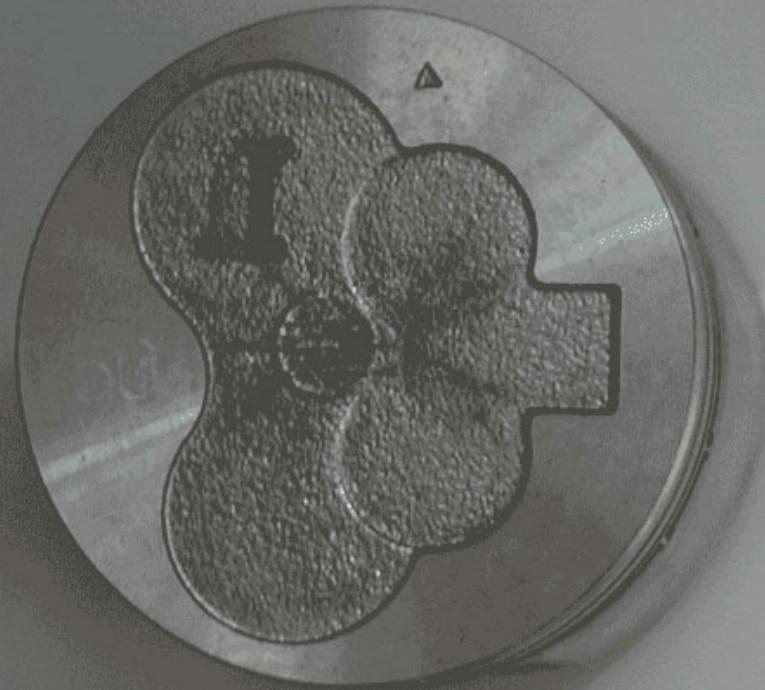
www.casalini.eu

Sede operativa: via Rigolli, 36 - 29122 Piacenza - Sede legale: Via delle Forbici 4 b - 50133 Firenze

Iscritta al registro delle imprese di Firenze al n. 01709290488 - Capitale sociale euro 616.000,00 versato per euro 416.000,00

P. IVA IT 01709290488

pec@pec.gocas.it



1 STD

2 +0.25

3 +0.50

Casalini srl


www.casalini.eu

Sede operativa: via Rigolli, 36 - 29122 Piacenza - Sede legale: Via delle Forbici 4 b - 50133 Firenze

Iscritta al registro delle imprese di Firenze al n. 01709290488 - Capitale sociale euro 616.000,00 versato per euro 416.000,00

P. IVA IT 01709290488

pec@pec.gocas.it

				Nr. Planche
				MIT010041
		06/03/2019		
pos	référence	description		
1	F0098000022	PISTON STD		
2	F0098000035	PISTON + 0.25		
3	F0098000036	PISTON + 0.50		

Casalini srl

www.casalini.eu

Sede operativa: via Rigolli, 36 - 29122 Piacenza - Sede legale: Via delle Forbici 4 b - 50133 Firenze

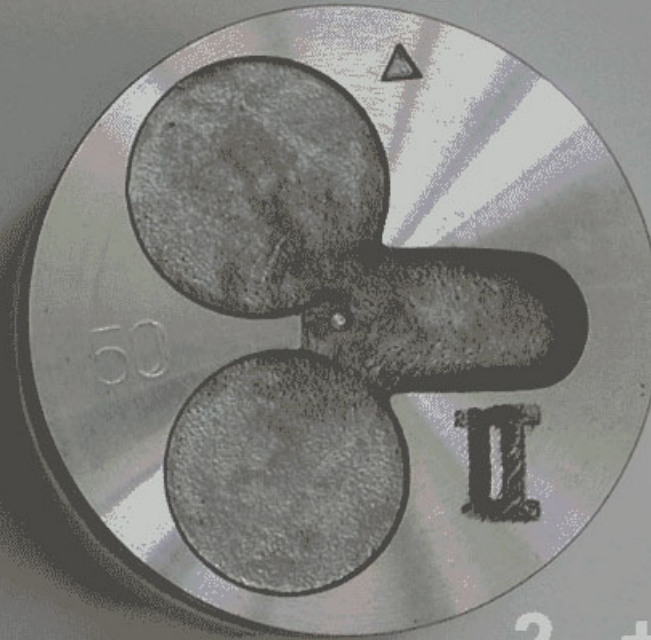
Iscritta al registro delle imprese di Firenze al n. 01709290488 - Capitale sociale euro 616.000,00 versato per euro 416.000,00

P. IVA IT 01709290488

pec@pec.gocas.it



1 STD



2 +0.25

3 +0.50

Casalini srl


www.casalini.eu

Sede operativa: via Rigolli, 36 - 29122 Piacenza - Sede legale: Via delle Forbici 4 b - 50133 Firenze

Iscritta al registro delle imprese di Firenze al n. 01709290488 - Capitale sociale euro 616.000,00 versato per euro 416.000,00

P. IVA IT 01709290488

pec@pec.gocas.it

				Nr. Planche
				MIT010042
		06/03/2019		
pos	référence	description		
1	F0098000063	PISTON STD		
2	F0098000064	PISTON + 0.25		
3	F0098000065	PISTON + 0.50		

Casalini srl

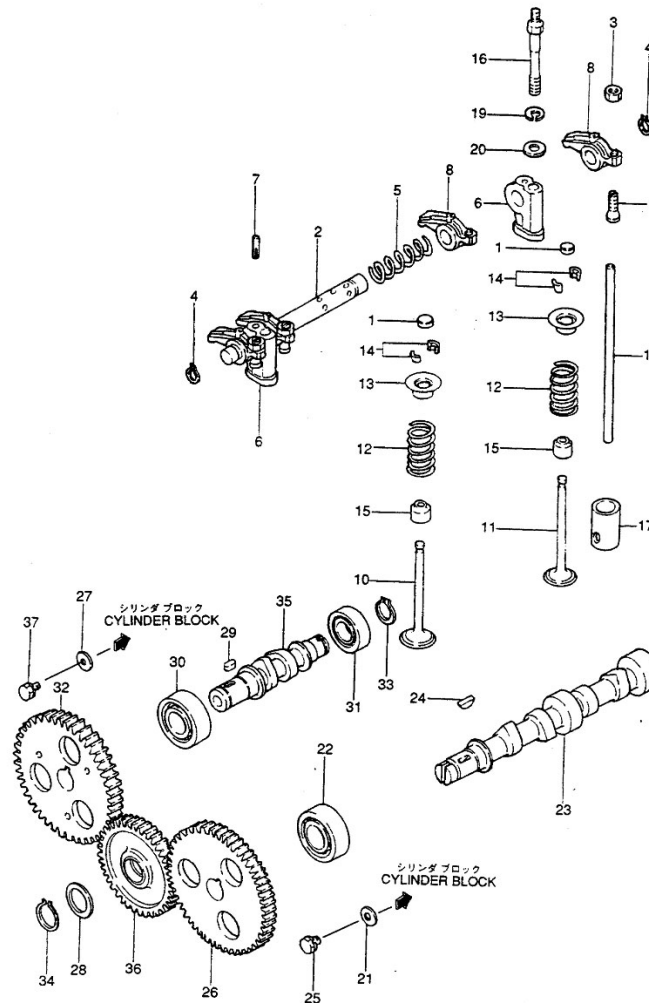
www.casalini.eu

Sede operativa: via Rigolli, 36 - 29122 Piacenza - Sede legale: Via delle Forbici 4 b - 50133 Firenze

Iscritta al registro delle imprese di Firenze al n. 01709290488 - Capitale sociale euro 616.000,00 versato per euro 416.000,00

P. IVA IT 01709290488

pec@pec.gocas.it



Casalini srl


www.casalini.eu

Sede operativa: via Rigolli, 36 - 29122 Piacenza - Sede legale: Via delle Forbici 4 b - 50133 Firenze

Iscritta al registro delle imprese di Firenze al n. 01709290488 - Capitale sociale euro 616.000,00 versato per euro 416.000,00

P. IVA IT 01709290488

pec@pec.gocas.it

				Nr. Planche
				MIT010050
pos	référence	description		
1	F0098000061			
2	MIT010050-2			
3	F0098000086	ECROU		
4	MIT010050-4			
5	MIT010050-5			
6	MIT010050-6			
7	MIT010050-7			
8	F0098000085			
9	F0098000087	REGLEUR		
10	F0098000057	SOUPAPE		
11	F0098000058	SOUPAPE		
12	30L04-04500			
13	F0098000143	SOUPAPE		
14	F0098000095			
15	F0098000094	JOINT A LEVRE		
16	F0098000141			
17	MIT010050-17			
18	F0098000140	TIGE HUILE		
19	MIT010050-19			
20	MIT010050-20			
21	MIT010050-21			
22	C5051006004	ROULEMENT		
23	MIT010050-23			
24	MIT010050-24			

Casalini srl


www.casalini.eu

Sede operativa: via Rigolli, 36 - 29122 Piacenza - Sede legale: Via delle Forbici 4 b - 50133 Firenze

Iscritta al registro delle imprese di Firenze al n. 01709290488 - Capitale sociale euro 616.000,00 versato per euro 416.000,00

P. IVA IT 01709290488

pec@pec.gocas.it

				Nr. Planche
				MIT010050
pos	référéncé	description		
25	MIT010050-25			
26	MIT010050-26			
27	MIT010050-27			
28	MIT010050-28			
29	MIT010050-29			
30	C5051006004	ROULEMENT		
31	C5051006003	ROULEMENT		
32	30L65-01300			
33	MIT010050-33			
34	MIT010050-34			
35	MIT010050-35			
36	30L65-00010			
37	MIT010050-37			
94	MIT010050-4			
96	MIT010050-6			
98	F0098000085			
912	30L04-04500			
913	F0098000143	SOUPAPE		
914	F0098000095			
915	F0098000094	JOINT A LEVRE		

Casalini srl

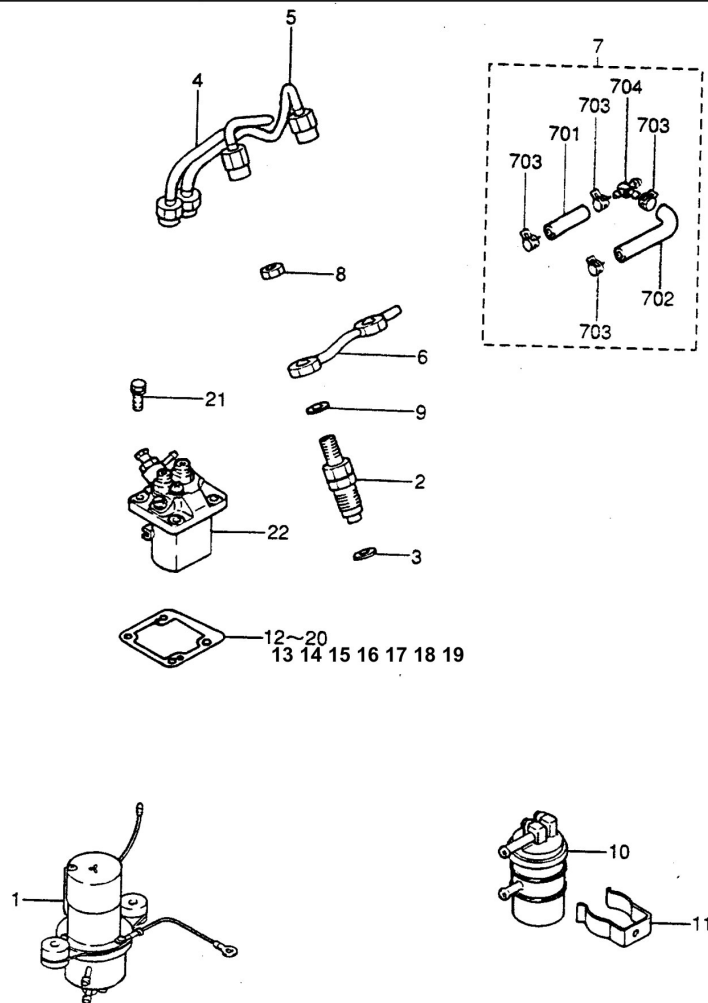
www.casalini.eu

Sede operativa: via Rigolli, 36 - 29122 Piacenza - Sede legale: Via delle Forbici 4 b - 50133 Firenze

Iscritta al registro delle imprese di Firenze al n. 01709290488 - Capitale sociale euro 616.000,00 versato per euro 416.000,00

P. IVA IT 01709290488


pec@pec.gocas.it



Casalini srl

www.casalini.eu

Sede operativa: via Rigolli, 36 - 29122 Piacenza - Sede legale: Via delle Forbici 4 b - 50133 Firenze
Iscritta al registro delle imprese di Firenze al n. 01709290488 - Capitale sociale euro 616.000,00 versato per euro 416.000,00
P. IVA IT 01709290488
pec@pec.gocas.it

				Nr. Planche
				MIT010060
				06/03/2019
pos	référence	description		
1	F0098000009	POMPE GASOILE		
2	voir planche nr.	MIT010080		
3	F0098000109	RONDELLE		
4	F0098000118	RACCORD		
5	F0098000119	RACCORD		
6	F0098000142	RACCORD		
8	MD068353			
9	F0098000108			
10	F0098000054	FILTRE GASOILE		
12	F0098000020	JOINT POMPE A EAU		
21	MIT010060-21			
22	voir planche nr.	MIT010070		
704	F0098000060	RACCORD		

Casalini srl

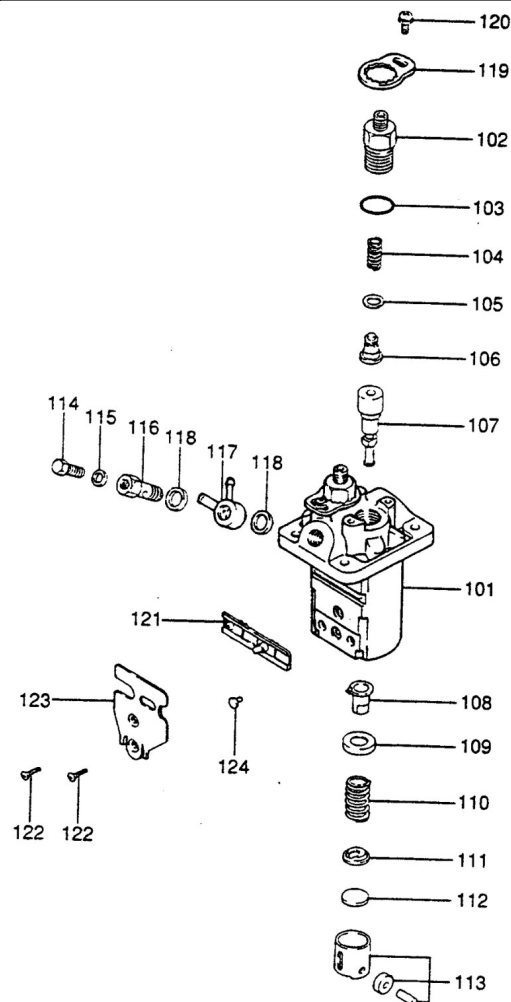
www.casalini.eu

Sede operativa: via Rigolli, 36 - 29122 Piacenza - Sede legale: Via delle Forbici 4 b - 50133 Firenze

Iscritta al registro delle imprese di Firenze al n. 01709290488 - Capitale sociale euro 616.000,00 versato per euro 416.000,00

P. IVA IT 01709290488

pec@pec.gocas.it



Casalini srl

www.casalini.eu

Sede operativa: via Rigolli, 36 - 29122 Piacenza - Sede legale: Via delle Forbici 4 b - 50133 Firenze

Iscritta al registro delle imprese di Firenze al n. 01709290488 - Capitale sociale euro 616.000,00 versato per euro 416.000,00

P. IVA IT 01709290488

pec@pec.gocas.it



06/03/2019

Nr. Planche

MIT010070

pos	réf�rence	description
101	F0098000062	POMPE GASOILE
102	09013-10830	
103	F0098000113	POMPE GASOILE
104	MIT010070-104	
105	MIT010070-105	
106	MIT010070-106	
107	09015-04270	
108	MIT010070-108	
109	MIT010070-109	
110	MIT010070-110	
111	MIT010070-111	
112	MIT010070-112	
113	09017-00220	
114	MIT010070-114	
115	MIT010070-115	
116	MIT010070-116	
117	MIT010070-117	
118	MIT010070-118	
119	MIT010070-119	
120	MIT010070-120	
121	F0098000150	
122	F0098000152	VIS
123	MIT010070-123	
124	F0098000151	PIVOT

Casalini srl


www.casalini.eu

Sede operativa: via Rigolli, 36 - 29122 Piacenza - Sede legale: Via delle Forbici 4 b - 50133 Firenze

Iscritta al registro delle imprese di Firenze al n. 01709290488 - Capitale sociale euro 616.000,00 versato per euro 416.000,00

P. IVA IT 01709290488

pec@pec.gocas.it

				Nr. Planche
				MIT010070
				06/03/2019
pos	référéncé	description		
918	MIT010070-118			
922	F0098000152	VIS		

Casalini srl

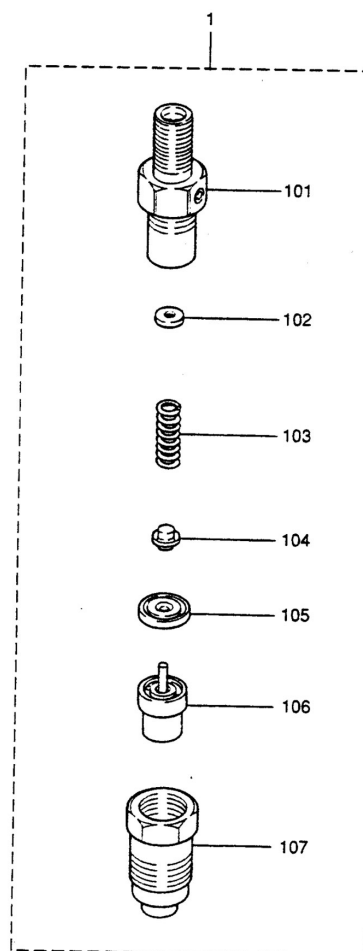
www.casalini.eu

Sede operativa: via Rigolli, 36 - 29122 Piacenza - Sede legale: Via delle Forbici 4 b - 50133 Firenze

Iscritta al registro delle imprese di Firenze al n. 01709290488 - Capitale sociale euro 616.000,00 versato per euro 416.000,00

P. IVA IT 01709290488

pec@pec.gocas.it



Casalini srl


www.casalini.eu

Sede operativa: via Rigolli, 36 - 29122 Piacenza - Sede legale: Via delle Forbici 4 b - 50133 Firenze

Iscritta al registro delle imprese di Firenze al n. 01709290488 - Capitale sociale euro 616.000,00 versato per euro 416.000,00

P. IVA IT 01709290488

pec@pec.gocas.it

				Nr. Planche
				MIT010080
				06/03/2019
pos	référence	description		
1	F0098000016			
101	MIT010080-101			
102	MIT010080-102			
103	MIT010080-103			
104	MIT010080-104			
105	MIT010080-105			
106	F0098000157	INJECTEUR		
107	MIT010080-107			

Casalini srl

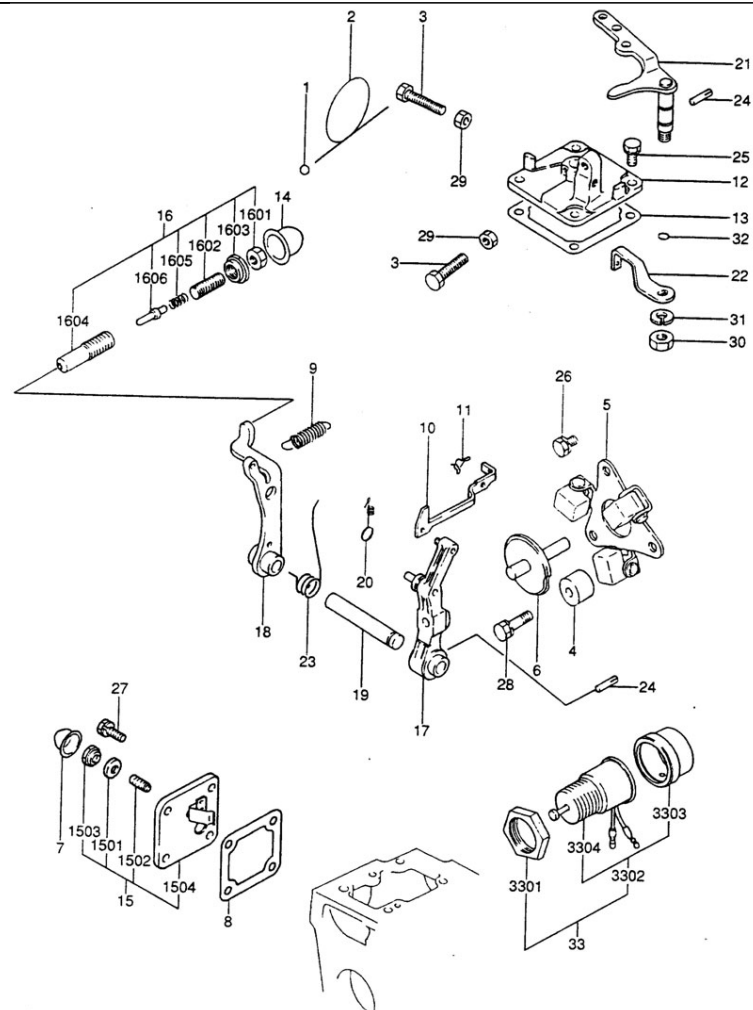
www.casalini.eu

Sede operativa: via Rigolli, 36 - 29122 Piacenza - Sede legale: Via delle Forbici 4 b - 50133 Firenze

Iscritta al registro delle imprese di Firenze al n. 01709290488 - Capitale sociale euro 616.000,00 versato per euro 416.000,00

P. IVA IT 01709290488

pec@pec.gocas.it



Casalini srl

www.casalini.eu

Sede operativa: via Rigolli, 36 - 29122 Piacenza - Sede legale: Via delle Forbici 4 b - 50133 Firenze

Iscritta al registro delle imprese di Firenze al n. 01709290488 - Capitale sociale euro 616.000,00 versato per euro 416.000,00

P. IVA IT 01709290488

pec@pec.gocas.it



--	--

Nr. Planche
MIT010090

06/03/2019

pos	référéce	description
1	MIT010090-1	
2	MIT010090-2	
3	MIT010090-3	
4	MM403988	
5	30L63-00050	
6	MM409138	
7	MIT010090-7	
8	F0098000084	JOINT POMPE A EAU
9	F0098000117	RESSORT
10	MIT010090-10	
11	F0098000069	RESSORT
12	MIT010090-12	
13	F0098000014	JOINT POMPE A EAU
14	MIT010090-14	
15	F0098000013	PROTECTION
16	MM435896	
17	MIT010090-17	
18	MIT010090-18	
19	MIT010090-19	
20	F0098000174	RESSORT
21	MIT010090-21	
22	MIT010090-22	
23	MIT010090-23	
24	MIT010090-24	

Casalini srl


www.casalini.eu

Sede operativa: via Rigolli, 36 - 29122 Piacenza - Sede legale: Via delle Forbici 4 b - 50133 Firenze

Iscritta al registro delle imprese di Firenze al n. 01709290488 - Capitale sociale euro 616.000,00 versato per euro 416.000,00

P. IVA IT 01709290488

pec@pec.gocas.it

				Nr. Planche
				MIT010090
				06/03/2019
pos	référéence	description		
25	MIT010090-25			
26	MIT010090-26			
27	MIT010090-27			
28	MIT010090-28			
29	MIT010090-29			
30	MIT010090-30			
31	MIT010090-31			
32	MIT010090-32			
33	F0098000048	SOLENOIDE		
150	F0098000068	PROTECTION		
151	MIT010090-1501			
152	MIT010090-1502			
153	MIT010090-1501			
154	MIT010090-1503			
160	MIT010090-1604			
161	MIT010090-1601			
162	MIT010090-1602			
163	MIT010090-1603			
165	MIT010090-1605			
166	MIT010090-1606			
903	MIT010090-3			
924	MIT010090-24			
929	MIT010090-29			

Casalini srl

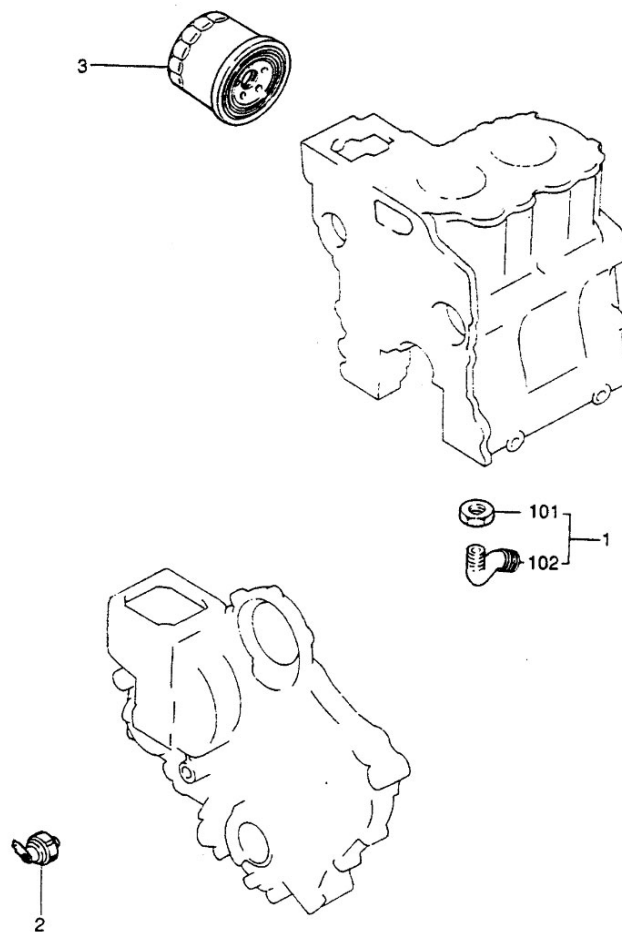
www.casalini.eu

Sede operativa: via Rigolli, 36 - 29122 Piacenza - Sede legale: Via delle Forbici 4 b - 50133 Firenze

Iscritta al registro delle imprese di Firenze al n. 01709290488 - Capitale sociale euro 616.000,00 versato per euro 416.000,00

P. IVA IT 01709290488

pec@pec.gocas.it



Casalini srl


www.casalini.eu

Sede operativa: via Rigolli, 36 - 29122 Piacenza - Sede legale: Via delle Forbici 4 b - 50133 Firenze

Iscritta al registro delle imprese di Firenze al n. 01709290488 - Capitale sociale euro 616.000,00 versato per euro 416.000,00

P. IVA IT 01709290488

pec@pec.gocas.it

				Nr. Planche
				MIT010100
				06/03/2019
pos	référence	description		
1	MM434431			
2	F0098000046	SONDE HUILE		
3	F0098000008	FILTRE HUILE		
101	MIT010100-101			
102	MIT010100-102			

Casalini srl

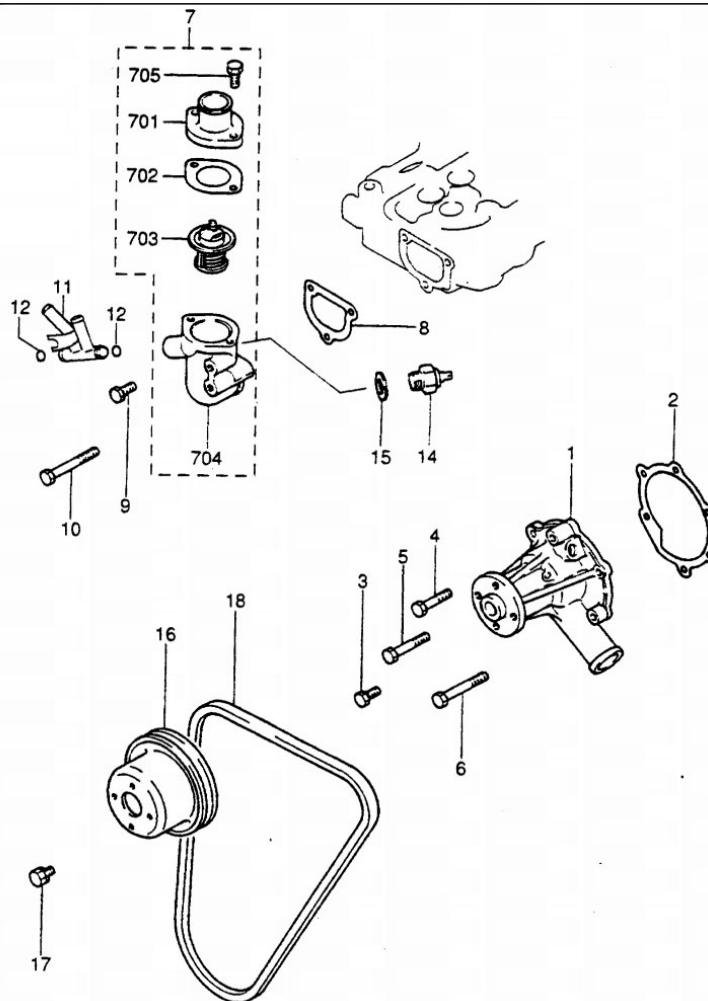
www.casalini.eu

Sede operativa: via Rigolli, 36 - 29122 Piacenza - Sede legale: Via delle Forbici 4 b - 50133 Firenze

Iscritta al registro delle imprese di Firenze al n. 01709290488 - Capitale sociale euro 616.000,00 versato per euro 416.000,00

P. IVA IT 01709290488

pec@pec.gocas.it



Casalini srl

www.casalini.eu

Sede operativa: via Rigolli, 36 - 29122 Piacenza - Sede legale: Via delle Forbici 4 b - 50133 Firenze

Iscritta al registro delle imprese di Firenze al n. 01709290488 - Capitale sociale euro 616.000,00 versato per euro 416.000,00

P. IVA IT 01709290488

pec@pec.gocas.it



--	--

Nr. Planche
MIT010110

06/03/2019

pos	référéce	description
1	F0098000047	POMPE A EAU
2	F0098000029	JOINT POMPE A EAU
3	MF101228	
4	MF101235	
5	MF101238	
6	MF101240	
8	F0098000024	JOINT THERMOSTAT
9	MF101228	
10	F0098000148	
11	F0098000050	RACCORD
12	C5100002037	O-RING
14	F0098000056	SONDE TEMPERATURE EAU
15	D0103016017	RONDELLE
16	F0098000133	POULIE RECEPTRICE
18	F0098000011	COURROIE
701	F0098000071	RACCORD
702	F0098000028	JOINT THERMO SOUPAPE
703	F0098000039	CALORSTAT
704	F0098000077	RACCORD
705	MF101228	
912	C5100002037	O-RING

Casalini srl

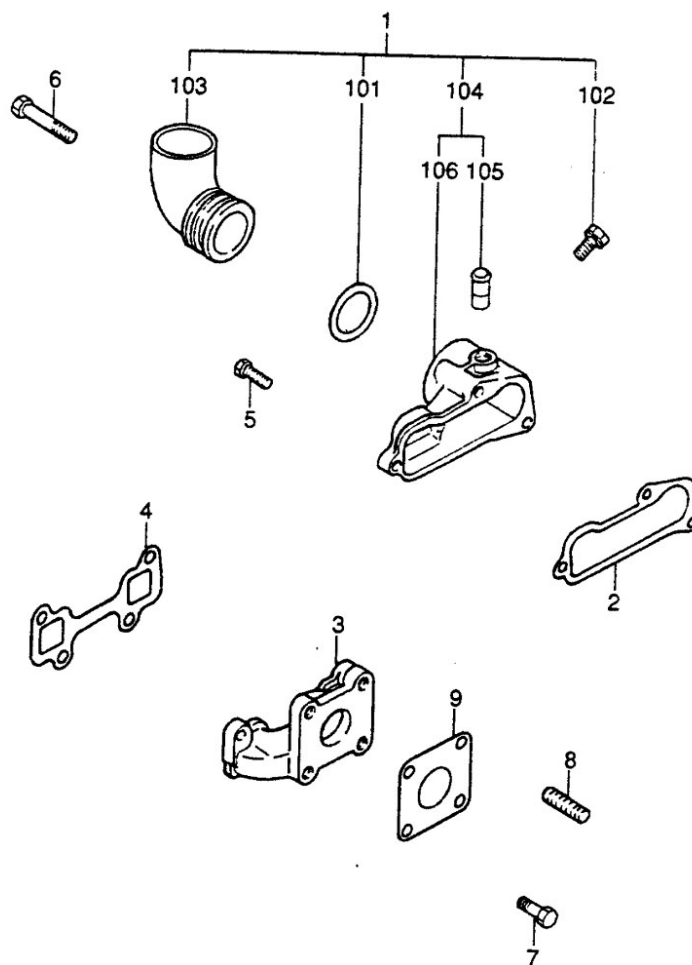
www.casalini.eu

Sede operativa: via Rigolli, 36 - 29122 Piacenza - Sede legale: Via delle Forbici 4 b - 50133 Firenze

Iscritta al registro delle imprese di Firenze al n. 01709290488 - Capitale sociale euro 616.000,00 versato per euro 416.000,00

P. IVA IT 01709290488

pec@pec.gocas.it



Casalini srl


www.casalini.eu

Sede operativa: via Rigolli, 36 - 29122 Piacenza - Sede legale: Via delle Forbici 4 b - 50133 Firenze

Iscritta al registro delle imprese di Firenze al n. 01709290488 - Capitale sociale euro 616.000,00 versato per euro 416.000,00

P. IVA IT 01709290488

pec@pec.gocas.it

			
		06/03/2019	
		Nr. Planche	
		MIT010120	
pos	référéncie	description	
2	F0098000021	JOINT ASPIRATION	
3	F0098000075		
4	F0098000032	JOINT ECHAPPEMENT	
5	MIT010120-5		
6	MIT010120-6		
7	MIT010120-7		
8	F0098000076	GOUJON	
9	F0098000012	JOINT ECHAPPEMENT	
101	F3150-03600		
102	F0098000053		
103	F0098000153	RACCORD	
104	F0098000052		
105	MIT010120-105		
106	F0098000052		

Casalini srl

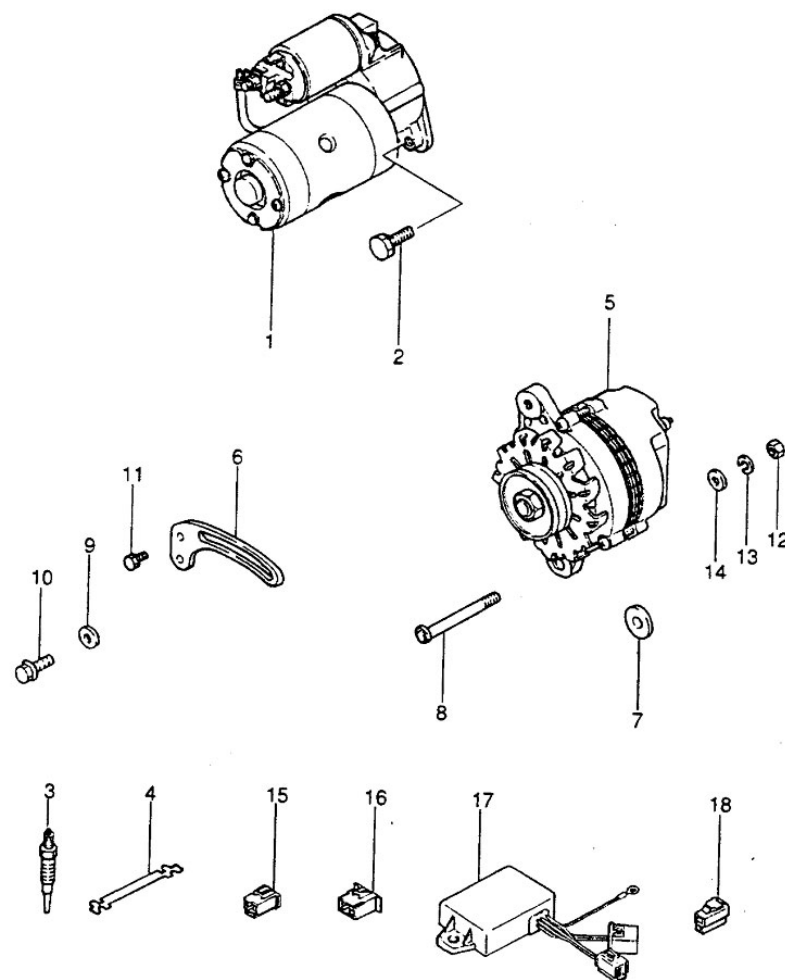
www.casalini.eu

Sede operativa: via Rigolli, 36 - 29122 Piacenza - Sede legale: Via delle Forbici 4 b - 50133 Firenze

Iscritta al registro delle imprese di Firenze al n. 01709290488 - Capitale sociale euro 616.000,00 versato per euro 416.000,00

P. IVA IT 01709290488

pec@pec.gocas.it



Casalini srl


www.casalini.eu

Sede operativa: via Rigolli, 36 - 29122 Piacenza - Sede legale: Via delle Forbici 4 b - 50133 Firenze

Iscritta al registro delle imprese di Firenze al n. 01709290488 - Capitale sociale euro 616.000,00 versato per euro 416.000,00

P. IVA IT 01709290488

pec@pec.gocas.it

				Nr. Planche
				MIT010130
pos	référéncé	description		
1	voir planche nr.	MIT010140		
1	voir planche nr.	MIT020140		
2	MF241284			
3	F0098000017	BOUGIES		
4	F0098000049			
5	voir planche nr.	MIT010150		
5	voir planche nr.	MIT010150		
6	F0098000149	TRINGLE		
7	C0805090240	RONDELLE		
8	MIT010130-8			
9	C0816006000	RONDELLE		
10	MF140026			
11	MIT010130-11			
12	MIT010130-12			
13	MIT010130-13			
17	F0098000010	RELE		

Casalini srl

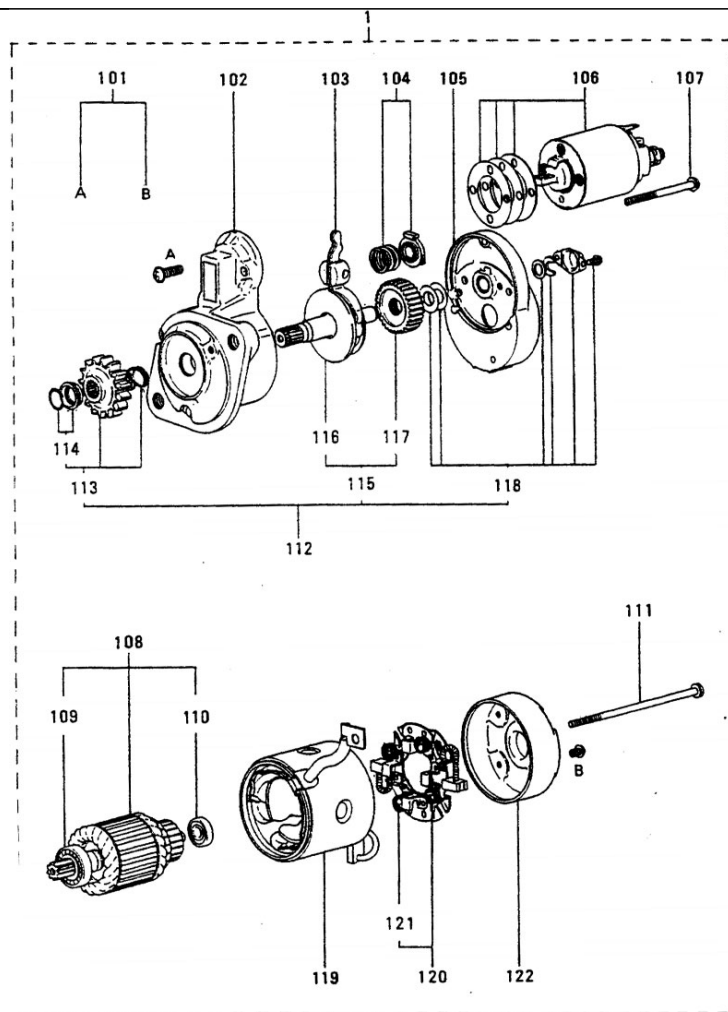
www.casalini.eu

Sede operativa: via Rigolli, 36 - 29122 Piacenza - Sede legale: Via delle Forbici 4 b - 50133 Firenze

Iscritta al registro delle imprese di Firenze al n. 01709290488 - Capitale sociale euro 616.000,00 versato per euro 416.000,00

P. IVA IT 01709290488

pec@pec.gocas.it



Casalini srl


www.casalini.eu

Sede operativa: via Rigolli, 36 - 29122 Piacenza - Sede legale: Via delle Forbici 4 b - 50133 Firenze

Iscritta al registro delle imprese di Firenze al n. 01709290488 - Capitale sociale euro 616.000,00 versato per euro 416.000,00

P. IVA IT 01709290488

pec@pec.gocas.it

				Nr. Planche
				MIT010140
				06/03/2019
pos	référence	description		
1	F0098000051	DEMARREUR		
106	F0098000110			
113	MIT010140-113			
120	F0098000097			
121	F0098000098	RESSORT		

Casalini srl

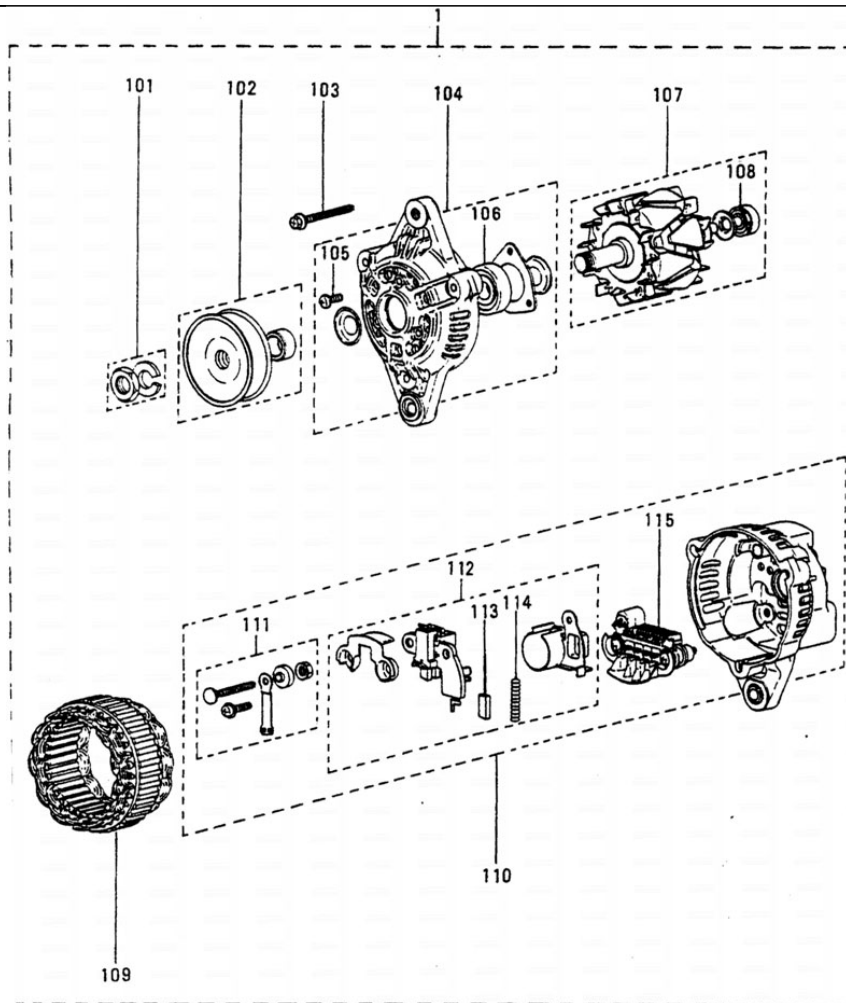
www.casalini.eu

Sede operativa: via Rigolli, 36 - 29122 Piacenza - Sede legale: Via delle Forbici 4 b - 50133 Firenze

Iscritta al registro delle imprese di Firenze al n. 01709290488 - Capitale sociale euro 616.000,00 versato per euro 416.000,00

P. IVA IT 01709290488

pec@pec.gocas.it



Casalini srl


www.casalini.eu

Sede operativa: via Rigolli, 36 - 29122 Piacenza - Sede legale: Via delle Forbici 4 b - 50133 Firenze

Iscritta al registro delle imprese di Firenze al n. 01709290488 - Capitale sociale euro 616.000,00 versato per euro 416.000,00

P. IVA IT 01709290488

pec@pec.gocas.it

				Nr. Planche
				MIT010150
		06/03/2019		
pos	référence	description		
1	F0098000015	ALTERNATEUR		

Casalini srl

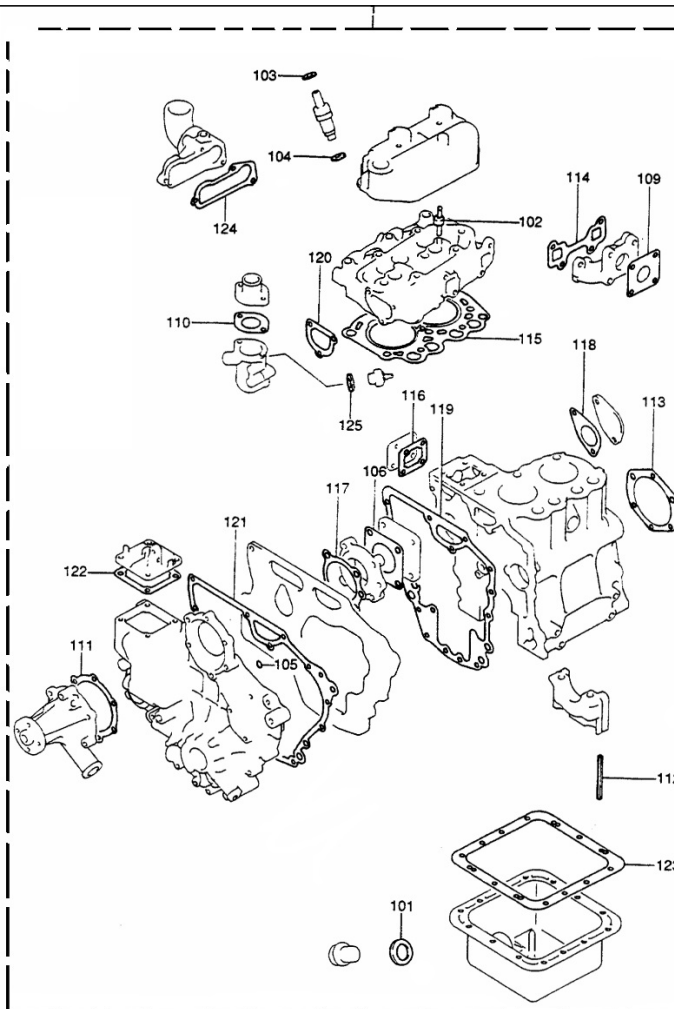
www.casalini.eu

Sede operativa: via Rigolli, 36 - 29122 Piacenza - Sede legale: Via delle Forbici 4 b - 50133 Firenze

Iscritta al registro delle imprese di Firenze al n. 01709290488 - Capitale sociale euro 616.000,00 versato per euro 416.000,00

P. IVA IT 01709290488

pec@pec.gocas.it



Casalini srl

www.casalini.eu

Sede operativa: via Rigolli, 36 - 29122 Piacenza - Sede legale: Via delle Forbici 4 b - 50133 Firenze

Iscritta al registro delle imprese di Firenze al n. 01709290488 - Capitale sociale euro 616.000,00 versato per euro 416.000,00

P. IVA IT 01709290488

pec@pec.gocas.it



--	--

Nr. Planche
MIT010160

06/03/2019

pos	référéncé	description
1	F0098000034	SET JOINT
101	D0103018018	RONDELLE
102	F0098000094	JOINT A LEVRE
103	F0098000108	
104	F0098000109	RONDELLE
105	F0098000180	O-RING
106	30A11-00101	
109	F0098000032	JOINT ECHAPPEMENT
110	F0098000028	JOINT THERMO SOUPAPE
111	F0098000029	JOINT POMPE A EAU
112	F0098000158	JOINT POMPE A EAU
113	F0098000120	JOINT POMPE A EAU
114	F0098000012	JOINT ECHAPPEMENT
115	F0098000019	JOINT CULASSE
116	F0098000084	JOINT POMPE A EAU
117	F0098000156	JOINT POMPE A EAU
118	F0098000155	JOINT POMPE A EAU
119	F0098000137	JOINT POMPE A EAU
120	F0098000024	JOINT THERMOSTAT
121	F0098000030	JOINT CARTER DISTRIBUTION
122	F0098000014	JOINT POMPE A EAU
123	F0098000026	JOINT
124	F0098000021	JOINT ASPIRATION
125	D0103016017	RONDELLE

Casalini srl

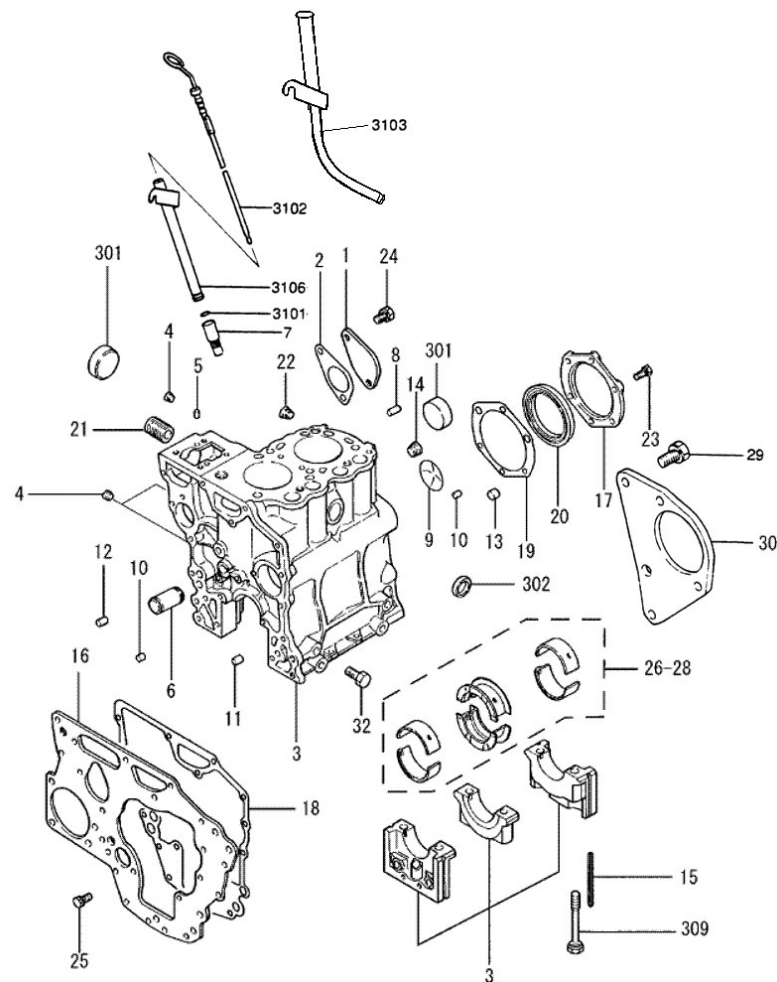
www.casalini.eu

Sede operativa: via Rigolli, 36 - 29122 Piacenza - Sede legale: Via delle Forbici 4 b - 50133 Firenze

Iscritta al registro delle imprese di Firenze al n. 01709290488 - Capitale sociale euro 616.000,00 versato per euro 416.000,00

P. IVA IT 01709290488

pec@pec.gocas.it



Casalini srl


www.casalini.eu

Sede operativa: via Rigolli, 36 - 29122 Piacenza - Sede legale: Via delle Forbici 4 b - 50133 Firenze

Iscritta al registro delle imprese di Firenze al n. 01709290488 - Capitale sociale euro 616.000,00 versato per euro 416.000,00

P. IVA IT 01709290488

pec@pec.gocas.it

				Nr. Planche
				MIT020010
pos	référéncé	description		
1	MM432677			
2	F0098000155	JOINT POMPE A EAU		
3	MM432-65305			
3	MM432-65305			
4	30L07-01800			
5	MM409645			
6	MM433115			
7	F0098000124	RACCORD		
8	MF472404			
9	F0098000090	BOUCHON G		
10	MS471101			
11	MS471102			
12	MS471105			
13	MS471107			
14	MS661141			
15	F0098000158	JOINT POMPE A EAU		
16	30L07-01300			
17	MM432065			
18	F0098000137	JOINT POMPE A EAU		
19	F0098000120	JOINT POMPE A EAU		
20	F0098000025			
21	30L07-00700			
22	MD000269			
23	MF101228			

Casalini srl


www.casalini.eu

Sede operativa: via Rigolli, 36 - 29122 Piacenza - Sede legale: Via delle Forbici 4 b - 50133 Firenze

Iscritta al registro delle imprese di Firenze al n. 01709290488 - Capitale sociale euro 616.000,00 versato per euro 416.000,00

P. IVA IT 01709290488

pec@pec.gocas.it

				Nr. Planche
				MIT020010
pos	réf	description		
24	MF240051			
25	MF241224			
26	F0098000043	COUSSINET DE BANC		
27	F0098000044	COUSSINET DE BANC + 0.25		
28	F0098000045	COUSSINET DE BANC + 0.50		
29	MIT020010-29			
30	MM433404			
32	MF100083			
301	F0098000078	BOUCHON		
302	MF665538			
309	30L07-01100			
901	F0098000078	BOUCHON		
904	30L07-01800			
910	MS471101			
3101	C5100002037	O-RING		
3102	F0098000074	TIGE HUILE		
3103	F0098000100	TIGE HUILE		
3106	F0098000096	TIGE HUILE		

Casalini srl

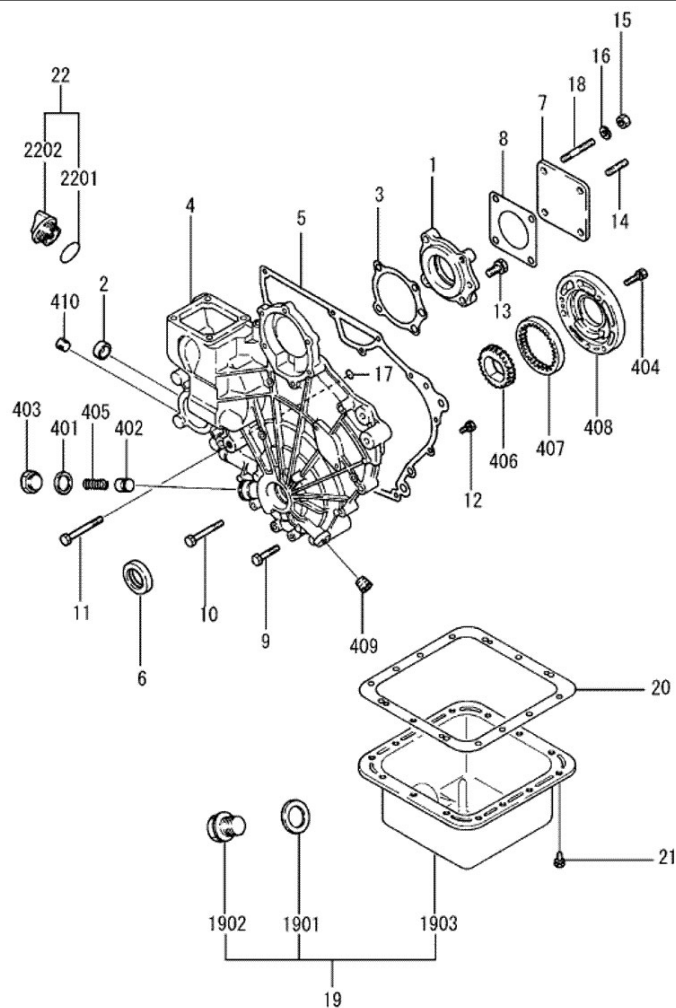
www.casalini.eu

Sede operativa: via Rigolli, 36 - 29122 Piacenza - Sede legale: Via delle Forbici 4 b - 50133 Firenze

Iscritta al registro delle imprese di Firenze al n. 01709290488 - Capitale sociale euro 616.000,00 versato per euro 416.000,00

P. IVA IT 01709290488

pec@pec.gocas.it



Casalini srl


www.casalini.eu

Sede operativa: via Rigolli, 36 - 29122 Piacenza - Sede legale: Via delle Forbici 4 b - 50133 Firenze

Iscritta al registro delle imprese di Firenze al n. 01709290488 - Capitale sociale euro 616.000,00 versato per euro 416.000,00

P. IVA IT 01709290488

pec@pec.gocas.it

				Nr. Planche
				MIT020020
pos	référéce	description		
1	MM432-06601			
2	MM432235			
3	F0098000156	JOINT POMPE A EAU		
4	30L11-00031	CARTER DISTRIBUTION		
5	F0098000030	JOINT CARTER DISTRIBUTION		
6	F0098000033	JOINT		
7	MM401205			
8	30A11-00101			
9	MF101235			
10	MF101240			
11	MF101242			
12	MF241224			
13	MF241255			
14	MS401426			
15	MF430005			
16	MF450405			
17	F0098000180	O-RING		
18	MS401434			
19	F0098000176	CARTER HUILE		
20	F0098000026	JOINT		
21	MF241223	VIS		
22	F0098000027	BOUCHON		
401	D0103018018	RONDELLE		
402	MD001402			

Casalini srl


www.casalini.eu

Sede operativa: via Rigolli, 36 - 29122 Piacenza - Sede legale: Via delle Forbici 4 b - 50133 Firenze

Iscritta al registro delle imprese di Firenze al n. 01709290488 - Capitale sociale euro 616.000,00 versato per euro 416.000,00

P. IVA IT 01709290488

pec@pec.gocas.it

				Nr. Planche
				MIT020020
				06/03/2019
pos	référence	description		
403	MD001404			
404	MF241231			
405	MM433353			
406	MM433793			
407	MM433794			
408	MM434466			
409	MS661121			
410	MS661140			
1901	D0103018018	RONDELLE		
1902	F0098000070	BOUCHON		
1903	MM432393			

Casalini srl

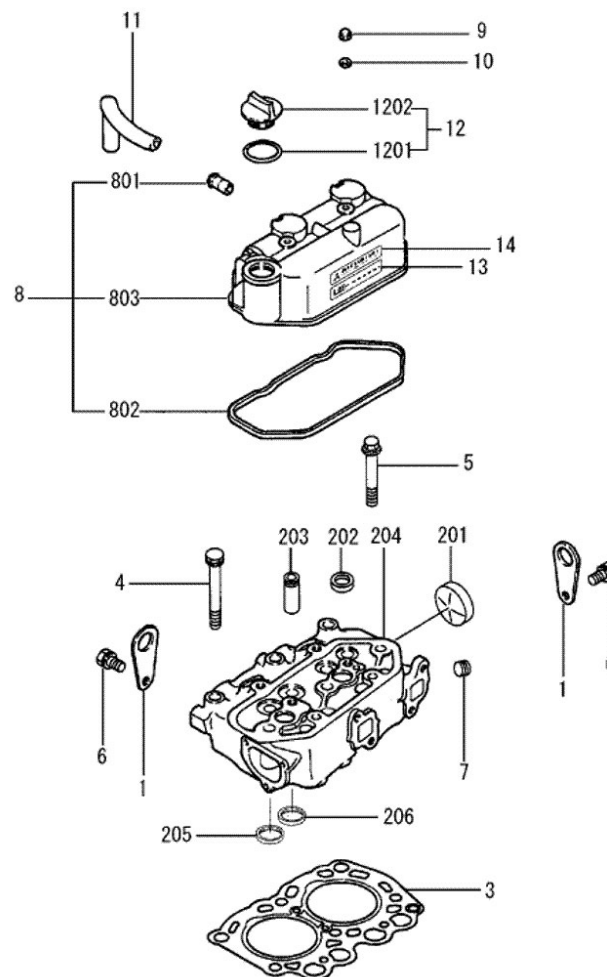
www.casalini.eu

Sede operativa: via Rigolli, 36 - 29122 Piacenza - Sede legale: Via delle Forbici 4 b - 50133 Firenze

Iscritta al registro delle imprese di Firenze al n. 01709290488 - Capitale sociale euro 616.000,00 versato per euro 416.000,00

P. IVA IT 01709290488

pec@pec.gocas.it



Casalini srl

www.casalini.eu

Sede operativa: via Rigolli, 36 - 29122 Piacenza - Sede legale: Via delle Forbici 4 b - 50133 Firenze
Iscritta al registro delle imprese di Firenze al n. 01709290488 - Capitale sociale euro 616.000,00 versato per euro 416.000,00
P. IVA IT 01709290488
pec@pec.gocas.it



--	--

Nr. Planche
MIT020030

06/03/2019

pos	référéncé	description
1	MM432239	
3	F0098000122	JOINT CULASSE
4	F0098000073	
5	F0098000072	
6	MF240051	
7	MS661140	
8	30L04-00021	
9	C0352006000	ECROU
10	C0800064125	RONDELLE
11	MM433709	
12	F0098000027	BOUCHON
201	F0098000078	BOUCHON
202	F0098000080	BOUCHON
203	F0098000059	
204	30L01-01031	
205	MM433301	
206	MM433300	
801	32A04-09100	
802	F0098000031	JOINT SOUPAPES
803	MM433854	
901	MM432239	

Casalini srl

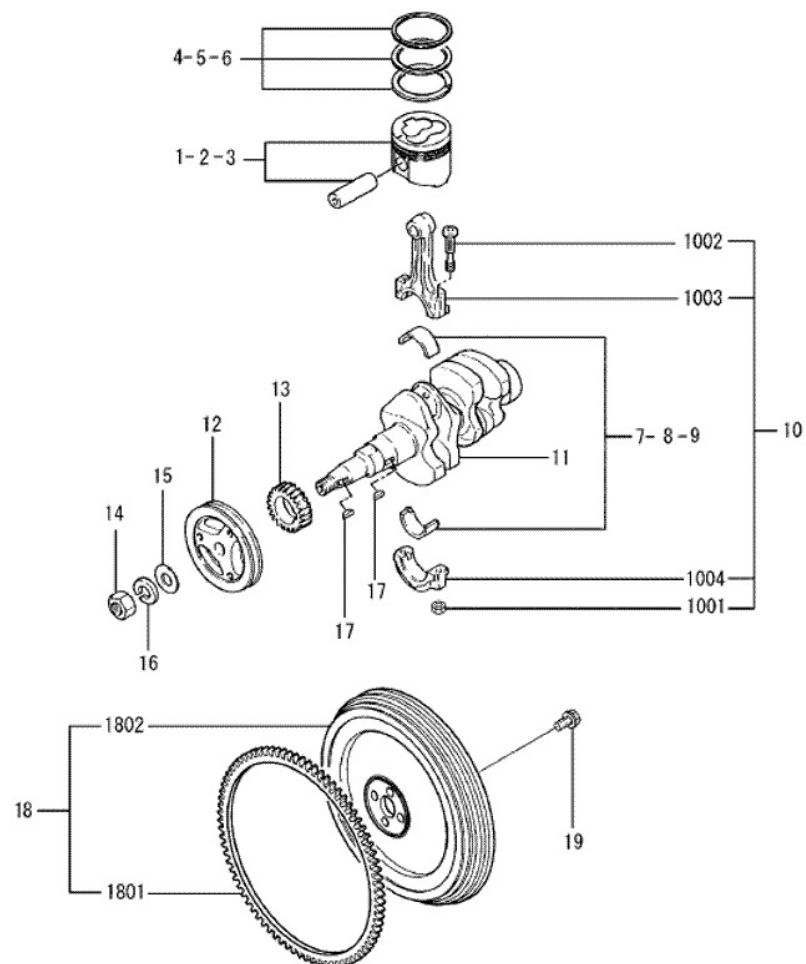
www.casalini.eu

Sede operativa: via Rigolli, 36 - 29122 Piacenza - Sede legale: Via delle Forbici 4 b - 50133 Firenze

Iscritta al registro delle imprese di Firenze al n. 01709290488 - Capitale sociale euro 616.000,00 versato per euro 416.000,00

P. IVA IT 01709290488

pec@pec.gocas.it



Casalini srl


www.casalini.eu

Sede operativa: via Rigolli, 36 - 29122 Piacenza - Sede legale: Via delle Forbici 4 b - 50133 Firenze

Iscritta al registro delle imprese di Firenze al n. 01709290488 - Capitale sociale euro 616.000,00 versato per euro 416.000,00

P. IVA IT 01709290488

pec@pec.gocas.it

			
		06/03/2019	
		Nr. Planche	
		MIT020040	
pos	référéncé	description	
1	F0098000125	PISTON STD	
2	F0098000126	PISTON + 0.25	
3	F0098000127	PISTON + 0.50	
4	F0098000129	KIT SEGMENTS	
5	F0098000130	KIT SEGMENTS + 0.25	
6	F0098000131	KIT SEGMENTS + 0.50	
7	F0098000040	COUSSINET DE BIELLE	
8	F0098000041	COUSSINET DE BIELLE + 0.25	
9	F0098000042	COUSSINET DE BIELLE + 0.50	
10	F0098000135		
11	F0098000081	ENGRENAGE	
12	F0098000103	POULIE RECEPTRICE	
13	MM432887		
14	MF430845		
15	MF450009		
16	MF450409		
17	MF476214		
18	30L21-02030		
19	F0098000177	VIS	
917	MF476214		
1001	C0302008000	ECROU	
1801	MD030629		

Casalini srl

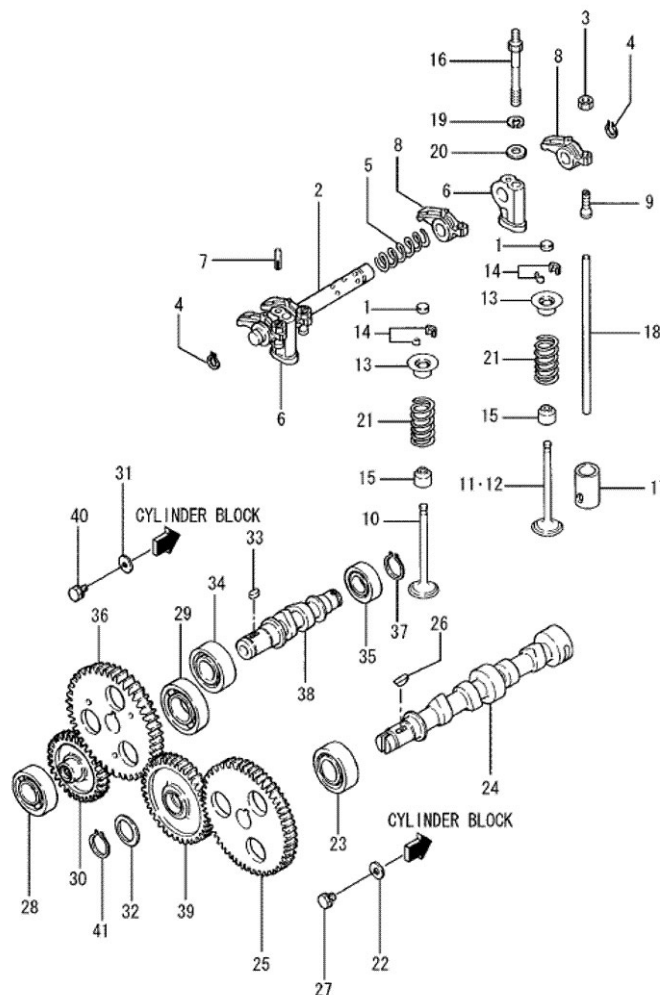
www.casalini.eu

Sede operativa: via Rigolli, 36 - 29122 Piacenza - Sede legale: Via delle Forbici 4 b - 50133 Firenze

Iscritta al registro delle imprese di Firenze al n. 01709290488 - Capitale sociale euro 616.000,00 versato per euro 416.000,00

P. IVA IT 01709290488

pec@pec.gocas.it



Casalini srl


www.casalini.eu

Sede operativa: via Rigolli, 36 - 29122 Piacenza - Sede legale: Via delle Forbici 4 b - 50133 Firenze

Iscritta al registro delle imprese di Firenze al n. 01709290488 - Capitale sociale euro 616.000,00 versato per euro 416.000,00

P. IVA IT 01709290488

pec@pec.gocas.it

				Nr. Planche
				MIT020050
pos	référéncé	description		
1	F0098000061			
2	30L04-00081			
3	F0098000086	ECROU		
4	MF522003			
5	MM318768			
6	MM318772			
7	MM432145			
8	F0098000085			
9	F0098000087	REGLEUR		
10	F0098000138	SOUPAPE		
11	F0098000139	SOUPAPE		
13	F0098000143	SOUPAPE		
14	F0098000095			
15	F0098000094	JOINT A LEVRE		
16	F0098000141			
17	MM434222			
18	F0098000140	TIGE HUILE		
19	MF450405			
20	MS450035			
21	30L04-04500			
22	MM432306			
23	MM432105			
24	MM432-35302			
25	MM432890			

Casalini srl


www.casalini.eu

Sede operativa: via Rigolli, 36 - 29122 Piacenza - Sede legale: Via delle Forbici 4 b - 50133 Firenze

Iscritta al registro delle imprese di Firenze al n. 01709290488 - Capitale sociale euro 616.000,00 versato per euro 416.000,00

P. IVA IT 01709290488

pec@pec.gocas.it

				Nr. Planche
				MIT020050
				06/03/2019
pos	référéncé	description		
26	MF476214			
27	MF241223	VIS		
28	MM432105			
29	F8004-06005			
30	MM432893			
31	MM432306			
32	MM432567			
33	MF476018			
34	MM432105			
35	MM432106			
36	MM433127			
37	MF522007			
38	MM435143			
39	MM433236			
40	MF241223	VIS		
41	MF522011			
913	F0098000143	SOUPAPE		
914	F0098000095			
915	F0098000094	JOINT A LEVRE		
921	30L04-04500			

Casalini srl

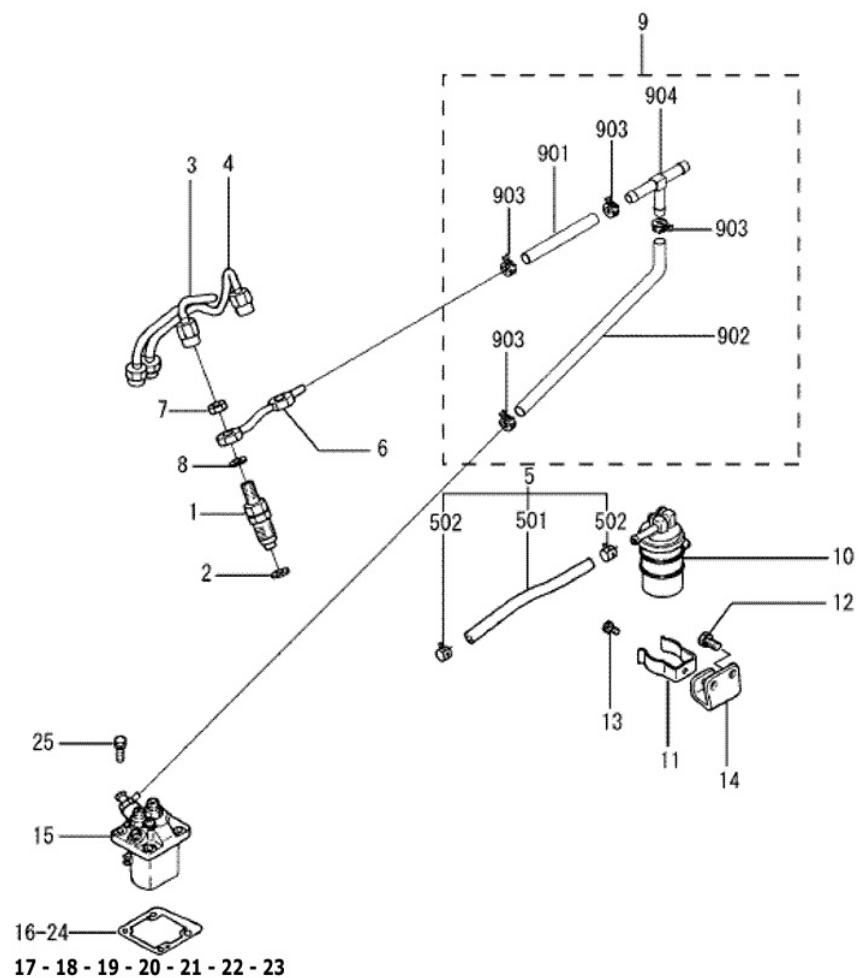
www.casalini.eu

Sede operativa: via Rigolli, 36 - 29122 Piacenza - Sede legale: Via delle Forbici 4 b - 50133 Firenze

Iscritta al registro delle imprese di Firenze al n. 01709290488 - Capitale sociale euro 616.000,00 versato per euro 416.000,00

P. IVA IT 01709290488

pec@pec.gocas.it



Casalini srl


www.casalini.eu

Sede operativa: via Rigolli, 36 - 29122 Piacenza - Sede legale: Via delle Forbici 4 b - 50133 Firenze

Iscritta al registro delle imprese di Firenze al n. 01709290488 - Capitale sociale euro 616.000,00 versato per euro 416.000,00

P. IVA IT 01709290488

pec@pec.gocas.it

		Nr. Planche
		MIT020060
pos	référéncé	description
1	voir planche nr.	MIT020080
2	F0098000109	RONDELLE
3	30L61-06100	
4	30L61-06200	
5	MM435192	
6	F0098000142	RACCORD
7	MD068353	
8	F0098000108	
9	30L61-02500	
10	F0098000054	FILTRE GASOILE
11	MM400880	
12	MF240051	
13	MF241223	VIS
14	30L62-00300	
15	voir planche nr.	MIT020070
16	MM432401	
17	MM433376	
18	MM433377	
19	MM433378	
20	MM433379	
21	MM433380	
22	MM433381	
23	MM432399	
24	MM432400	

Casalini srl


www.casalini.eu

Sede operativa: via Rigolli, 36 - 29122 Piacenza - Sede legale: Via delle Forbici 4 b - 50133 Firenze

Iscritta al registro delle imprese di Firenze al n. 01709290488 - Capitale sociale euro 616.000,00 versato per euro 416.000,00

P. IVA IT 01709290488

pec@pec.gocas.it

				Nr. Planche
				MIT020060
		06/03/2019		
pos	référéce	description		
25	MF241228			
501	MS603005			
502	MS660164			
901	MS604005			
902	MS604021			
903	MS660169			
904	F0098000060	RACCORD		
9502	MS660164			

Casalini srl

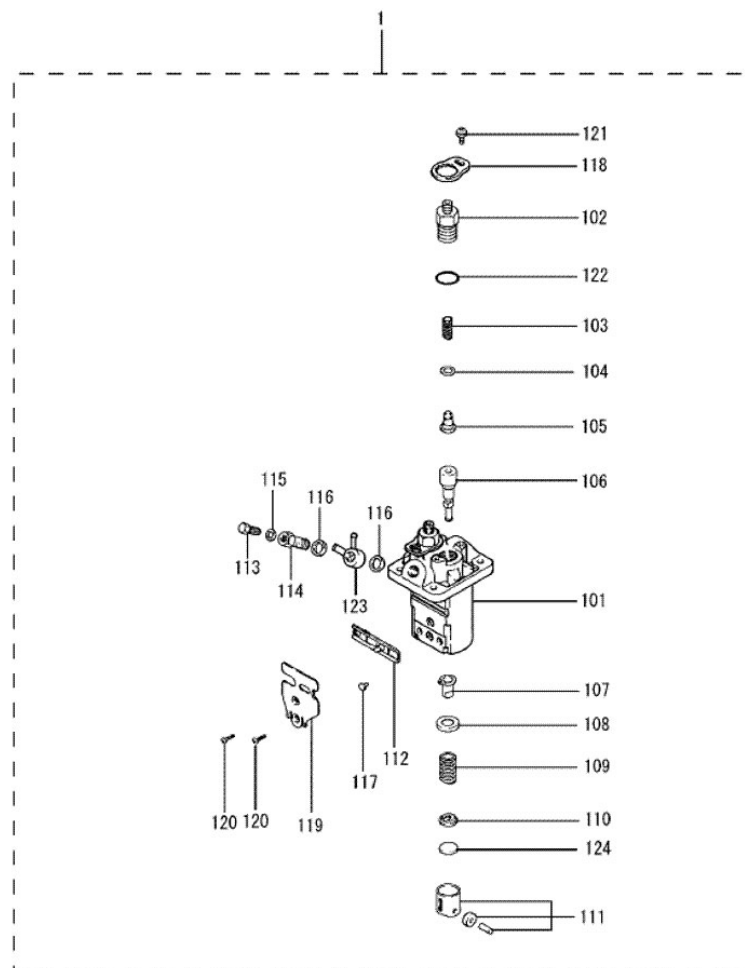
www.casalini.eu

Sede operativa: via Rigolli, 36 - 29122 Piacenza - Sede legale: Via delle Forbici 4 b - 50133 Firenze

Iscritta al registro delle imprese di Firenze al n. 01709290488 - Capitale sociale euro 616.000,00 versato per euro 416.000,00

P. IVA IT 01709290488

pec@pec.gocas.it



Casalini srl

www.casalini.eu

Sede operativa: via Rigolli, 36 - 29122 Piacenza - Sede legale: Via delle Forbici 4 b - 50133 Firenze

Iscritta al registro delle imprese di Firenze al n. 01709290488 - Capitale sociale euro 616.000,00 versato per euro 416.000,00

P. IVA IT 01709290488

pec@pec.gocas.it



--	--

Nr. Planche
MIT020070

06/03/2019

pos	référéce	description
1	F0098000062	POMPE GASOILE
101	F0098000102	POMPE INJECTION NUE
102	09013-10830	
103	09013-60530	
104	09013-70130	
105	09014-01900	
106	09015-04280	
107	09016-00140	
108	09016-30140	
109	09016-40220	
110	09016-50170	
111	09017-00220	
112	F0098000150	
113	09024-40010	
114	09024-50310	
115	09024-80010	
116	09025-10010	
117	F0098000151	PIVOT
118	09023-00070	
119	09069-11270	
120	F0098000152	VIS
121	94900-75390	
122	90801-10130	
123	09221-70590	

Casalini srl


www.casalini.eu

Sede operativa: via Rigolli, 36 - 29122 Piacenza - Sede legale: Via delle Forbici 4 b - 50133 Firenze

Iscritta al registro delle imprese di Firenze al n. 01709290488 - Capitale sociale euro 616.000,00 versato per euro 416.000,00

P. IVA IT 01709290488

pec@pec.gocas.it

				Nr. Planche
				MIT020070
				06/03/2019
pos	référéncé	description		
124	AAAA			
9116	09025-10010			
9120	F0098000152	VIS		

Casalini srl

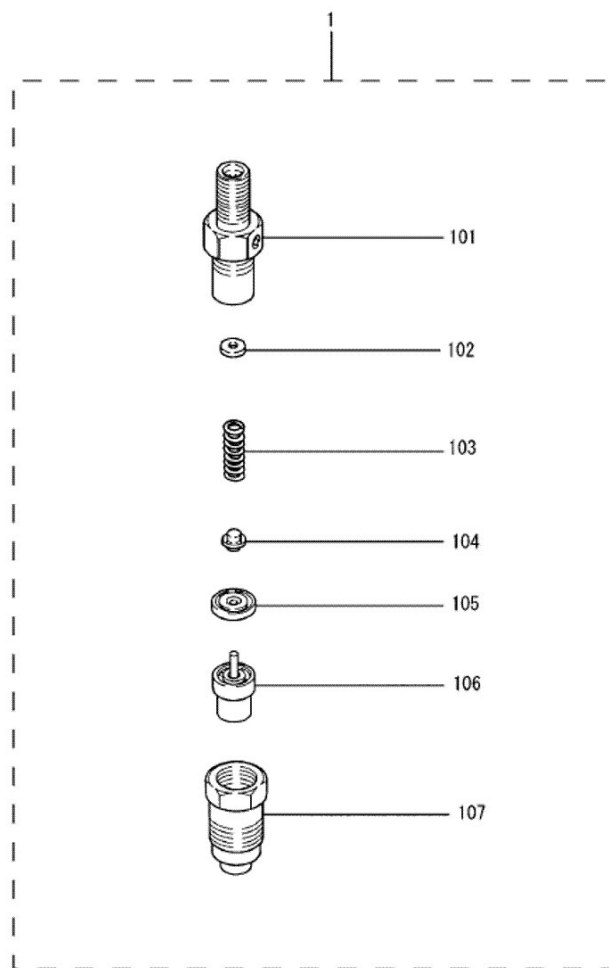
www.casalini.eu

Sede operativa: via Rigolli, 36 - 29122 Piacenza - Sede legale: Via delle Forbici 4 b - 50133 Firenze

Iscritta al registro delle imprese di Firenze al n. 01709290488 - Capitale sociale euro 616.000,00 versato per euro 416.000,00

P. IVA IT 01709290488

pec@pec.gocas.it



Casalini srl


www.casalini.eu

Sede operativa: via Rigolli, 36 - 29122 Piacenza - Sede legale: Via delle Forbici 4 b - 50133 Firenze

Iscritta al registro delle imprese di Firenze al n. 01709290488 - Capitale sociale euro 616.000,00 versato per euro 416.000,00

P. IVA IT 01709290488

pec@pec.gocas.it

				Nr. Planche
				MIT020080
				06/03/2019
pos	référence	description		
1	F0098000016			
101	09311-03840			
102	09317-51810			
103	09312-70310			
104	09312-10380			
105	09317-40070			
106	F0098000157	INJECTEUR		
107	09316-41351			

Casalini srl

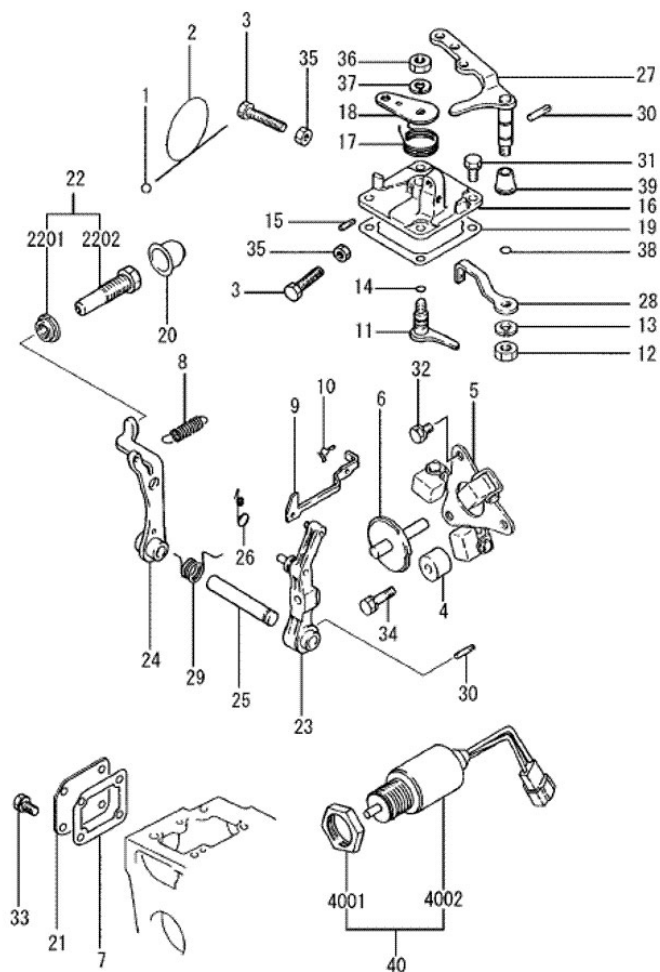
www.casalini.eu

Sede operativa: via Rigolli, 36 - 29122 Piacenza - Sede legale: Via delle Forbici 4 b - 50133 Firenze

Iscritta al registro delle imprese di Firenze al n. 01709290488 - Capitale sociale euro 616.000,00 versato per euro 416.000,00

P. IVA IT 01709290488

pec@pec.gocas.it



Casalini srl


www.casalini.eu

Sede operativa: via Rigolli, 36 - 29122 Piacenza - Sede legale: Via delle Forbici 4 b - 50133 Firenze

Iscritta al registro delle imprese di Firenze al n. 01709290488 - Capitale sociale euro 616.000,00 versato per euro 416.000,00

P. IVA IT 01709290488

pec@pec.gocas.it

		Nr. Planche
		MIT020090
pos	référéncé	description
1	MK992-00001	
2	MK993-00140	
3	MM401080	
4	MM403988	
5	30L63-00050	
6	MM430740	
7	F0098000084	JOINT POMPE A EAU
8	F0098000117	RESSORT
9	MM433220	
10	F0098000069	RESSORT
11	MM433227	
12	MF430725	
13	MF450405	
14	MF520002	
15	MM432529	
16	30L63-01400	
17	MM433226	
18	MM433229	
19	F0098000014	JOINT POMPE A EAU
20	MM433614	
21	MM433627	
23	MM434830	
24	MM434832	
25	MM434872	

Casalini srl

www.casalini.eu

Sede operativa: via Rigolli, 36 - 29122 Piacenza - Sede legale: Via delle Forbici 4 b - 50133 Firenze

Iscritta al registro delle imprese di Firenze al n. 01709290488 - Capitale sociale euro 616.000,00 versato per euro 416.000,00

P. IVA IT 01709290488

pec@pec.gocas.it

				Nr. Planche
				MIT020090
pos	référéce	description		
26	F0098000174	RESSORT		
27	MM435889			
28	MM437431			
29	MM437660			
30	MM409239			
31	MF101225			
32	MIT010090-26			
33	MF241224			
34	MIT010090-28			
35	MF430004			
36	MF430725			
37	MF450405			
38	MF520002			
39	MM438721			
40	F0098000048	SOLENOIDE		
903	MM401080			
935	MF430004			
2201	30L63-00600			
2202	31A63-05601			
4001	MM409671			
4002	F0098000048	SOLENOIDE		

Casalini srl

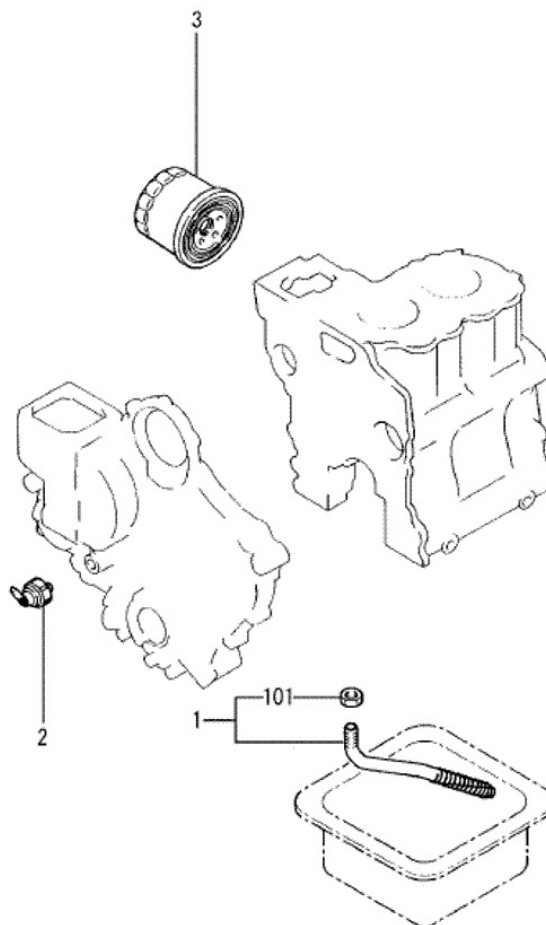
www.casalini.eu

Sede operativa: via Rigolli, 36 - 29122 Piacenza - Sede legale: Via delle Forbici 4 b - 50133 Firenze

Iscritta al registro delle imprese di Firenze al n. 01709290488 - Capitale sociale euro 616.000,00 versato per euro 416.000,00

P. IVA IT 01709290488

pec@pec.gocas.it



Casalini srl


www.casalini.eu

Sede operativa: via Rigolli, 36 - 29122 Piacenza - Sede legale: Via delle Forbici 4 b - 50133 Firenze

Iscritta al registro delle imprese di Firenze al n. 01709290488 - Capitale sociale euro 616.000,00 versato per euro 416.000,00

P. IVA IT 01709290488

pec@pec.gocas.it

				Nr. Planche
				MIT020100
				06/03/2019
pos	référence	description		
1	MM434431			
2	F0098000046	SONDE HUILE		
3	F0098000008	FILTRE HUILE		
101	MF430728			

Casalini srl

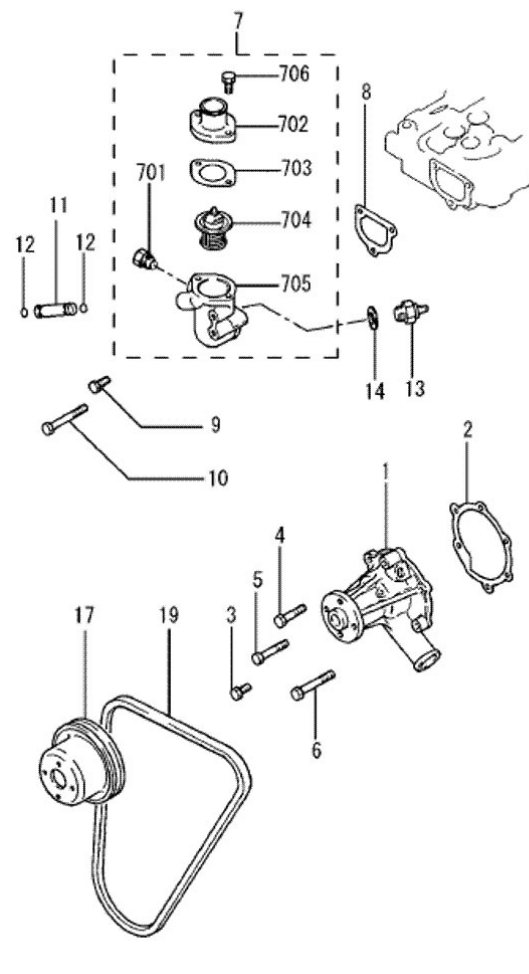
www.casalini.eu

Sede operativa: via Rigolli, 36 - 29122 Piacenza - Sede legale: Via delle Forbici 4 b - 50133 Firenze

Iscritta al registro delle imprese di Firenze al n. 01709290488 - Capitale sociale euro 616.000,00 versato per euro 416.000,00

P. IVA IT 01709290488

pec@pec.gocas.it



Casalini srl

www.casalini.eu

Sede operativa: via Rigolli, 36 - 29122 Piacenza - Sede legale: Via delle Forbici 4 b - 50133 Firenze

Iscritta al registro delle imprese di Firenze al n. 01709290488 - Capitale sociale euro 616.000,00 versato per euro 416.000,00

P. IVA IT 01709290488

pec@pec.gocas.it

				Nr. Planche
				MIT020110
pos	référéce	description		
1	F0098000047	POMPE A EAU		
2	F0098000029	JOINT POMPE A EAU		
3	MF101228			
4	MF101235			
5	MF101238			
6	MF101240			
8	F0098000024	JOINT THERMOSTAT		
9	MF101228			
10	F0098000148			
11	F0098000050	RACCORD		
12	C5100002037	O-RING		
13	F0098000056	SONDE TEMPERATURE EAU		
14	D0103016017	RONDELLE		
17	F0098000133	POULIE RECEPTRICE		
18	MF241223	VIS		
19	F0098000011	COURROIE		
701	voir planche nr.	MIT020210 POUR MOTEUR L2C/L2E		
701	voir planche nr.	MIT020211 POUR MOTEUR L2EA		
702	F0098000071	RACCORD		
703	F0098000028	JOINT THERMO SOUPAPE		
704	F0098000039	CALORSTAT		
705	F0098000077	RACCORD		
706	30L46-03501			
912	C5100002037	O-RING		

Casalini srl

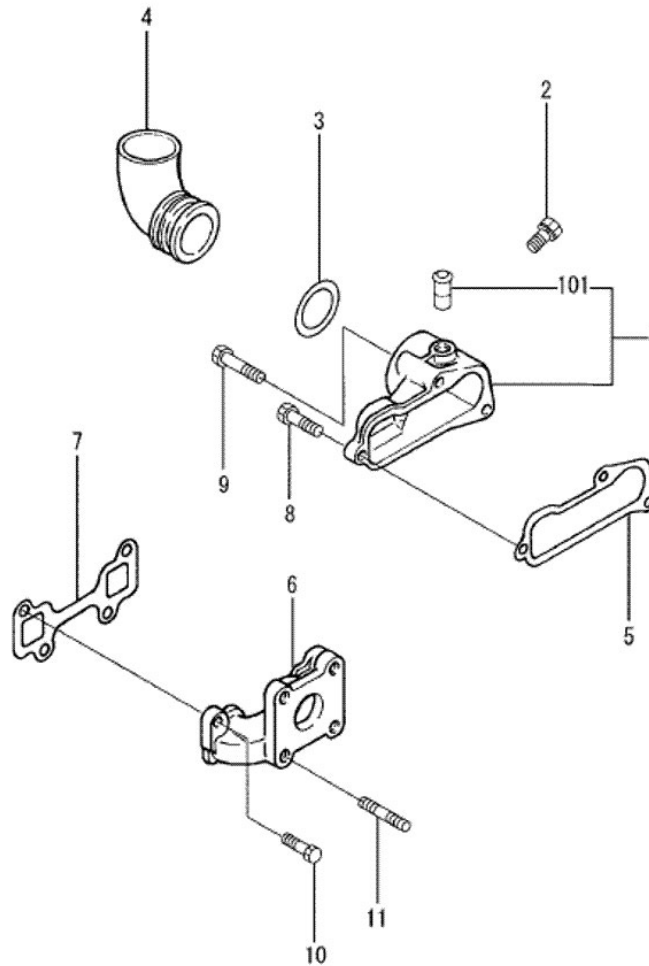
www.casalini.eu

Sede operativa: via Rigolli, 36 - 29122 Piacenza - Sede legale: Via delle Forbici 4 b - 50133 Firenze

Iscritta al registro delle imprese di Firenze al n. 01709290488 - Capitale sociale euro 616.000,00 versato per euro 416.000,00

P. IVA IT 01709290488

pec@pec.gocas.it



Casalini srl


www.casalini.eu

Sede operativa: via Rigolli, 36 - 29122 Piacenza - Sede legale: Via delle Forbici 4 b - 50133 Firenze

Iscritta al registro delle imprese di Firenze al n. 01709290488 - Capitale sociale euro 616.000,00 versato per euro 416.000,00

P. IVA IT 01709290488

pec@pec.gocas.it

				Nr. Planche
				MIT020120
				06/03/2019
pos	référence	description		
1	F0098000052			
2	MIT010090-26			
3	F3150-03600			
4	F0098000153	RACCORD		
5	F0098000021	JOINT ASPIRATION		
6	F0098000075			
7	F0098000032	JOINT ECHAPPEMENT		
8	MF101228			
9	MF101238			
10	MF101257			
11	MF401936			
101	K9644171			

Casalini srl

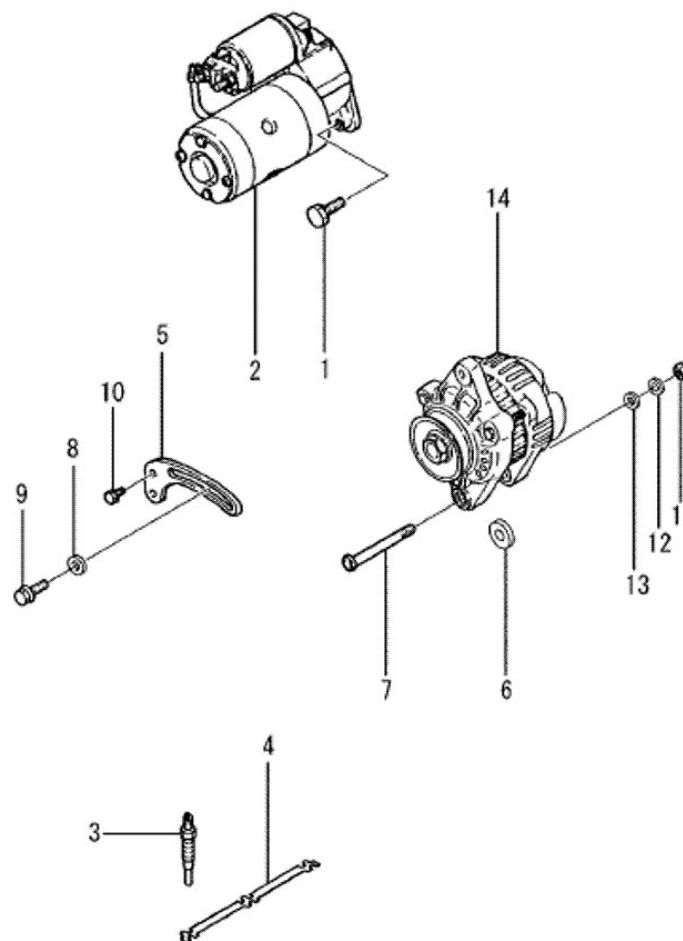
www.casalini.eu

Sede operativa: via Rigolli, 36 - 29122 Piacenza - Sede legale: Via delle Forbici 4 b - 50133 Firenze

Iscritta al registro delle imprese di Firenze al n. 01709290488 - Capitale sociale euro 616.000,00 versato per euro 416.000,00

P. IVA IT 01709290488

pec@pec.gocas.it



Casalini srl


www.casalini.eu

Sede operativa: via Rigolli, 36 - 29122 Piacenza - Sede legale: Via delle Forbici 4 b - 50133 Firenze

Iscritta al registro delle imprese di Firenze al n. 01709290488 - Capitale sociale euro 616.000,00 versato per euro 416.000,00

P. IVA IT 01709290488

pec@pec.gocas.it

				Nr. Planche
				MIT020130
				06/03/2019
pos	référéncé	description		
1	MF244855			
2	voir planche nr.	MIT020140		
3	F0098000017	BOUGIES		
4	F0098000049			
5	F0098000149	TRINGLE		
6	C0805090240	RONDELLE		
7	MD001515			
8	MD001521			
9	MF140026			
10	MF241224			
11	MF430005			
12	MF450405			
13	MS450035			
14	voir planche nr.	MIT020150		

Casalini srl

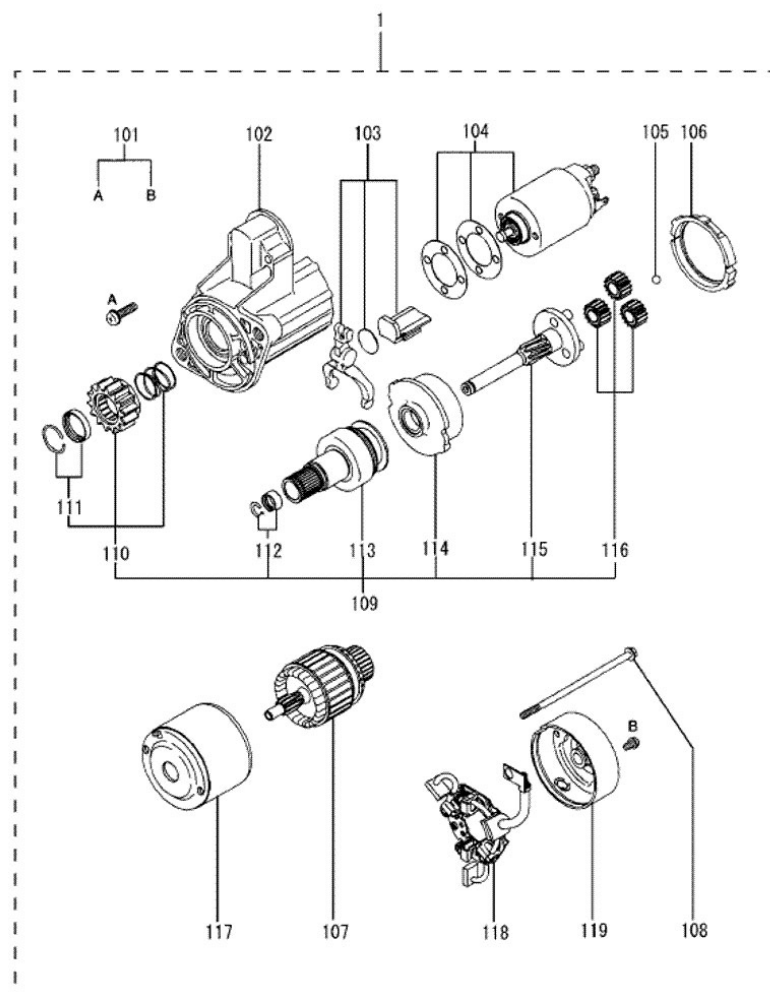
www.casalini.eu

Sede operativa: via Rigolli, 36 - 29122 Piacenza - Sede legale: Via delle Forbici 4 b - 50133 Firenze

Iscritta al registro delle imprese di Firenze al n. 01709290488 - Capitale sociale euro 616.000,00 versato per euro 416.000,00

P. IVA IT 01709290488

pec@pec.gocas.it



Casalini srl


www.casalini.eu

Sede operativa: via Rigolli, 36 - 29122 Piacenza - Sede legale: Via delle Forbici 4 b - 50133 Firenze

Iscritta al registro delle imprese di Firenze al n. 01709290488 - Capitale sociale euro 616.000,00 versato per euro 416.000,00

P. IVA IT 01709290488

pec@pec.gocas.it

			
		Nr. Planche	
		MIT020140	
pos	référéncé	description	
1	F0098000051	DEMARREUR	
101	M414X-00474		
102	M641X-B9871		
103	M864X-09774		
104	F0098000123		
105	S409S-00008		
106	M578X-31771		
107	F0098000132		
108	M981X-73273		
109	M357X-93871		
110	F0098000159		
111	M385X-06171		
112	F0098000160		
113	F0098000154	ENGRENAGE	
114	M135X-03071		
115	M357X-67671		
116	M230X-00471		
117	M800X-61677		
118	F0098000121		
119	M642X-33573		

Casalini srl

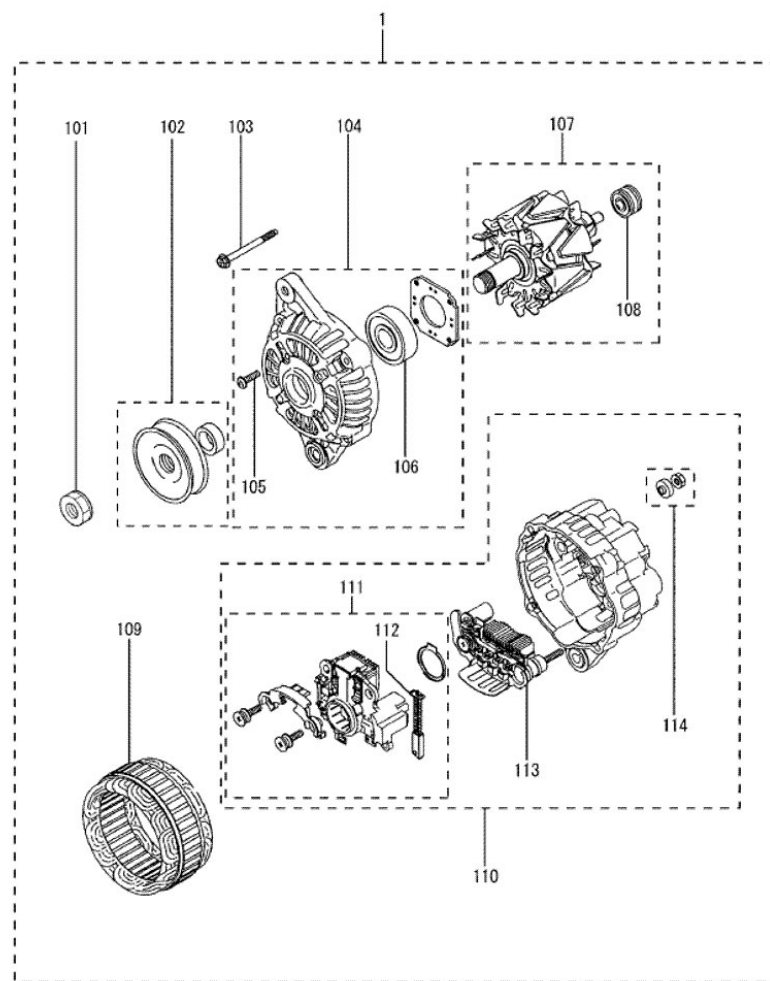
www.casalini.eu

Sede operativa: via Rigolli, 36 - 29122 Piacenza - Sede legale: Via delle Forbici 4 b - 50133 Firenze

Iscritta al registro delle imprese di Firenze al n. 01709290488 - Capitale sociale euro 616.000,00 versato per euro 416.000,00

P. IVA IT 01709290488

pec@pec.gocas.it



Casalini srl


www.casalini.eu

Sede operativa: via Rigolli, 36 - 29122 Piacenza - Sede legale: Via delle Forbici 4 b - 50133 Firenze

Iscritta al registro delle imprese di Firenze al n. 01709290488 - Capitale sociale euro 616.000,00 versato per euro 416.000,00

P. IVA IT 01709290488

pec@pec.gocas.it

				Nr. Planche
				MIT020150
				06/03/2019
pos	référéncé	description		
1	F0098000015	ALTERNATEUR		
101	A981X-20771			
102	A628T-62170			
103	A414X-19271			
104	A640X-67270			
105	A414X-21271			
106	A930X-94570			
107	A880X-83670			
108	S930P-63670			
109	A383T-37470			
110	A642X-33770			
111	A866X-44682			
112	A647X-50170			
113	A860X-52870			
114	A529X-05571			

Casalini srl

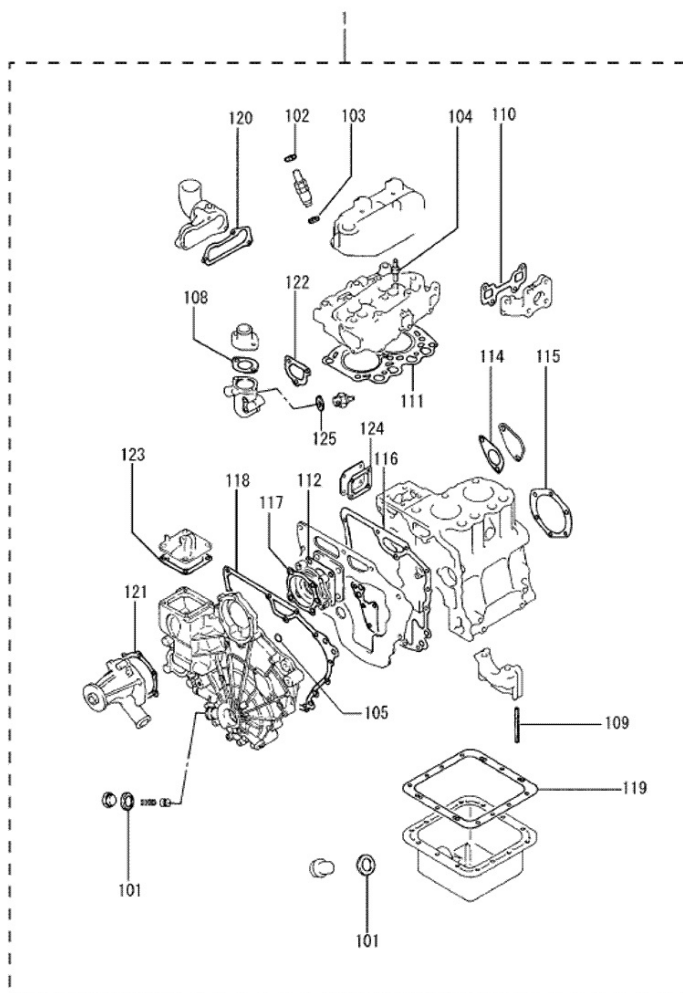
www.casalini.eu

Sede operativa: via Rigolli, 36 - 29122 Piacenza - Sede legale: Via delle Forbici 4 b - 50133 Firenze

Iscritta al registro delle imprese di Firenze al n. 01709290488 - Capitale sociale euro 616.000,00 versato per euro 416.000,00

P. IVA IT 01709290488

pec@pec.gocas.it



Casalini srl

www.casalini.eu

Sede operativa: via Rigolli, 36 - 29122 Piacenza - Sede legale: Via delle Forbici 4 b - 50133 Firenze

Iscritta al registro delle imprese di Firenze al n. 01709290488 - Capitale sociale euro 616.000,00 versato per euro 416.000,00

P. IVA IT 01709290488

pec@pec.gocas.it



--	--

Nr. Planche
MIT020160

06/03/2019

pos	référéce	description
1	F0098000128	SET JOINT
101	D0103018018	RONDELLE
102	F0098000108	
103	F0098000109	RONDELLE
104	F0098000094	JOINT A LEVRE
105	F0098000180	O-RING
108	F0098000028	JOINT THERMO SOUPAPE
109	F0098000158	JOINT POMPE A EAU
110	F0098000032	JOINT ECHAPPEMENT
111	F0098000122	JOINT CULASSE
112	30A11-00101	
114	F0098000155	JOINT POMPE A EAU
115	F0098000120	JOINT POMPE A EAU
116	F0098000137	JOINT POMPE A EAU
117	F0098000156	JOINT POMPE A EAU
118	F0098000030	JOINT CARTER DISTRIBUTION
119	F0098000026	JOINT
120	F0098000021	JOINT ASPIRATION
121	F0098000029	JOINT POMPE A EAU
122	F0098000024	JOINT THERMOSTAT
123	F0098000014	JOINT POMPE A EAU
124	F0098000084	JOINT POMPE A EAU
125	D0103016017	RONDELLE
901	D0103018018	RONDELLE

Casalini srl

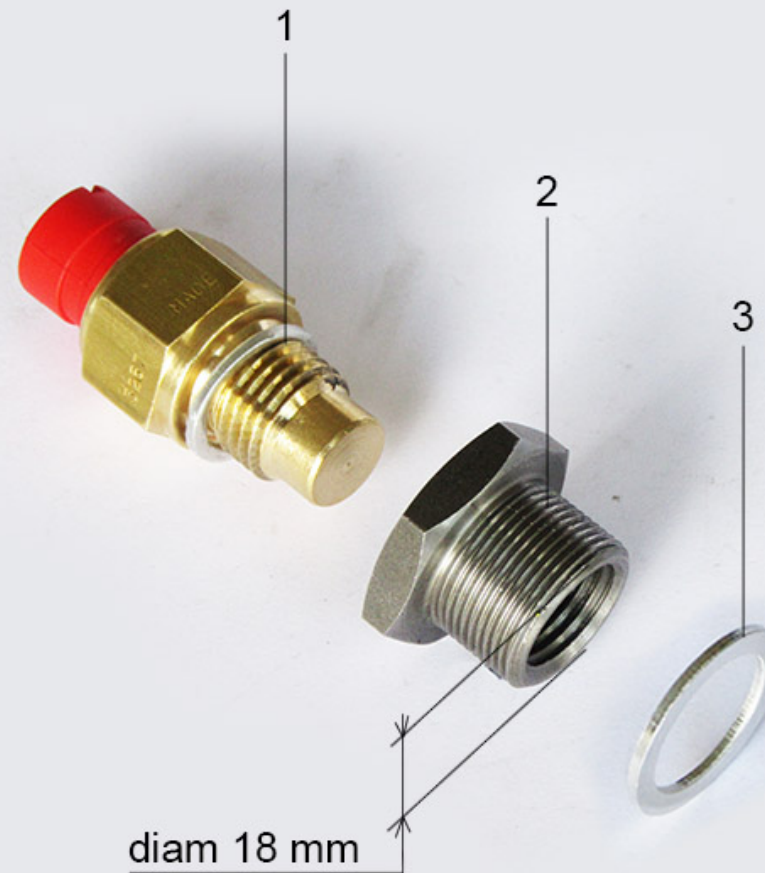
www.casalini.eu

Sede operativa: via Rigolli, 36 - 29122 Piacenza - Sede legale: Via delle Forbici 4 b - 50133 Firenze

Iscritta al registro delle imprese di Firenze al n. 01709290488 - Capitale sociale euro 616.000,00 versato per euro 416.000,00

P. IVA IT 01709290488


pec@pec.gocas.it



Casalini srl

www.casalini.eu

Sede operativa: via Rigolli, 36 - 29122 Piacenza - Sede legale: Via delle Forbici 4 b - 50133 Firenze
Iscritta al registro delle imprese di Firenze al n. 01709290488 - Capitale sociale euro 616.000,00 versato per euro 416.000,00
P. IVA IT 01709290488
pec@pec.gocas.it

		POUR MOTEUR L2C/L2E		Nr. Planche
				MIT020210
		06/03/2019		
pos	référence	description		
1	F0098000106	SONDE INDICATEUR EAU		
2	P0060047950	RACCORD		
3	D0103018018	RONDELLE		

Casalini srl

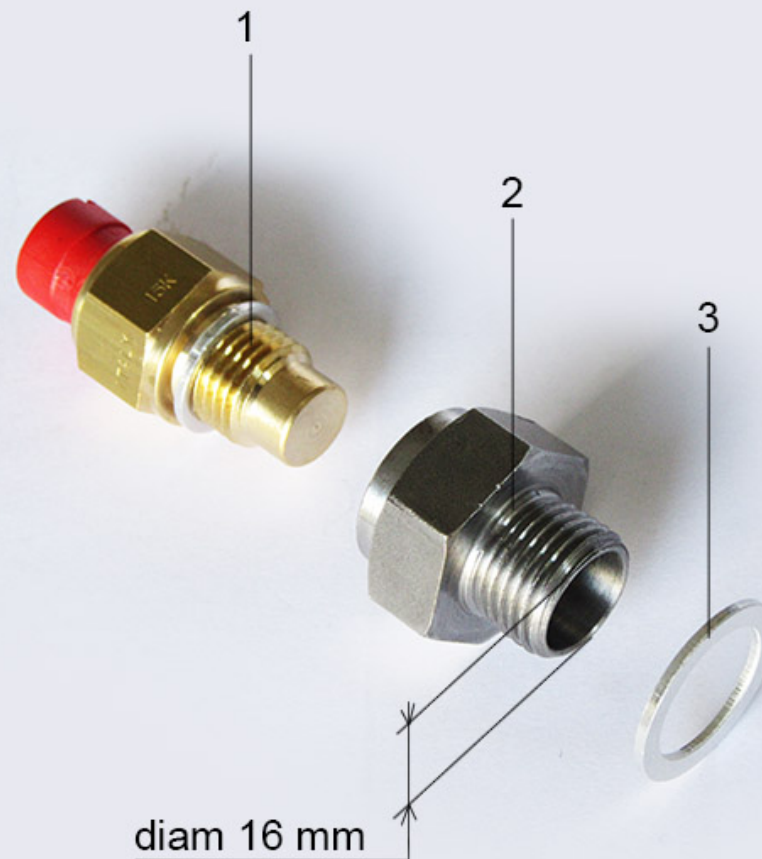
www.casalini.eu

Sede operativa: via Rigolli, 36 - 29122 Piacenza - Sede legale: Via delle Forbici 4 b - 50133 Firenze

Iscritta al registro delle imprese di Firenze al n. 01709290488 - Capitale sociale euro 616.000,00 versato per euro 416.000,00

P. IVA IT 01709290488

pec@pec.gocas.it



Casalini srl


www.casalini.eu

Sede operativa: via Rigolli, 36 - 29122 Piacenza - Sede legale: Via delle Forbici 4 b - 50133 Firenze

Iscritta al registro delle imprese di Firenze al n. 01709290488 - Capitale sociale euro 616.000,00 versato per euro 416.000,00

P. IVA IT 01709290488

pec@pec.gocas.it

		POUR MOTEUR L2EA		Nr. Planche
				MIT020211
		06/03/2019		
pos	référence	description		
1	F0098000106	SONDE INDICATEUR EAU		
2	P0060047951	RACCORD		
3	D0103016017	RONDELLE		

Casalini srl

www.casalini.eu

Sede operativa: via Rigolli, 36 - 29122 Piacenza - Sede legale: Via delle Forbici 4 b - 50133 Firenze

Iscritta al registro delle imprese di Firenze al n. 01709290488 - Capitale sociale euro 616.000,00 versato per euro 416.000,00

P. IVA IT 01709290488

pec@pec.gocas.it